





1958

• 65083

MEMORIA DESCRIPTIVA  
=::::=::::=-: =:;=::::=-: =:;=::::=-:

5

El presente Modelo de Utilidad se refiere, como su enunciado indica, a un tapón de material plástico para cerrar principalmente tubos o frascos, cuyo contenido no se perjudique con el contacto del medio ambiente exterior.

10

Este tapón ha sido ideado para sujetar las pastillas o comprimidos envasados en un tubo y al mismo tiempo para evitar que la presión del aire inferior, al dilatarse, pueda producir su caída.

15

En los tapones de ajuste a presión, si el contenido se dilata, la fuerza interna puede producir el destapamiento del frasco o tubo, con el consiguiente deterioro del producto. Cuando el contenido ha de quedar perfectamente resguardado del medio ambiente, se ha de elegir un tapón con las garantías necesarias de hermeticidad, pero cuando puede tener un ligero contacto con el exterior sin que ello le perjudique, como ocurre con infinidad de comprimidos o tabletas de diversos usos, se puede adoptar el empleo de unos tapones que permitan la salida de la presión interna por dilatación.

20

25

El tapón objeto de este modelo de utilidad y que se representa en el plano adjunto a título de ejemplo de realización práctica sin caracter limitativo, dispone de una cabeza -1- que cubre la boca del envase; un cuerpo -2- de longitud suficiente para impedir el movimiento de las pastillas o comprimidos contenidos en el tubo -4- y unos nervios



65083

30

de ajuste -3-.

35

El tapón entra a presión efectuándose el cierre por apoyo de la cabeza -1- sobre el borde del tubo. Si el aire interior se dilata por cualquier causa, tenderá la presión elevar el tapón, saliendo el aire por el espacio comprendido entre los nervios -3-, deteniéndose la salida del tapón en el momento que una ligerísima abertura permita el escape.

40

El tapón puede fabricarse de cualquier clase de material plástico, y el número de nervios de ajuste -3-, puede ser variable, si bien por razones económicas es aconsejable que sean tres nervios o cuatro como máximo.

45

La longitud del cuerpo interior -2- de tope para las pastillas, puede ser variable, según los usos.

50

Descrito suficientemente el objeto de este modelo de utilidad, se hace constar que cualquier modificación que se introduzca, ya sea en su forma, dimensiones, proporciones, clase de material empleado o disposición de los distintos elementos que lo integran, se considerará como propia de este modelo, siempre que no altere su esencialidad característica.

N O T A

55

Se declaran de novedad las siguientes

R E I V I N D I C A C I O N E S  
=:=:=:=:=:=:=:=:=:=:=:=:=:=:=:=:

1.- Un tapón para envases, que se caracteriza por comprender un cuerpo interior de fijación y tope



• 65083

60

del contenido, provisto de unos nervios en su contorno que ajustan interiormente a la boca del envase, cerrado por apoyo de la cabeza del tapón.

65

2ª.- Un tapón para envases, según la reivindicación anterior, que se caracteriza porque la presión ejercida por dilatación del contenido y que actuará sobre el tapón, escapará por los espacios previstos entre los nervios al elevarse ligeramente la cabeza del tapón.

3ª.- UN TAPON PARA ENVASES.

70

Todo ello según se describe y reivindica en la presente memoria que consta de cuatro hojas mecanografiadas por una sola de sus caras, numeradas e ilustradas con el plano adjunto.

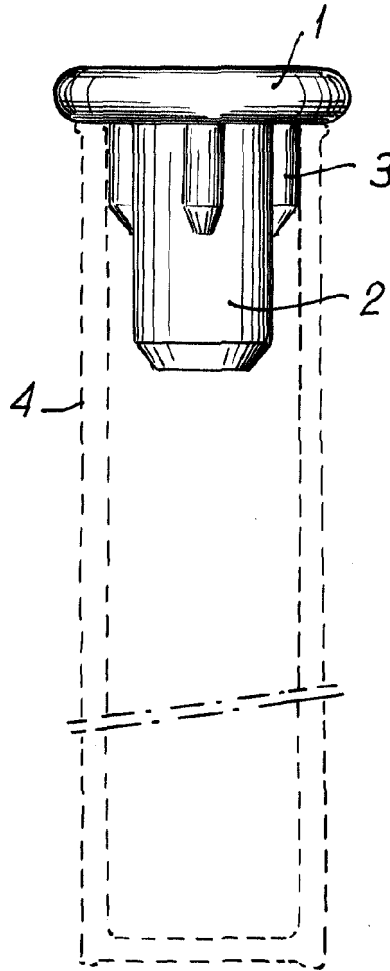
Madrid, 25 de Marzo de 1.958.-

) —  
\_\_\_\_\_

•65083



FIG. 1.



Madrid. 25 de Marzo de 1.958.-

ESCALA VARIABLE.