

65082

25 MAR



65082

MEMORIA DESCRIPTIVA

Correspondiente al registro de Modelo de Utilidad que, por veinte años, se solicita para España y sus Colonias, a favor de Don Javier PEREZ MARISTANY, de nacionalidad española, residente en Barcelona, calle de Consejo de Ciento, nº 403, 1ª

p o r

"SUJECIÓN SIMPLIFICADA PARA CIERRES DE BOLSA LAMINARES"

Se refiere el presente Modelo de Utilidad a una sujeción aplicable a los cierres laminares utilizados en las bolsas para bombonería y similares, la cual, como novedad fundamental, presenta la ventaja de que, para su aplicación, no es necesario practicar en la bolsa propiamente dicha ningún conducto especial para hacer pasar a su través la correspondiente lámina de cierre, utilizándose potestativamente la misma sujeción que se reivindica para mantener sujeta una cinta que, además de dar vistosidad al envase, proporciona un cómodo y práctico medio de transporte.

A continuación pasa a describirse, a título de ejemplo

65082



no limitativo, un caso práctico de realización de una sujeción simplificada de acuerdo con el invento, acompañándose para mejor comprensión una hoja de dibujos en la que:

5. La figura 1, es vista de frente una sujeción conforme a la presente Memoria;

La figura 2, es la misma vista, parcialmente seccionada, mostrando la asociación de la lámina de cierre con la cinta de transporte; y

10. La figura 3, es una sección transversal de la propia sujeción de las precedentes figuras.

Una sujeción simplificada de acuerdo con el presente Modelo está constituida por una banda (1) de papel, tela, plástico u otro material idóneo que, de por sí, o por soldadura termoeléctrica o por otro medio adecuado cualquiera sea susceptible de adherirse a la superficie de la bolsa de bombonería (2) o similar cubriendo simultáneamente la correspondiente lámina flexible de cierre (3) dispuesta previa y transversalmente sobre una de las caras de la bolsa (2) y el punto donde se vincula a la misma la cinta de transporte (4) o similar.

20. Esta vinculación, a fin de no originar un abultamiento perceptible en la banda (1), se verifica preferentemente, tal como se distingue claramente en las figuras, haciendo pasar una de las mitades de la cinta (4) por detrás de la lámina de cierre (3), y la otra mitad por delante tras doblarla en contacto con el canto inferior de la misma lámina, lográndose con este simple procedimiento que ésta quede idealmente sujeta.

25. Como es lógico, la superficie de la banda (1) que es fundamental en la invención será potestativamente utilizable para llevar impresos o grabados cualesquiera marcas, inscrip-

30.

L 65082

25 MAR



ciones o dibujos que se consideren aptos o necesarios para la mejor presentación del envase, pudiendo el color o colores de la misma variar sin limitación.

- 5. Se sobreentiende que en el presente caso serán variables cuantos detalles de ejecución, no alteren, cambien o modifiquen la esencia de la invención.

N O T A

- 10. Descrito el objeto y utilidad de la invención, lo que se declara como no divulgado ni practicado en España, comprende las siguientes reivindicaciones:

- 15. 1ª.- Sujeción simplificada para cierres de bolsa laminares, caracterizada por el hecho de que está constituida por una banda de material flexible que, es susceptible de ser adherida sobre la superficie de la bolsa a que se destina, y sujetar sólida y simultáneamente entre la pared de la bolsa y la lámina flexible pegada, la correspondiente lámina flexible de cierre y la parte central de una cinta de transporte que, al efecto, se ha hecho pasar por detrás y por delante de dicha lámina, después de doblarla en contacto con el canto inferior de la misma.

2ª.- SUJECIÓN SIMPLIFICADA PARA CIERRES DE BOLSA LAMINARES.

Según se describe y reivindica en la presente Memoria descriptiva, que consta de tres hojas foliadas y escritas por una sola cara y acompañada de una hoja de dibujos.

Madrid, a 25 de Marzo de mil novecientos cincuenta y ocho.

P.A.,

Antonio Aranda
P. D.



Fig. 1

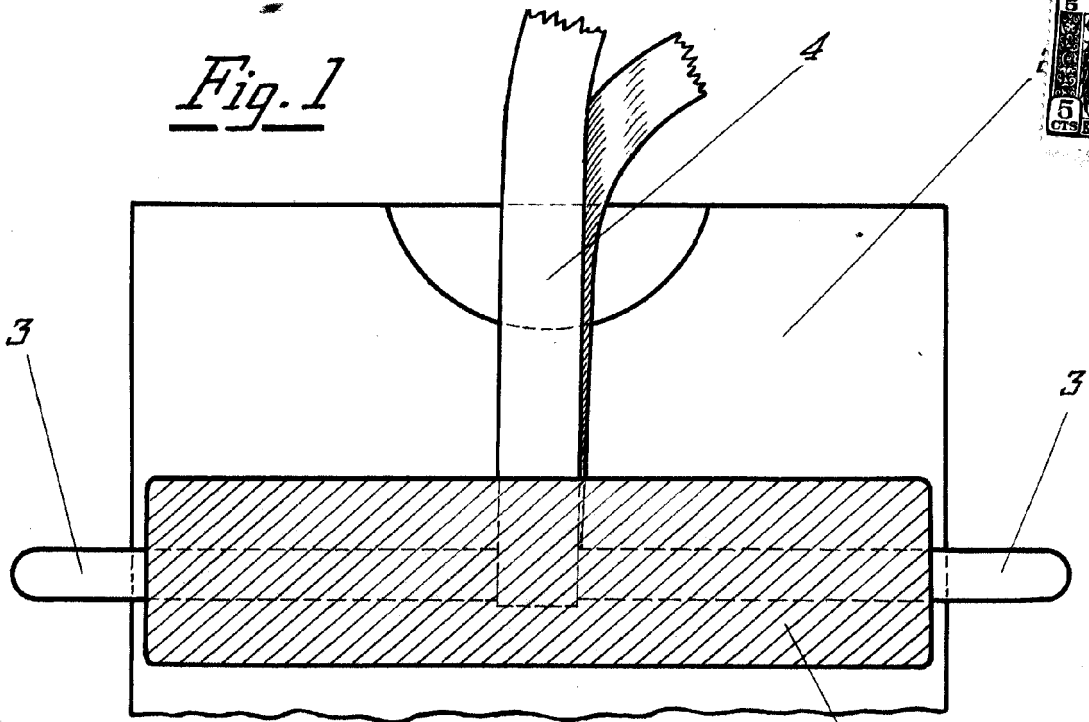


Fig. 2

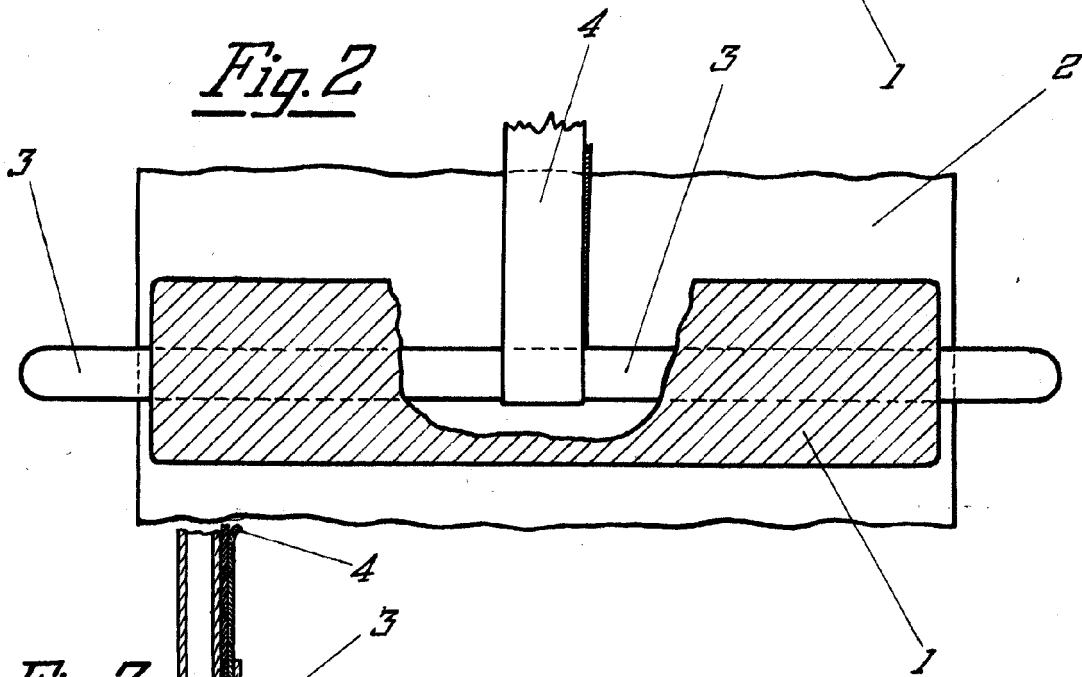
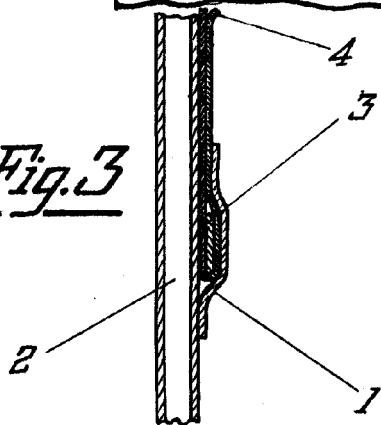


Fig. 3



Escala variable

Madrid, de Marzo de 1958

P.R.

Antonio Aricho

P. D.