



MODELO DE UTILIDAD

Solicitante : Don Liborio Díaz Gallástegui.

Residencia : Bilbao.- Virgen de Begoña, 8 y 13.

oooOooo

• 65072

MEMORIA DESCRIPTIVA

Sobre:

"LAVADORA PERFECCIONADA"

oooOooo

El presente Modelo de Utilidad tiene por objeto una lavadora perfeccionada, construída de una sola - pieza, con chapa de hierro exterior y recubrimiento interior mediante una chapa de diversos metales, tales como zinc, aluminio y similares y materiales plásticos.

5



En los dibujos adjuntos, a título de ejemplo no limitativo, se ilustra una forma de ejecución del invento, con referencia a los cuales:

10 El cuerpo de la lavadora, de una sola pieza, presenta la chapa de hierro exterior, H, y está interiormente recubierta con una chapa, Z, de zinc, aluminio y similares, y de materiales plásticos, presentando en dicha chapa interior un recubrimiento de goma, 15 G, sobre el cual se dispone un suplemento sobresaliente de bakelita, l, y la correspondiente hélice, 2, también de bakelita, siendo de este mismo material la polea, 3.

20 La lavadora se divide en dos cuerpos, mayor el superior que el inferior, por una pieza o placa, que encaja a presión en los correspondientes receptáculos saledizos de goma, B, y dicho cuerpo superior, en su terminal y para el ajuste de la tapa, se dispone un reborde de goma, A.

25 El fondo de la lavadora, F, se presenta una serie de perforaciones y a través de una arandela intermedia, encaja con la cubeta de desagüe, C, efectuándose el ajuste de estos tres elementos por un tornillo, T, con una pequeña arandela intermedia de goma, A, comprendiendo la lavadora ventilador, poleas y correspondiente motor.

30

Es fácilmente comprensible que podrán variar los tamaños, proporciones y materiales en este Modelo, ya que estas accesoriedades quedan comprendidas en la invención, al no alterar su esencialidad.

35

NOTA

Descrita suficientemente la naturaleza del in-



70 ta de cuatro páginas mecanografiadas por una sola cara
y se representa en los dibujos adjuntos.

Madrid, 25 de Marzo de 1958.

EMILIO GUILL SIRVENT
P. P.

EMILIO GUILL SIRVENT
P. P.

• 65072

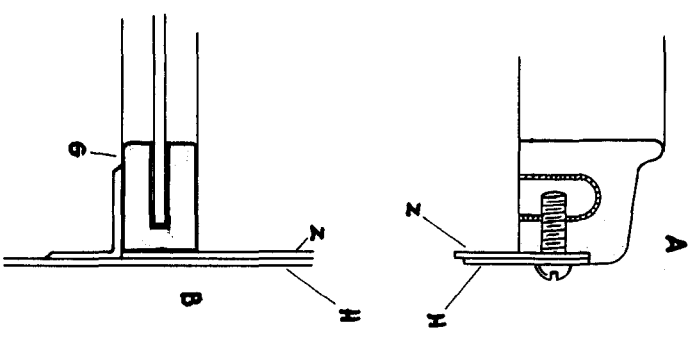
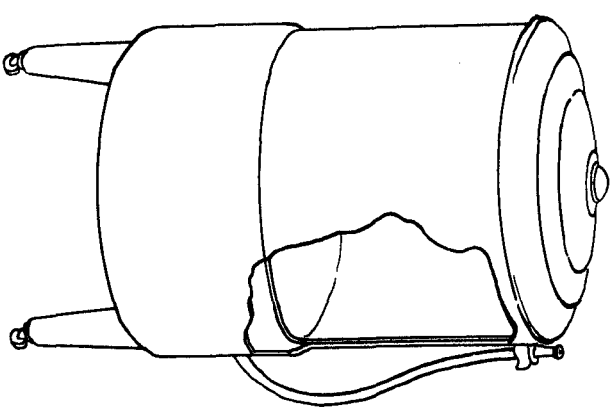
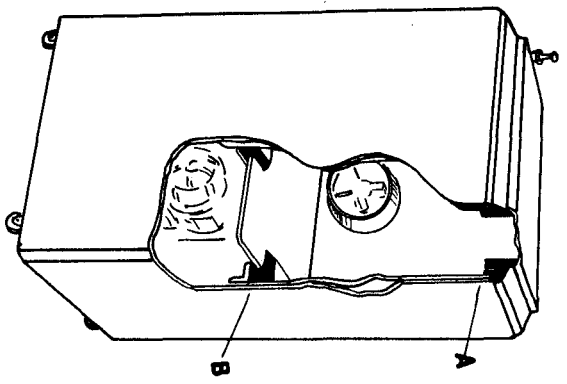
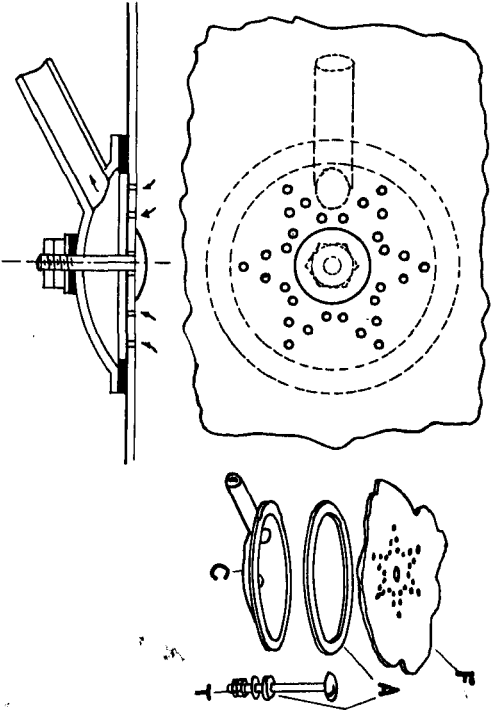
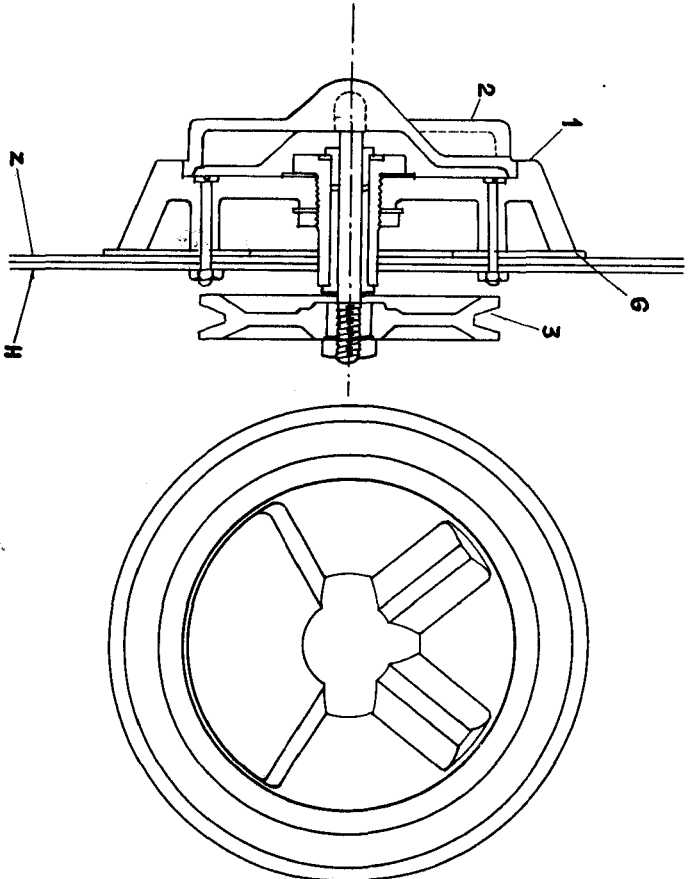
LIBRORIO DIAZ GALLASTEGUI

85072



HOJA UNICA

85072



MADRID,
LIBRORIO DIAZ GALLASTEGUI,
P.º P.

EMILIO GUILLS SIRENI

1910