



• 65071

MEMORIA DESCRIPTIVA.

MODELO DE UTILIDAD.

PAIS : ESPAÑA.

DURACION : 20 AÑOS.

OBJETO : "UNA LLAVE RAPIDA, PARA EL APRETADO  
"DE TUERCAS O TORNILLOS".

=====

A nombre de : DON RAFAEL MARTIN MARTIN,  
DON NARCISO PRADA AGUADO,  
DON ANTONIO ROJO ROLDAN.

Residentes en: MADRID, Alcalá, núm. 1, 4º.

Nacionalidad : ESPAÑOLA.

(M. U. 991, A-R).



• 65071

25

La presente memoria se refiere, como su enunciado indica a una llave rápida, para el apretado de tuercas y tornillos constituida esencialmente por dos mandíbulas, unas de las cuales va articulada sobre el mango, y la otra que está provista de una deslizadera dispuesta por el interior de la primera, posee unos dientes que engranan con otros del mango; por lo cual al dar un giro al mango se cierra la llave.

La citada llave se acopla a cualquier tamaño de tuerca de forma rápida y sin necesidad de tornillos sin fin u otros procedimientos lentos, empleados actualmente en las llaves llamadas inglesas. Por este motivo y por su robustez esta llave será de gran utilidad en todos los talleres mecánicos.

A continuación se hará una detallada descripción del Modelo de Utilidad que se solicita con referencia a los planos que se acompañan en los cuales se representa:

En las figuras 1, 2 y 3, tres vistas de la citada llave con una de sus mandíbulas seccionada.

En la figura 4, una vista de costado de la misma llave, sin la mandíbula dentada.

En la figura 5, una vista de la mandíbula dentada, desmontada.

En las figuras 6 y 7 dos secciones de la misma mandíbula de la figura 5.

Según el ejemplo de ejecución representado la mencionada llave posee un mango al cual va articulado una de las mandí-



• 65071

bulas 2. El extremo del mango en el que va articulada la mandíbula posee un sector dentado cuyo centro coincide con el eje 3 de la articulación.

30.- La mandíbula 2 articulada al mango posee un alojamiento central a modo de ranura formado por las dos orejetas de apoyo de la articulación. Por el interior de dicho alojamiento central se desplaza el soporte de la otra mandíbula 4 que posee un dentado recto que engrana con el dentado del mango de la llave que al girar sobre la articulación, cierra o abre la llave.  
35.-

Descrita suficientemente la naturaleza del invento y el modo de llevarlo a la práctica se hace constar que las disposiciones anteriormente indicadas son susceptibles de modificaciones de detalle, sin que por ello se altere la esencialidad del invento.  
40.-

REIVINDICACIONES.

1ª.- Una llave rápida, para el apretado de tuercas o tornillos, caracterizada por poseer su mango articulado a una de las mandíbulas de la llave y engranado a un dentado de la otra mandíbula por lo que al girar el mango en un sentido se cierra la llave, abriéndose al girarlo en el otro.  
45.-

2ª.- Una llave rápida, según reivindicación anterior, caracterizada porque la mandíbula o mordaza articulada al mango posee un alojamiento central entre las dos orejetas que sirven de apoyo al eje de la articulación, desplazándose por el interior del citado alojamiento parte de la otra mandíbula que  
50.-



posee un dentado de cremallera y la forma precisa para poderse desplazar sin holguras por el alojamiento citado.

3<sup>a</sup>.- "UNA LLAVE RAPIDA, PARA EL APRETIADO DE TUERCAS O TOR-  
NILLOS".

Madrid, 25 MAR. 1958

RAFAEL MARTIN MARTIN,  
NARCISO PRADA AGUADO y  
ANTONIO ROJO ROLDAN.

P.

*Mah*

• 65071

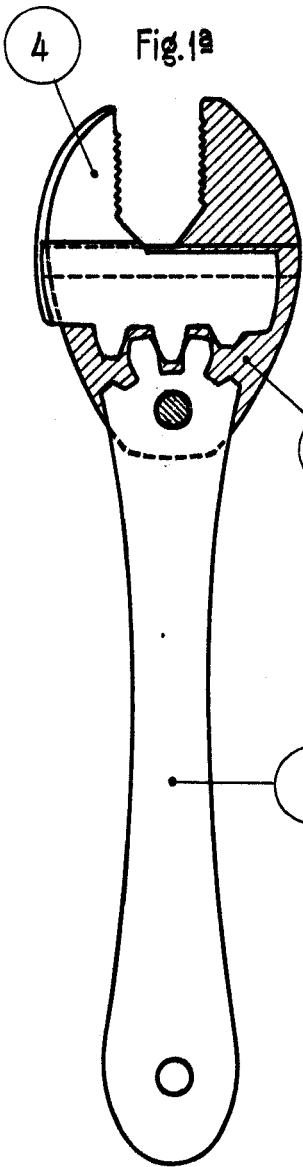


Fig. 1a

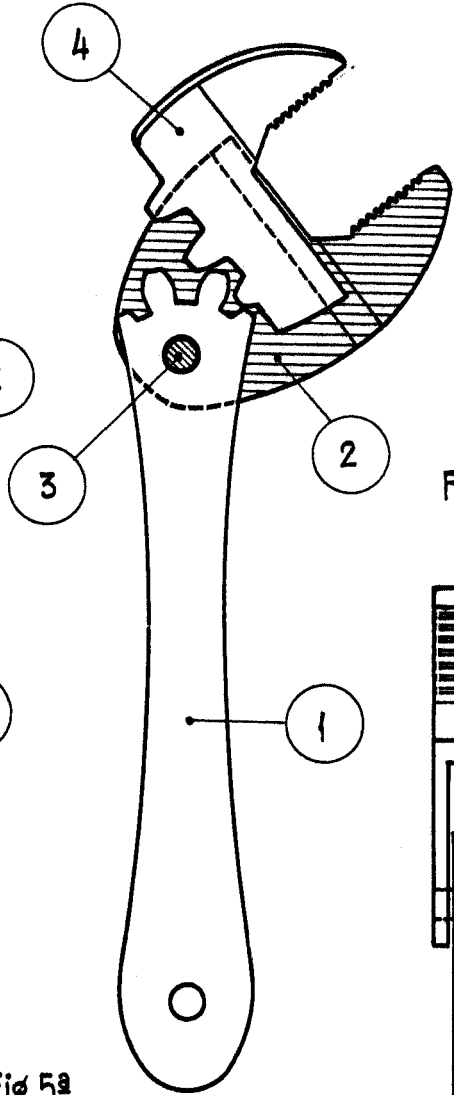


Fig. 2a

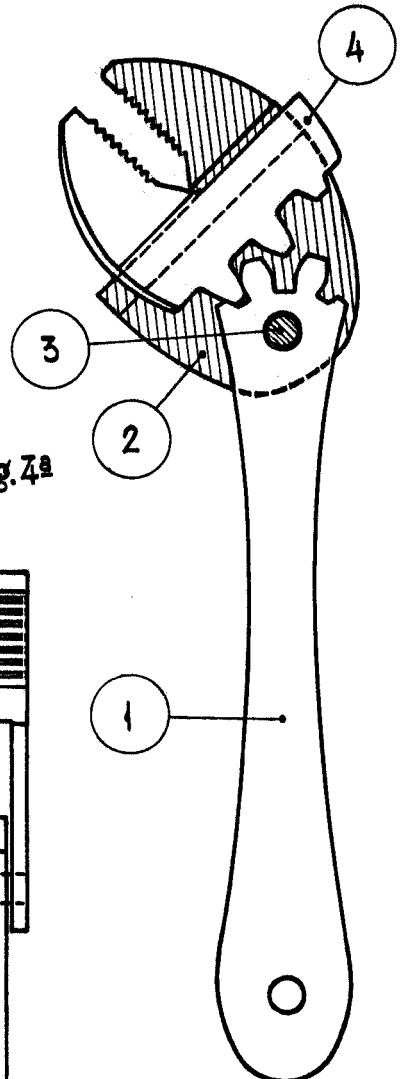


Fig. 3a

Fig. 4a

Fig. 5a

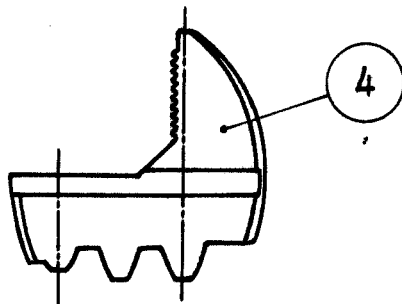


Fig. 6a

Fig. 7a



65071

Madrid, 25 de Marzo de 1.913.  
P. A.