

65000

24 MAR



• 65063

MEMORIA DESCRIPTIVA

Correspondiente al registro de Modelo de Utilidad que, por veinte años, se solicita para España y sus Colonias, a favor de Don José GAUTHIER MONTOLIU, residente en Barcelona, Rambla

5. de la Montaña, nº 71, torre - - - - -

p o r

"NUEVO CENICERO"

10. En la actualidad existen muchísimos ceniceros, más o menos prácticos o más o menos bonitos, aunque todos ellos solo sirven como ceniceros.

15. Ahora bien, como sea que en muchas ocasiones cuando se utiliza el cenicero se dispone de poco espacio, tal es el caso de los jugadores de ajedrez, de naipes, etc., en que están sentados ante una mesita velador que es precisamente la que debe sostener el juego, el cenicero o ceniceros y el servicio de la consumición.

Con tan reducido espacio, los múltiples utensilios dispuestos sobre la mesita, conducen a una incomodidad de los ju

• 65063

24 MAR



gadores y a un peligro constante, de que, absorbidos éstos por el interés del juego, en uno de los movimientos que efectúen, produzcan involuntariamente, el derribado y subsiguiente derrame, del vaso, la copa o taza contenedora del líquido.

5. Pues bien, con el objeto del presente Modelo de Utilidad, se eliminan dichos inconvenientes, ya que el cenicero por tener una doble utilidad, permite que sobre el mismo se disponga parte de dicho servicio, con lo que se obtiene un ahorro de espacio y al propio tiempo a aquellos útiles, ta-

10. les como los vasos, copas o tazas, se les otorga una base adicional de sustentación que evita posibles derrames y en caso de que los mismos, a pesar de todo, se produjeran, el líquido derramado no caería sobre la mesita, sino que se depositaría en el cenicero, que de esta manera actúa igualmente como platillo.

15. Para una mejor comprensión de la invención, se describe a continuación, un caso de realización práctica, a título de ejemplo, no limitativo, de un cenicero según el presente Modelo, acompañándose de una hoja de dibujos en la que en la
20. figura 1 se representa en alzado y sección un cenicero según la invención y en la figura 2, el propio cenicero en perspectiva.

Consiste éste, en un recipiente (1), provisto como mínimo, de dos cavidades (2) y (3) separadas entre sí, de profundidad, forma y dimensiones variables, según sea el destino
25. simultáneo del cenicero, que se le desee dar.

Una de las cavidades, presenta en su fondo, unos nervios (4) paralelos y separados entre sí, la finalidad de los cuales es la de que en caso de derramamiento de líquido, el
30. mismo no moje completamente el fondo del recipiente o vaso (5) señalado de puntos en el dibujo.

• 65063⁴ MAR.



En los bordes de una de dichas cavidades (2) - (3) hay dispuestas las horquillas verticales (6) para la sustentación de los cigarrillos.

5. En la parte interna de la base (7), hay medios para evitar el deslizamiento del cenicero, tales como un bordón elástico (8) inerustado en una canal (9) que se dispone por todo el perímetro de la base (7).

10. De esta manera el cenicero, presenta, además de la cavidad para disponer la ceniza y los ahorquillados para el soporte de los cigarrillos, otra cavidad, como mínimo, para la colocación de un vaso, una copa, una taza, e incluso, en dicha cavidad, según sea la actividad a desarrollar por el usuario de dicho cenicero, se puede disponer una esponja moja-se-llos u otro adminículo conveniente.

15. Se sobreentiende que en el presente caso, serán variables cuantos detalles de construcción y acabado, no alteren, cambien o modifiquen la esencia de la invención.

N O T A

20. Descrito el objeto y utilidad de la invención, lo que se declara como no divulgado ni practicado en España, comprende las siguientes reivindicaciones:

25. 1ª.- Nuevo cenicero, caracterizado esencialmente por el hecho de estar constituido por un recipiente de material, tamaño y forma convenientes, en el cual, hay, como mínimo, dos cavidades separadas entre sí, de profundidad, forma y dimensiones variables, según sea el destino simultáneo del cenicero, una de cuyas cavidades se destina para el uso normal de cenicero, mientras que la otra u otras, tienen por misión la de servir de encaje y soporte, a la base de tazas, vasos,

24 MAR



copas, esponjas u otro adminículo conveniente, presentando dicho cenicero, en su base, medios para evitar el deslizamiento del mismo sobre las superficies pulidas de sustentación.

2ª.- NUEVO CENICERO.

5.

Según se describe y reivindica en la presente Memoria descriptiva, que consta de cuatro hojas foliadas y escritas por una sola cara y acompañada de una hoja de dibujos.

Madrid, a 24 de Marzo de mil novecientos cincuenta y ocho.

P.A.,
Antonio Ancha
P. P.

•65063

Fig. 1

65063

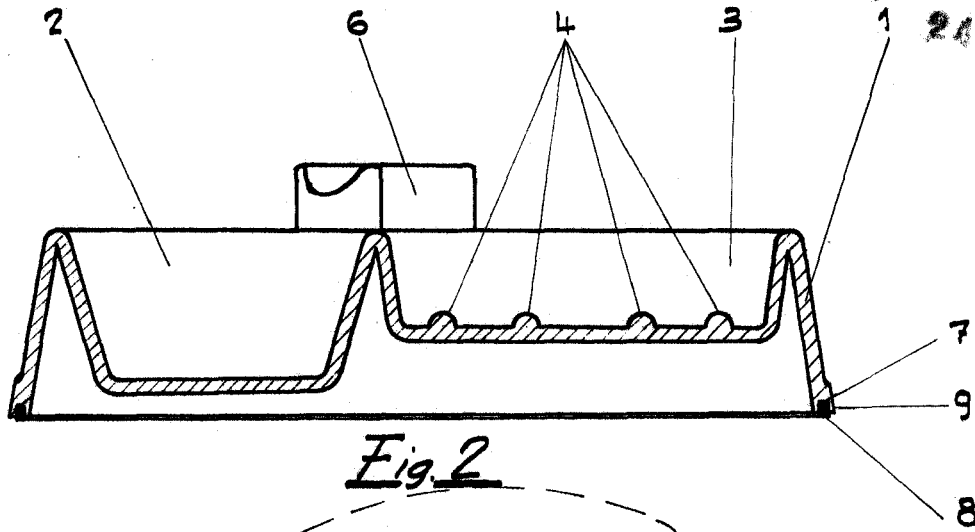
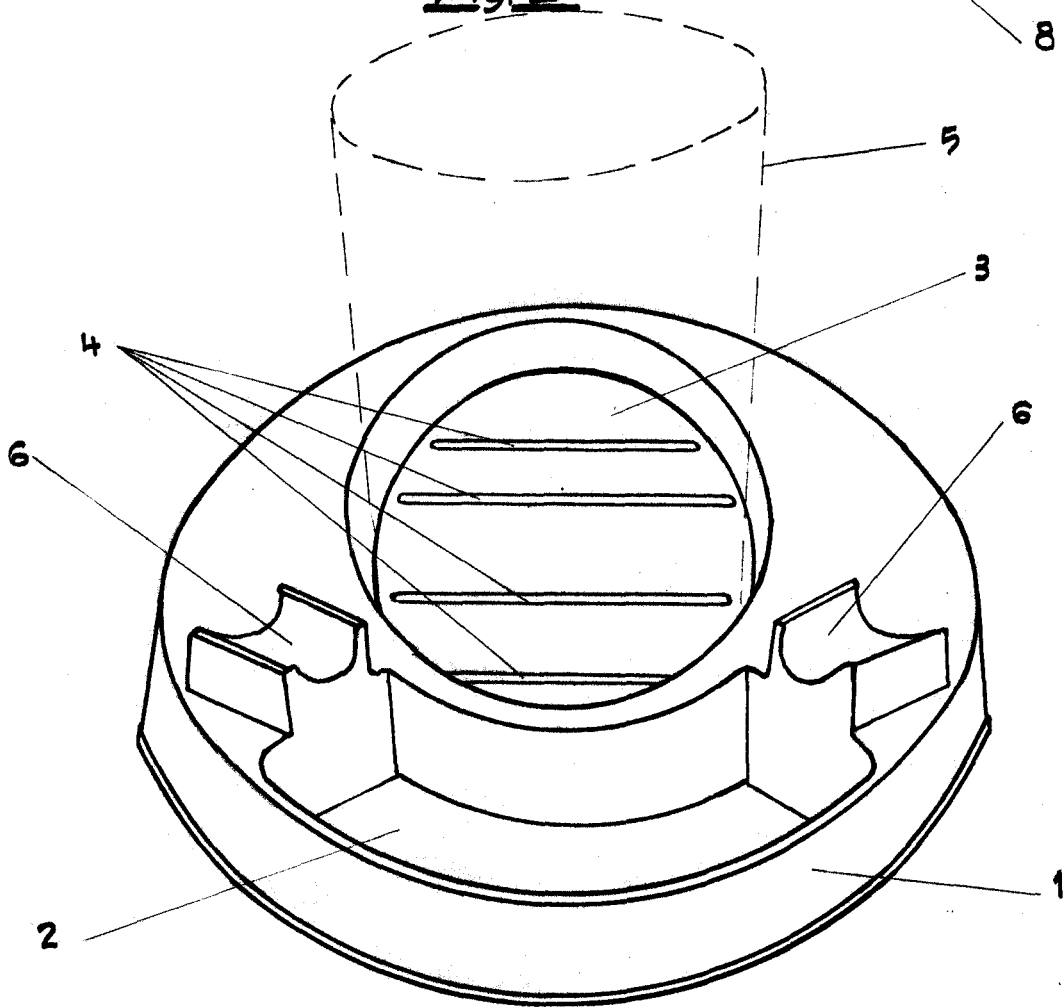


Fig. 2



Madrid 24 de Marzo de 1958

P.A.
Antonio Gauthier

Escala variable