



• 65049

Memoria Descriptiva

para

un Modelo de Utilidad por veinte años,

a favor de

Don Juan Alberdi Onaindia

-español-

residente en

Bilbao - Vizcaya -

Alameda Urquijo, 49,

por:

- Agitador para fregaderas lavadoras y usos
análogos --.

.....



65049

5 El presente modelo de utilidad se refiere a un agitador para fregaderas lavadoras y usos análogos, especialmente indicado para ser montado en la superficie interior de la lavadora y que tiene las ventajas de que ni estropea la ropa, ni permite que lleguen al alojamiento de giro de su eje suciedades o arenillas, que estorpezcan su funcionamiento.

10 La característica esencial del agitador que se reivindica, es que está constituido por un plato, que usualmente se fabricará de goma, con alma metálica en su parte interior central y plana, y que en su contorno es solo de material flexible, presentando un borde curvado hacia la pared o fondo en que está montado, con lo que queda entre dicho plato y la pared un espacio vacío, circundado por la referida pestaña curva.

15 Ese plato en su parte exterior lleva los nervios con los que forma el agitador propiamente dicho, y en su centro se une al eje que atraviesa la pared por una pieza alojamiento, que por el lado exterior tiene un ensanchamiento para su sujeción, y en el interior recibe la tuerca de sujeción y apriete. Como es corriente entre esa pieza alojamiento, y el eje van
20 dispuestos casquillos y un retén elástico de obturación.

El agitador así constituido es aplicable a cualquier tipo de lavadora sea portátil o fija, pudiendo colocarse en el fondo o costado del recipiente, así como en cualquier otro lugar que se considere adecuado.

25 La disposición que se reivindica es susceptible de ser fabricada para fregaderas lavadoras de distintas formas



• 65049

5 y tamaños, dando a los elementos del agitador las características pertinentes, en cada caso, y utilizando en su construcción los materiales que se juzguen más adecuados, sin que tales variaciones, así como las que puedan hacerse en detalles de presentación u organización, afecten a la esencialidad reivindicada, por lo que las aplicaciones que se hagan, dentro de la idea general reseñada, con cualquiera de esas modificaciones, no serán sino variantes igualmente comprendidas y protegidas por el presente registro.

10 En esta idea las adjuntas figuras corresponden únicamente a una forma de ejecución, sin carácter alguno limitativo, que se presenta a título de ejemplo de realización, para concretar cuanto se dice en esta memoria descriptiva.

15 La figura 1ª presenta la sección diametral de un agitador montado en la pared o muro que interese, y establecido de acuerdo con lo que se reivindica.

La figura 2ª muestra la vista de frente del mismo y detalla la sección de sus nervios.

20 La figura 3ª ilustra esquemáticamente la vista de conjunto del agitador, colocado en una fregadera doméstica.

Con referencia a tales figuras y a los números que sobre ellas designan las partes y detalles de los elementos representados, que interesan a los fines de esta memoria, la descripción de los mismos es como sigue:

25 En la pared o muro 10 va montada la pieza 11, que por intermedio del retén de caucho 5 y casquillo 7, aloja el



65049

eje 8, que es solidario del disco giratorio 2, provisto de los nervios 1, cuya sección se detalla a la derecha en la figura 2, constituyendo el agitador propiamente dicho.

5

Ese disco 2, presenta como característica el quedar ligeramente separado del muro o pared 10, dejando el espacio hueco 4, que se cierra por la pestaña 3 que al efecto lleva el disco.

10

Esta pestaña curvada hacia abajo en el contorno circular del disco, le acopla directamente sobre la superficie del mármol o material de la lavadora, impidiendo, como se ha dicho, la entrada de suciedades, arenillas, etc., que perjudicaría el funcionamiento del agitador y evita además que éste en su rápido movimiento agarre la ropa deteriorándola.

15

La pieza 11, que aloja el eje del agitador, presenta en su parte superior un ensanchamiento, para acoplarse en el hueco correspondiente de la pared 10, y en la inferior una rosca, en la que atornilla la tuerca 6 que fija el conjunto.

20

Como se indica en la figura 3ª, el motor 9, mediante transmisión de correa sinfín, acciona al agitador.

.....



N O T A

• 65049

Este registro consta de las siguientes reivindicaciones:

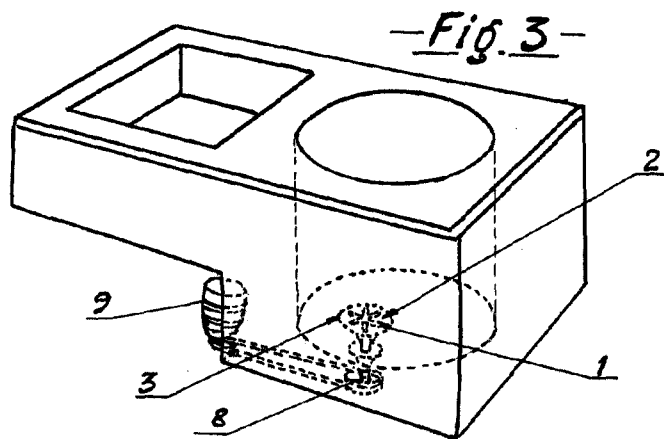
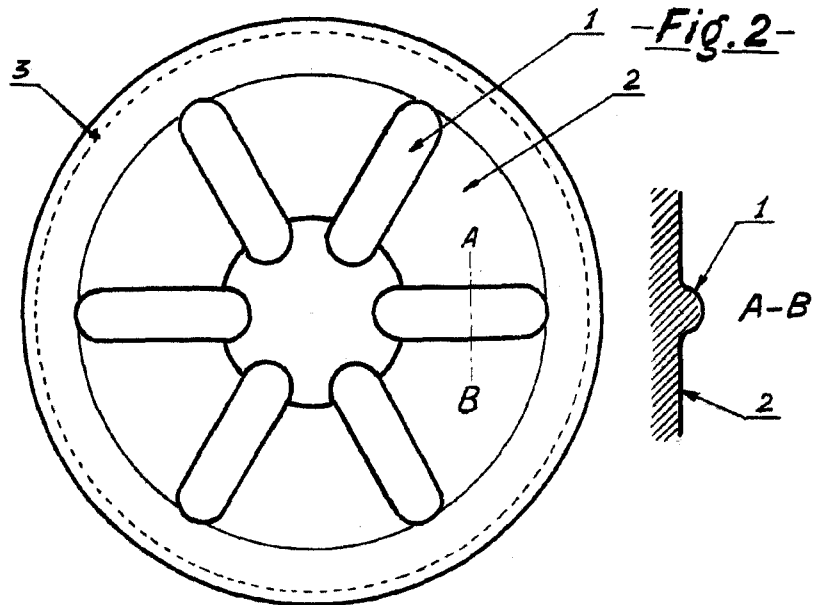
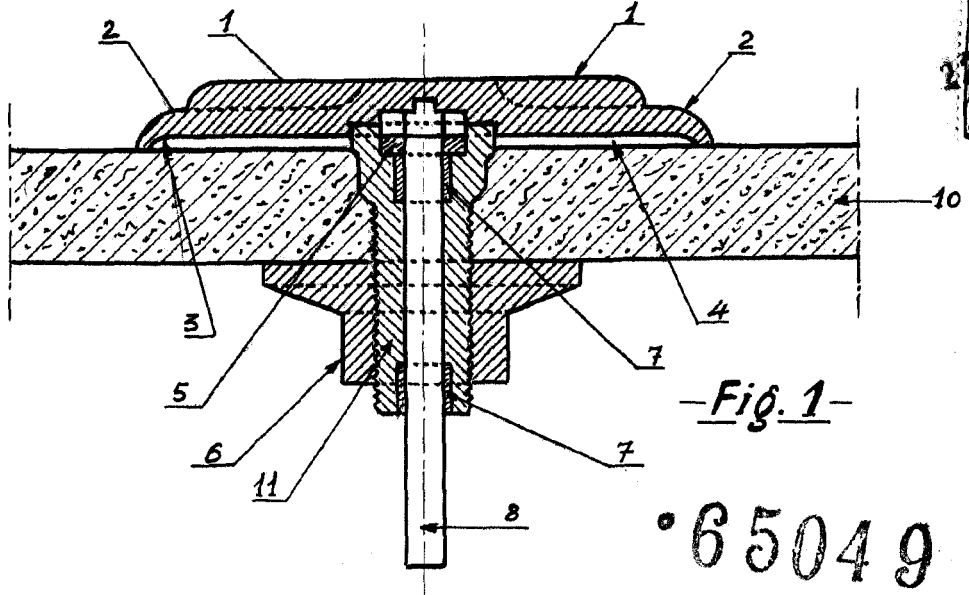
5 1ª.- Agitador para fregaderas lavadoras y usos análogos, caracterizado porque está constituido por un plato de material flexible y elástico, que tiene una parte central plana con alma metálica y, al lado contrario del que lleva los nervios agitadores, presenta en el contorno un borde curvado hacia la superficie de la pieza en que está montado, de modo que entre el plato y dicha superficie, quede un espacio vacío, 10 circundado por la referida pestaña curva.

15 2ª.- Agitador según el punto anterior, caracterizado porque el eje del plato atraviesa la pared en que va montado por una pieza, que en la parte exterior presenta un ensanchamiento de sujeción y al otro lado una parte roscada, para la tuerca mediante la cual se fija, llevando el eje de los casquillos y retén elástico correspondiente.

3ª.- Agitador para fregaderas lavadoras y usos análogos.

25 Según se describe y reivindica en esta memoria descriptiva, se acompañan los planos reglamentarios, y consta de 5 hojas, foliadas y escritas a máquina por una sola de sus caras.

Madrid, a 22 Marzo 1958.



—Escata Variable—