



6544

• 65044

MEMORIA DESCRIPTIVA

para solicitar

MODELO DE UTILIDAD

En España, por veinte años, por "DISPOSITIVO ASERRADOR DE SILLARES DE PIEDRA ARENISCA", a nombre de Don SALVADOR LIOPIS LORENZON, de nacionalidad española, residente en Palma de Mallorca (Balears), calle Marqués Fuensanta, núm. 65.



5 El objeto de la presente solicitud de Modelo de Utilidad, se refiere a la protección bajo esta modalidad del resultado industrial del sistema objeto de la Patente de Invención Núm. 216.743 por "Sistema para aserrar sillares en piedra arenisca", cuya inscripción fue concedida en 27 de Septiembre de 1954 a la mercantil "Transportes y Materiales, S.A." y transferida al peticionario en 30 de Enero de 1.956 según escritura otorgada por el nota-



10

rio Don Jorge Rouza Rosich y tomada razón en el Registro de la Propiedad Industrial en 28 de Junio de 1956 al Follío 382-3ª, libro 21.

La exposición de motivos y ventajas se remite por lo tanto a la Memoria acompañada a la solicitud de Patente de Invención Núm. 216.743.

15

En el adjunto plano, que consta de dos hojas, se representa la realización del Modelo de Utilidad de que se trata.

La figura 1 representa una vista seccionada en alzado.

20

La figura 2 representa una vista en planta.

Como puede apreciarse el dispositivo consta de una base (1) sobre la que se monta, oscilante sobre los bordes (2) y (3) el bastidor (4) que sirve de guía a un cuadro (5) susceptible de movimiento alternativo de avance y retroceso sobre dicha guía por medio de los rodamientos (6), (7), (8) y (9).

25

El cuadro (5) va ligado por medio del tirante (10) al cigüeñal (11) cuyo giro sobre los cojinetes (12) y (13) le determina el movimiento de vaivén.

30

El cigüeñal (11) va mandado por las poleas fija y loca (14) y (15).

El cuadro (5) lleva soportes (16) en los que se fijan las hojas de sierra (17), en número variable, destinadas a efectuar el corte.

35

El bloque (18) a aserrar se sitúa y fija en un soporte montado sobre la peana (1).

El contrapeso (20) mantiene la debida presión de



40

las sierras, actuando a través de la cadena (21) guiada por las poleas (22) y (23) sobre el bastidor basculante (4).

45

El marco (5) en sus movimientos alternativos arrastra a las sierras (17) montadas sobre él, y estas, que pueden ir en número variable van aserrando el bloque (18) en tableros, losas o sillares, según la separación de las sierras.

50

Descrito suficientemente este Modelo de Utilidad, debe hacerse constar que el mismo es susceptible de cualesquiera de modificaciones de detalle en tanto que no alteren su fundamento.

N O T A

En resumen el presente Modelo de Utilidad, recaerá sobre las siguientes reivindicaciones:

55

1ª.- Dispositivo aserrador de sillares de piedra arenisca, caracterizado por que consta de un bastidor por uno de cuyos lados menores, que sirve de guía a un cuadro portador de hojas de sierra, el cual cuadro es susceptible de movimiento alternativo a lo largo del citado bastidor rodando sobre él por medio de un dispositivo de rodillos.

60

2ª.- Dispositivo aserrador de sillares de piedra arenisca, caracterizado por que el bastidor guía bascula sobre un eje montado en una base que sirve también de soporte a un arbol acodado mediante el cual, y por medio de una biela, se imprime movimiento de vaivén al marco portasierra.

65

3ª.- Dispositivo aserrador de sillares de piedra

• 65044



22

arenisca, caracterizado por que el dispositivo basculante va contrapesado con un contrapeso mediante una cadena guiada por dos poleas.

70

4^a.-Dispositivo aserrador de sillares de piedra arenisca, caracterizado porque el árbol accionado es accionado desde una polea a través de una transmisión por correa sin fin.

75

5^a.-Dispositivo aserrador de sillares de piedra arenisca, caracterizado porque el bloque arenisco se presenta debajo del marco portasierras en la inclinación necesaria para corte paralelo, a cuyo efecto se apoya contra un tope y se acuña en su base sobre la plataforma de sustentación.

80

6^a.-DISPOSITIVO ASERRADOR DE SILLARES DE PIEDRA ARENISCA.

Tal y como se ha descrito en la forma que antecede en la presente Memoria, representado en los planos que se acompañan y para los fines que se han especificado.

Consta la presente Memoria descriptiva de cuatro hojas escritas a máquina por una sola cara y dos hojas de planos.

Madrid, 22 de Marzo de 1958

P.P.
J. J. J. J.

ESCALA VARIABLE

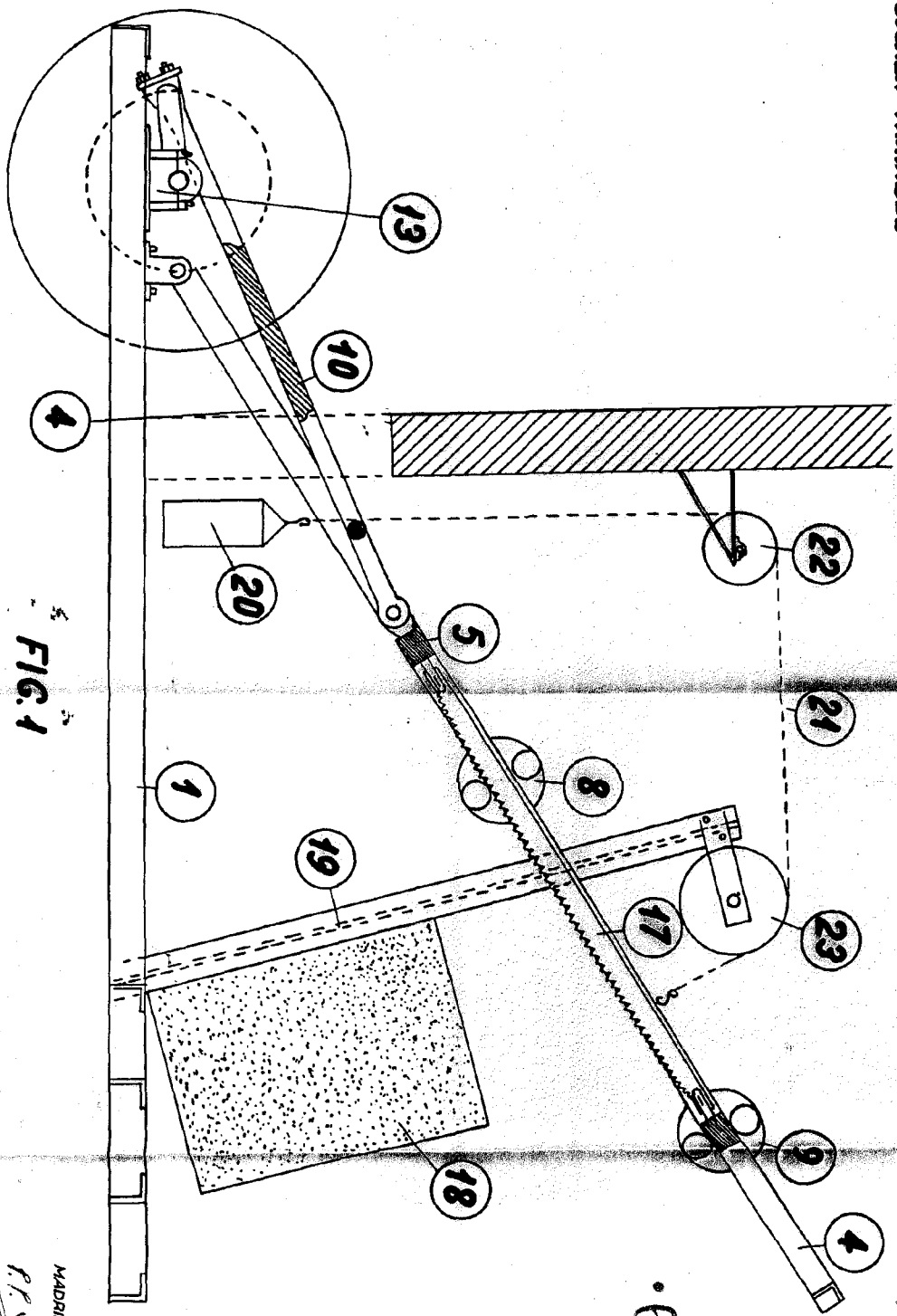
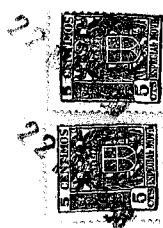


FIG. 1

• 65044



MADRID, MARZO 1958

S. P. V. Llopis Lorenzon

Garra

front

D. SALVADOR LLOPIS LOBENZON

BOJ. H. 2. 1958

NO. 1 29

ESCALA VARIABLE

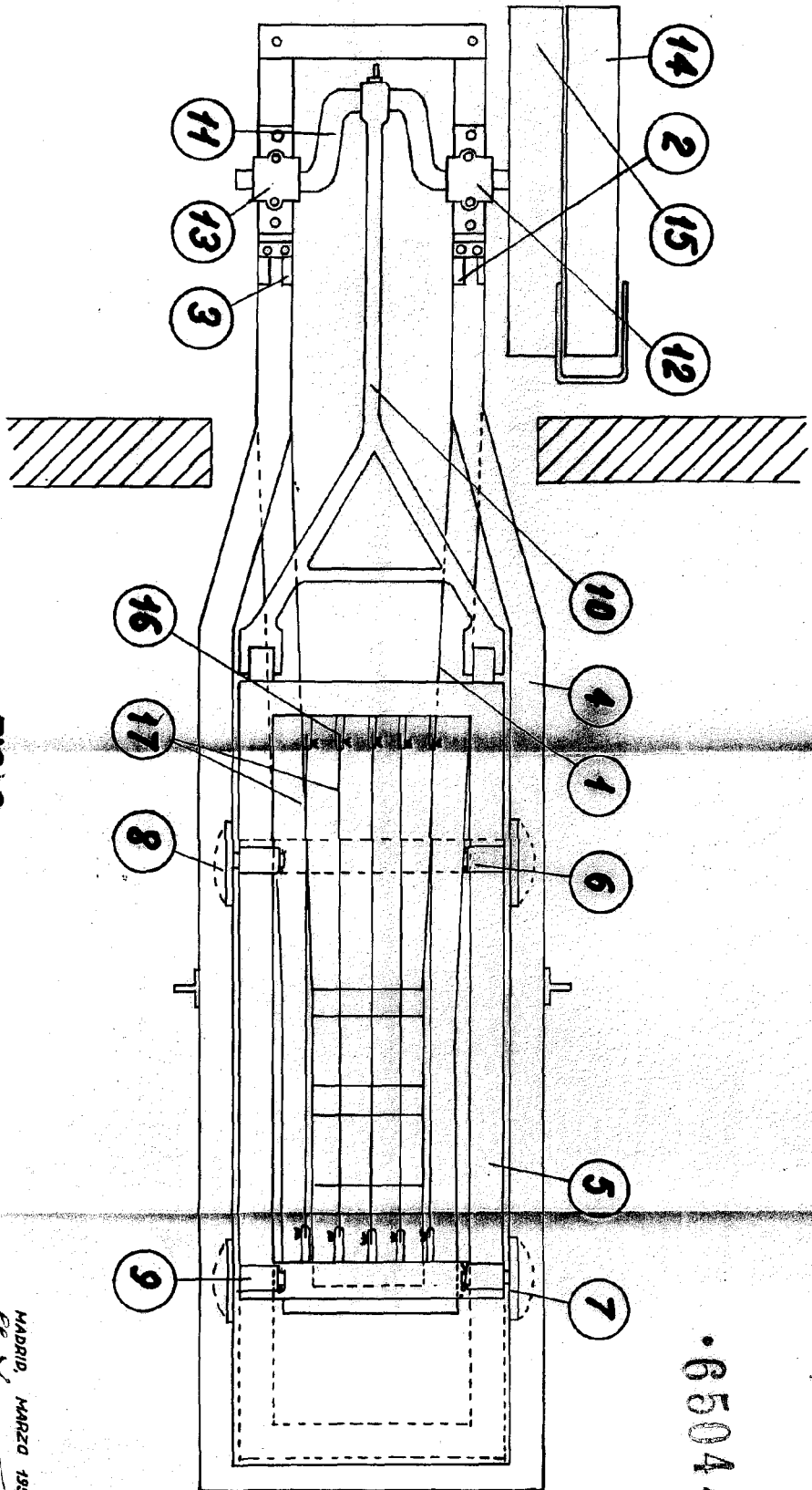
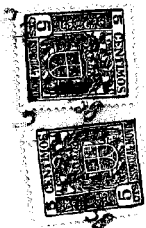


FIG. 2

•65044



MADRID, MARZO 1958
 F. L. Llopis Lobenzon