



65029

•65029

MODELO DE UTILIDAD

por 20 años

por "UN CONMUTADOR PERFECCIONADO CON RODILLO DE CONTACTO", a favor de D. Miguel Ros Poch y D. Vicente Olivella Tuset, de nacionalidad española, domiciliados en Barcelona, Rambla Cataluña, 26.

=====

MEMORIA DESCRIPTIVA

5. El conmutador perfeccionado con rodillo de contacto que se describe por este Modelo de utilidad, presenta la ventaja de que sin aumentar el tamaño de la caja la superficie eficaz de contacto útil entre el rodillo usual, que forma el contactor móvil y las cunas que forman los contactos de los dos bornes fijos, queda incrementada, y por tanto perfeccionada a los efectos de seguridad eléctrica y por la posibilidad de poder incrementar el amperaje, y aún la de alargar la vida útil del

• 65029



conmutador.

Este incremento se logra estableciendo con carácter fijo en cada borne un par de placas conductoras elásticas, con las cuales toman contacto las bases planas del rodillo móvil al llegar éste a sus extremos de carrera.

5.

En los dibujos que con carácter de ejemplo se adjuntan a esta memoria se da una idea clara de las características enunciadas.

10.

En los dibujos -1- es la caja aislante fija del conmutador, -2- es la manecilla de mando basculante alrededor del eje -4- de la rótula -5-; -6- es el extremo del brazo eficaz -3- de la manecilla -7- su enlace con el resorte -8- y -9- es la funda de guía y protección del resorte la cual se prolonga para formar los cojinetes del eje -10- del rodillo -11-.

15.

En el conmutador que aquí se describe las cunas -12- de los contactos fijos forman respectivamente una sola unidad eléctrica con las palas laterales y elásticas -13- que son aquéllas con las que establecerán contacto las bases -14- del rodillo -11-.

20.

Todo cuanto no afecte, altere, cambie o modifique la esencia del conmutador anteriormente descrito, será variable a los efectos del actual Modelo.

25.

N O T A.

Se reivindica como objeto de este registro por Modelo de utilidad:

30.

1.- Un conmutador perfeccionado con rodillo de contacto, caracterizado porque las superficies útiles de contacto de los bornes fijos con el rodillo que forma el contacto móvil, están incrementadas por dos placas elásticas laterales, que forman una unidad eléctrica con las respectivas cunas de contacto con el rodillo y porque las



bases de este rodillo tomarán contacto con las mencionadas palas laterales y elásticas al tomar contacto la superficie cilíndrica con la cuna respectiva.

5. Sean cuales fueren las circunstancias que concurran en la esencialidad del Modelo de utilidad definido en la anterior reivindicación, cual objeto es:

2.- "UN CONMUTADOR PERFECCIONADO CON RODILLO DE CONTACTO".

10. Consta la presente memoria de tres hojas foliadas mecanografiadas por una sola cara y del dibujo unido a la misma.

Barcelona, tres de marzo de mil novecientos cincuenta y ocho.

P.A. de D. Miguel Ros Poch y

D. Vicente Olivella Tuset,

L. DURAN
P. P.

•65029



•65029

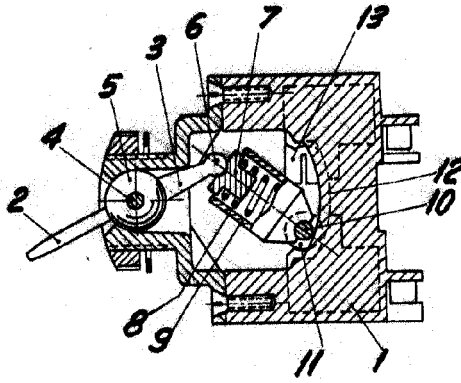


Fig. I

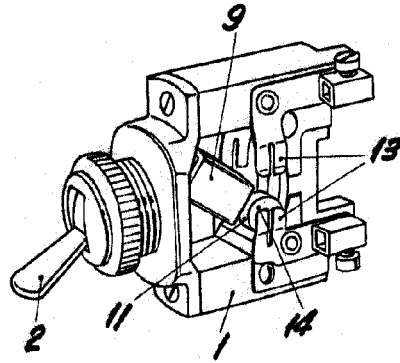


Fig. II

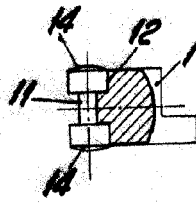


Fig. III

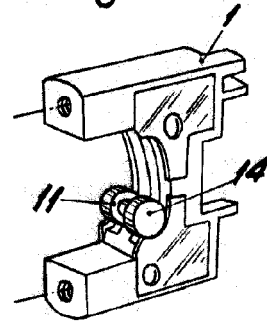


Fig. IV

BARCELONA, 3 MARZO DE 1958

L. DURAN
P.P.

ESCALA VARIABLE