



65028

MALA REPRODUCCION
POR DEFECTO DEL ORIGINAL

65028

MODELO DE UTILIDAD

por 20 años

por "UN INTERRUPTOR ELECTRICO DE RODILLOS PERFECCIONADO",
a favor de D. Miguel Ros Poch y D. Vicente Olivella Tu-
set, de nacionalidad española, domiciliados en Barcelo-
na, Rbla. Cataluña, 26.

=====

MEMORIA DESCRIPTIVA

Los interruptores eléctricos de rodillos presentan
indudables ventajas por su escaso volumen intrínseco,
por su reconocida eficacia, y por la mayor duración de
sus superficies contactoras.

- 5. Sin embargo, debe convenirse que, a pesar de las
ventajas expuestas y quizás por razón de ellas mismas,
los proyectistas y diseñadores de esta clase de inte-
rruptores, no han sabido o no se han preocupado en sa-



car más partido de la acertada idea de ejecutar los contactos por rodillos. En efecto, de hecho el contacto eficaz queda reducido a la superficie, a veces casi físicamente lineal, de tangencia entre el rodillo móvil y la superficie del borne fijo.

5. Por otra parte, una mala entendida idea de economía en su construcción ha dado por resultado una ejecución, en realidad deficiente, en detalles de importancia a los efectos de la misma duración del interruptor. Citamos entre ellos la ejecución remachada, y, por tanto, no exacta de la caja de rótula de la manecilla de mando, la nula protección mecánica del esencial resorte, establecido entre el eje del rodillo y el extremo inferior, e interno de la manecilla; también son deficientes las sujeciones de los bornes.

10. En el interruptor que describimos por este Modelo de utilidad, se amplía la superficie de contacto mediante unas superficies planas y elásticas laterales, entre las que se introduce el rodillo móvil, estableciéndose por tanto una amplia superficie de contacto entre cada base plana del rodillo y estos planos, que incrementan el valor superficial representado por los contactos tangenciales entre la superficie cilíndrica del rodillo y superficies cóncavas, a modo de cunas, que forman los bornes fijos.

15. También se establece en este interruptor que la caja de rótula quede formada por una pieza moldeada, por tanto, exactamente esférica y sin posibles deformaciones congénitas o de uso.

20. Asimismo, el resorte de enlace queda alojado en el interior de una capucha a modo de funda, que forma

25.

30.



parte integrante del cojinete del rodillo y que queda coaxial con el espigón superior del medio cojinete que actúa de punto de aplicación del brazo útil de la manecilla de mando.

5. Finalmente, los bornes sujetan al cable por tornillos y no por abrazaderas.

Los dibujos que, a título de ejemplo, se adjuntan a esta memoria, dan una idea exacta de las características técnicas mencionadas.

10. En los dibujos, -1- es la caja del interruptor, -2- su tapa, -3- los tornillos de sujeción de una a otra. Esta tapa -2- está moldeada y forma por su parte superior, en su superficie interna, la caja -4- de rótula que retiene al núcleo axial -5- de la manecilla de mando. El muñón -6- que forma el brazo útil de la manecilla -7- actúa sobre el cojinete -8- que forma la parte y cabeza superior del espigón -10- de empuje del resorte excial elástico -9-.

20. Este resorte -9- queda guiado y protegido por la funda -11- que forma la prolongación posterior y superior del cojinete -12- del rodillo -13-.

Este rodillo -13-, presenta sus dos bases capaces de tomar contacto con las placas elásticas laterales -14- fijadas por -15- a cada lado de la caja aislante -1-.

25. Todo cuanto no afecte, altere, cambie o modifique la esencia del interruptor aquí descrito, será variable a los efectos del actual Modelo.

N O T A .

30. Se reivindica como objeto de este registro por Modelo de utilidad:

1. - Un interruptor eléctrico de rodillos perfeccionado,



caracterizado porque el contactor fijo presenta dos paletillas elásticas laterales que establecen contacto con las bases planas del rodillo que forma el contacto móvil; incrementándose con ellas la superficie total y útil del contacto propia y normal del rodillo móvil y su cuna fija.

Sean cuales fueren las circunstancias que concurren en la esencialidad del Modelo de utilidad definido en la anterior reivindicación, cual objeto es:

10. 2. - "UN INTERRUPTOR ELECTRICO DE RODILLOS PERFECCIONADO".

Consta la presente memoria de cuatro hojas foliadas, mecanografiadas por una sola cara y del dibujo unido a la misma.

15. Barcelona, tres de marzo de mil novecientos cincuenta y ocho.

P.A. de D. Miguel Ros Poch y D. Vicente Olivella Tuset,

L. DURAN
P. P.

• 65028

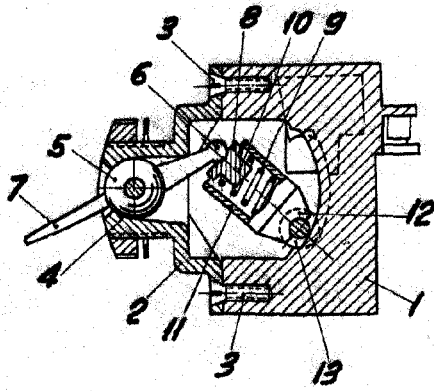


Fig. I

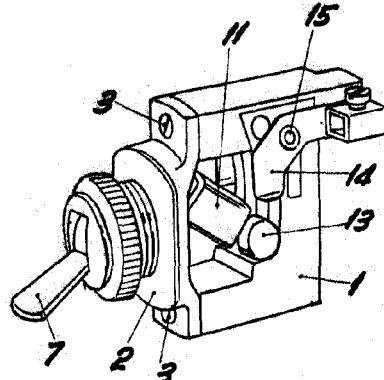


Fig. II

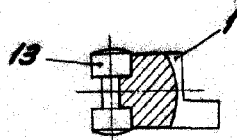


Fig. III

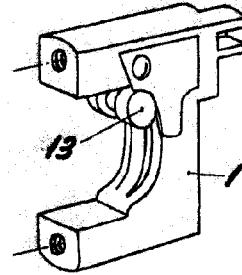


Fig. IV

• 65028

BARCELONA, 3 MARZO DE 1958

L. DURAN
P.P.