

• 65023

M O D E L O D E U T I L I D A D

por VEINTE años

en España, a favor de la entidad CONSTRUCTORA APARATOS REFRIGERACION, S.A. "C.A.R.S.A.", española, establecida en Madrid, General Sanjurjo nº 38, por: "DISPOSITIVO PARA LA SEPARACION DE BLOQUES DE HIELO"

= = . = . = =

MEMORIA DESCRIPTIVA

5.-

Recae este modelo de utilidad sobre un dispositivo que está destinado a desprender y separar los pequeños bloques de hielo formados en recipientes que se sitúan en el interior de las cámaras frigoríficas. Estos bloques suelen estar sólidamente adheridos a las paredes del recipiente en el que se forma el hielo. El dispositivo que se preconiza está formado por un conjunto de placas adaptadas entre sí



• 65023

formando un trillaje que se dispone en el recipiente en el que se forma el hielo.

- El trillaje así organizado cuenta con dos lados de mayor longitud sobre los que se adaptan un
- 5.- segundo tipo de placas, que en el transcurso de esta memoria denominaremos transversales, para cuya adaptación éstas tienen practicadas unas ranuras que nacen en su borde inferior y se elevan en forma sensiblemente convergente por cuyas ranuras se ajustan
- 10.- estas placas en forma de jinetillos sobre las dos placas inferiores. Las placas transversales indicadas, intervienen en número de cinco (facultativamente este número puede ser aumentado o reducido) de las cuales cuatro tienen producido en su borde superior y por su sector central, sobre el que toma asiento
- 15.- un dispositivo de palanca que al ser accionado mueve las placas transversales desprendiendo los bloques de hielo, de las paredes del recinto en que han sido formados. Una placa transversal prevista en el
- 20.- extremo del trillaje no tiene practicada escotadura superior y sobre ella actúa el dispositivo de palanca cuando es accionado, moviendo a las demás placas transversales que al modificar su inclinación se separan de los bloques de hielo. Dicha pieza de base
- 25.- tiene sección en "U" y sobre sus alas se han previsto los medios mecánicos necesarios para recibir articuladamente la palanca de accionamiento.

Se comprende fácilmente que el trillaje formado



se dispone en el interior del recipiente subdividiendo la masa de hielo en pequeños bloques, tantos como compartimentos forma el trillaje.

5.- Otra característica más del conjunto formado, se debe a que las placas transversales se encuentra montadas sobre las placas inferiores ocupando un plano sensiblemente inclinado para que, al ser movidas por el dispositivo de palanca modifique su inclinación desprendiendo así los bloques de hielo.

10.- Una idea más completa de las características, líneas geométricas y demás detalles de organización y diseño de este modelo la proporciona la descripción siguiente al comentar la lámina de dibujos que se acompaña, en la cual, de manera un tanto esquemática y exclusivamente a título de ejemplo, se hace referencia a un posible caso de realización práctica del invento.

15.- En los dibujos:

20.- La figura 1ª muestra en planta un trillaje integrado por dos placas de base que toman directamente asiento sobre el fondo del recipiente, sobre las que se adaptan las placas transversales.

25.- La figura 2ª muestra el mismo conjunto de la figura precedente al ser observado desde uno de sus lados.

La figura 3ª corresponde a una vista en elevación del mismo conjunto, representado en las figuras precedentes, estando situado el trillaje en el



interior de un recipiente el cual se representa en sección.

5.- Comentando estos dibujos se hace la aclaración de que mediante los números -1- y -2- se señalan las placas inferiores, que en el caso representado son de mayor longitud, sobre las cuales están adaptadas, en forma de jinetillos, las placas transversales -3- -4-5-6- y -7- formándose entre unas y otras un trillaje que subdivide la masa líquida depositada en el recipiente -17- y consecuentemente fracciona el bloque de hielo formado.

10.- Mediante el número -8- se indica el dispositivo de accionamiento provisto de la palanca de empuje -15- cuyo dispositivo se encuentra articulado sobre las placas de base -1- y -2- mediante los pasantes o disposición similar -16-. Los números -9- y -10-11-12- y -13- señalan unas muescas o alojamientos producidos en la pieza base -8- la cual está constituida por una pletina de sección en "U" con sus alas prolongadas en los extremos -21- y -22- mediante las cuales y en colaboración con los tornillos o remaches -16- se instala éste conjunto sobre las placas -1- y -2-. Las placas transversales -4-, -5-, -6- y -7- poseen superiormente un encaсте o alojamiento -18- en los que toma asiento el dispositivo de palanca -8- que al ser actuado, por elevación de la palanca -15- se introduce en el interior de las cajas -14-, producidas en el borde superior de las

15.-  
20.-  
25.-



5.-

placas -1- y -2-, determinando el empuje de las placas transversales por empuje sobre la placa transversal -19- extrema que en su sector central -20- está desprovista del encaje -18- que poseen las placas restantes.

10.-

Se comprende con facilidad la importante ventaja que este modelo proporciona ya que facilita considerablemente la extracción de los bloques de hielo. Asimismo se comprende que el dispositivo objeto del actual registro está constituido por conjunto de construcción sencilla y efectiva que puede ser llevada a la práctica con gran facilidad mediante el empleo de un mínimo de materiales ya que está integrado por un número relativamente reducido de piezas que se construyen y montan con facilidad lo que permite su producción en gran escala y consecuentemente la obtención de una manufactura barata.

15.-

20.-

25.-

Una vez que se ha descrito convenientemente la naturaleza y característica del actual modelo de utilidad se hace constar que al ser éste llevado a la práctica podrán introducirse infinidad de variaciones nacidas de la misma idea, siempre y cuando que con las variantes que se introduzcan no se modifique la esencialidad del dispositivo descrito.

N O T A

Se declaran como de novedad y propiedad en Es-

- 6 - 65023<sub>21</sub>



paña el contenido de las siguientes:

R E I V I N D I C A C I O N E S

5.- 1ª.- Dispositivo para la separación de bloques de hielo que está formado por una pluralidad de placas con dos ranuras para su adaptación sobre dos placas transversales cuyo conjunto se caracteriza por contar con una pieza móvil dispuesta en forma corrediza sobre el conjunto de placas superiores.

10.- 2ª.- Dispositivo para la separación de bloques de hielo que se caracteriza porque el conjunto de placas superiores (con excepción de una dispuesta en el extremo del trillaje), tienen producido superiormente una muesca en la que toma asiento una pieza corrediza, sobre la que articula una palanca de accionamiento que mueve el conjunto de placas superiores separándolas de los bloques de hielo formados.

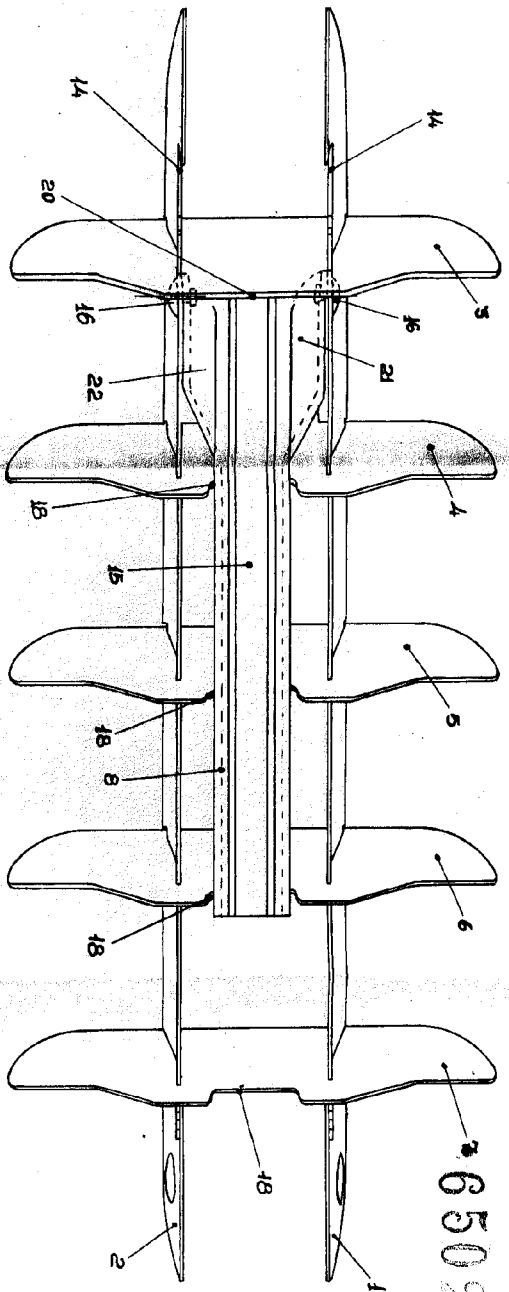
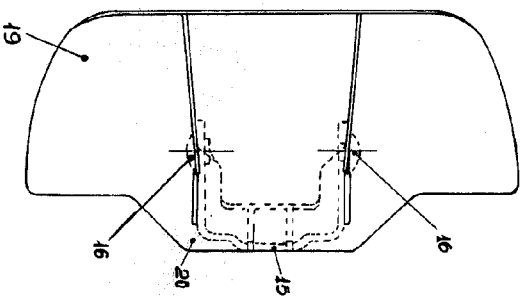
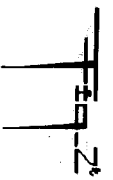
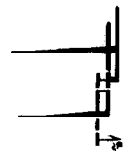
20.- 3ª.- Dispositivo para la separación de bloques de hielo, caracterizado porque las placas inferiores o de mayor longitud tienen producido en su borde superior un alojamiento en el que se sitúa la pieza móvil corrediza al ser actuada en sentido de retroceso.

25.- 4ª.- "DISPOSITIVO PARA LA SEPARACION DE BLOQUES DE HIELO"

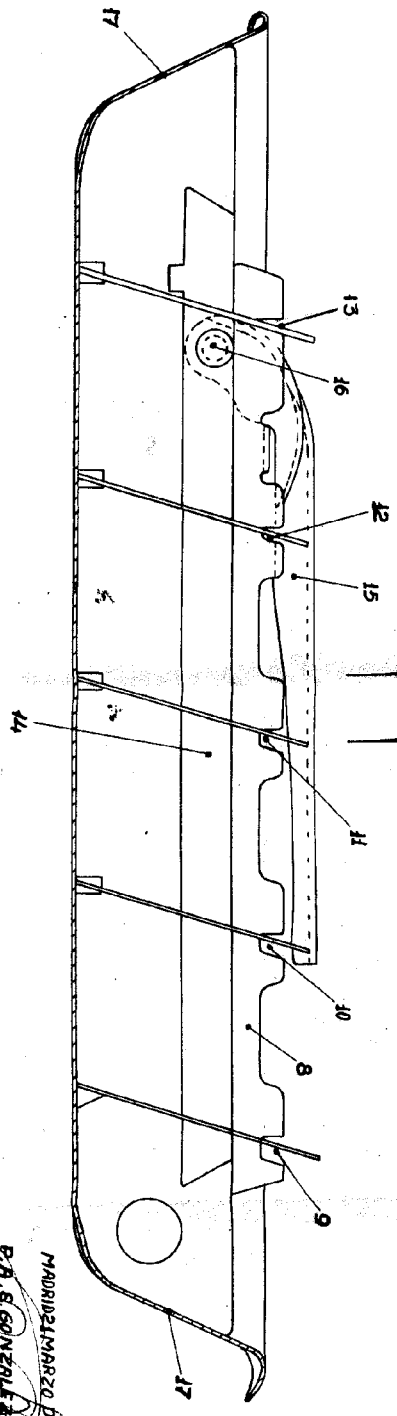
Todo ello conforme se describe y reivindica en en la memoria que antecede, que consta de SEIS hojas escritas a máquina por una sola de sus caras y dibujos que la ilustran.

Madrid el 21 de Marzo de 1.958

*[Handwritten signature]*  
Firma: *[Handwritten name]*



65028



ESCALA VARIABLE -

MADRID/MARZO DE 1958 -

P. M. GONZALEZ PALAS

*[Handwritten signature]*