

65016



21

M O D E L O
D E
U T I L I D A D

Por "DESTORNILLADOR PERFECCIONADO TIPO CHICHARRA", a favor de la firma JUAN VOLLMER S. A., domiciliada en Madrid, Avda de José Antonio nº 16.

= 0 =

MEMORIA DESCRIPTIVA

El presente Modelo de Utilidad se refiere a un destornillador perfeccionado tipo chicharra.

5. Se caracteriza este Modelo por tener muy favorecida la potencia, mango relativamente corto y posibilidad de acoplar el elemento favorecedor de potencia al mango propiamente dicho, resultando en conjunto ocupando menos espacio que los destornilladores corrientes de este tipo. Aunque este destornillador es generalmente apto para enchufarle herramientas apropiadas a su misión, de cualquier tipo, en particular se puede equipar con determinada clase de llaves exagonales.
- 10.

15. La cabeza del destornillador tiene la estructura habitual en estos útiles, o sea corona moleteada para prensión de extremo de herramienta, y dispositivo trinquete para giro de herramienta a derechas o a izquierdas.



21 MAR. 1938

- En la corona portadora del fiador, que lleva el dia-
- te de engrane con las troneras para permitir el arrastre en una dirección y el deslizamiento en la otra, se articulan exteriormente los extremos de una especie de horquilla cuyo tramo de unión de los otros extremos puede apoyarse y fijarse en el extremo del mango propiamente dicho para transporte o reposo. Esta horquilla, al separarse del mango girando alrededor de sus puntos de pivoteo, permite un considerable aumento del brazo de potencia, y desplazándola en arco de círculo asida por su tramo posterior, manteniendo a la vez el destornillador aplicado contra el tornillo o tuerca a tratar, se consigue una maniobra cómoda y eficaz, y variando el encaje del fiador en su muesca correspondiente, se puede trabajar en ambos sentidos.
- 5.
- 10.
15. En las figuras de la adjunta lámina de dibujos se ilustra una realización a título de ejemplo no limitativo.
- La fig. 1ª es una vista lateral del destornillador, según la invención.
- La fig. 2ª es otra vista a 90º de la de la fig. 1ª, y
20. La fig. 3ª muestra el detalle de empalme de vástago a la herramienta, mostrada la herramienta solamente en la fig. 1ª separada del destornillador.
- En 1, se indica el mango propiamente dicho del destornillador, siendo 2-2 los brazos de la horquilla favorecedora de potencia enlazados en 2' y oscilantes alrededor de los pequeños ejes 3-3. En 4 se indica la cabeza moleteada que aloja y fija el extremo de herramienta H que en el tipo del ejemplo lleva un escalón para adaptarlo al extremo similarmente tallado del vástago 9 giratorio con la corona portafiador 8, y 5 es la pieza donde se practican las troneras
- 25.
- 30.

65016



de encaje del diente 7 biselado. Como se vé en la fig. 1^a el reforzador de potencia 3-3-3' puede disponerse, en reposo, encajando al mango 1 y quedar fijo al rozar 3' en el pitón 1'.

5. Se enchufa la herramienta en 4 hasta que su escalón de extremo se ajuste contra el similar de extremo de 9 y se inmoviliza por giro de la cabeza moleteada 4. Si separamos por oscilación la horquilla 3-3-3' del mango hasta ponerla en plano normal al mismo, y con la mano asimos el mango 1 mientras con la otra hacemos girar dicha horquilla una magnitud angular adecuada, provocaremos el giro del vástago 9 y por ello el de la herramienta H, en uno u otro sentido según la posición del fiador 8.
- 10.

15. El invento, dentro de su esencialidad admite variantes de detalle asimismo protegidas. Podrá pues hacerse el destornillador del tamaño que convenga, disponer su boca para alojar el extremo de cualquier tipo de herramienta, y emplear los materiales mas apropiados.

N O T A

20. Descritos el objeto y utilidad de la invención, lo que se describe y declara como no divulgado ni practicado en España, comprende las reivindicaciones siguientes:

25. 1^a.- Destornillador perfeccionado tipo chicharra, caracterizado porque articulados en puntos diametralmente opuestos de la corona de arrastre de vástago accionador de giro de herramienta, se disponen sendos extremos de brazos de una pieza similar a una horquilla, rebatible sobre el mango propiamente dicho, y oscilable hasta alcanzar una incli-

4 - 65016



21 MAR. 1958

21 MAR. 1958

nación angular con respecto al mismo, de suerte que el giro de dicha pieza reforzadora de potencia será similar al necesario para facilitar la maniobra del util en uno u otro sentido, de acuerdo con la posición del fiador, mientras que el mango propiamente dicho permanece durante la maniobra asido con empuje contra la pieza a tratar.

5.

2ª.- Destornillador perfeccionado tipo chicharra.

Según se describe y reivindica en la presente memoria que consta de cuatro hojas foliadas y mecanografiadas por una sola cara y de una lámina de dibujos.

10.

Madrid, a 21 de Marzo de 1958.

JUAN VOLLMER S. A.

p. a.

JAIMÉ ISERN MIRALLES

p. p.

65016



Fig. 1

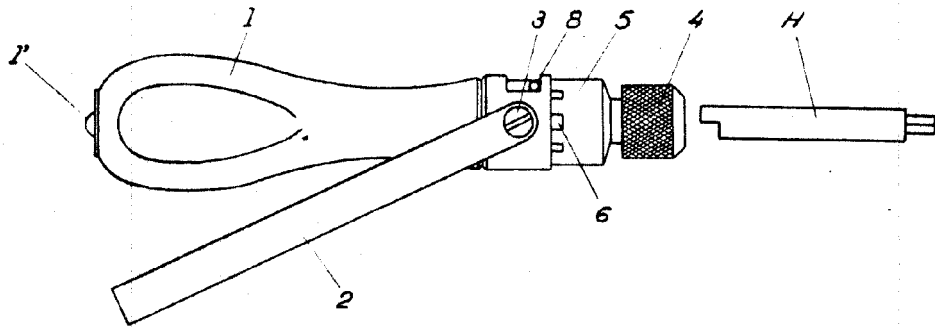


Fig. 2

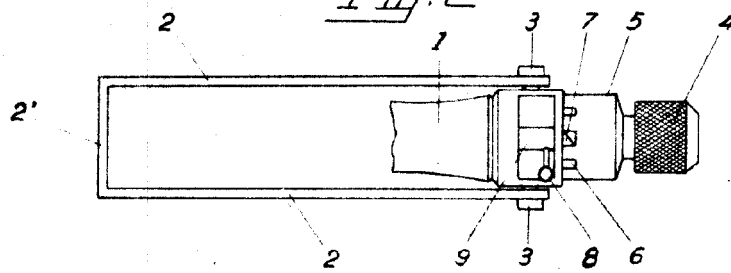
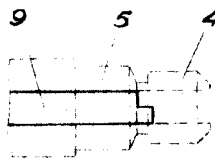


Fig. 3



Madrid 21 Marzo 1958

JAME ISERN MIRALLES
P. P.

Escala Variable