



• 65011

M O D E L O
D E
U T I L I D A D

a favor de Don JOSÉ ROVIRA CABANAS, de nacionalidad española, residente en Barcelona, Calle Mayor de Gracia, 187, 2ª, 1ª, por "APARATO ROTATIVO INDICADOR DE PORCIONES RADIALES, CON EFECTOS VISUALES".

- . -

MEMORIA DESCRIPTIVA

La presente invención se refiere a un aparato indicador de porciones radiales de base giratoria provisto de señales visuales eléctricas que funcionan automáticamente, y mediante las cuales se facilita la percepción del indicador obtenido al paso del giro del elemento móvil.

5.

Esencialmente está constituido por una base soportada convenientemente por unos pies de altura regulable para conseguir una perfecta nivelación, cuya base presenta centralmente un alojamiento para el descanso del ex-

10.

• 65011



- tremo del eje de un plato giratorio libremente, que por su cara inferior presenta una regata circular en la que se aloja el borde de una pared circular montada sobre la propia base. Dicha base está provista de unas columnas o soportes para una placa transparente a modo de tapa y que cubre el plato en cuestión, siguiendo aproximadamente su propio contorno. Bordea la cara exterior del plato giratorio un rebaje, en el que asientan, convenientemente distanciados, una serie de pivotes fijos y entre los cuales quedan formadas unas casillas. Por otra parte en la base del aparato, viene asentado un soporte para una lengüeta flexible, normal a los pivotes en cuestión y cuyo extremo libre finaliza sobre el rebaje periférico del citado plato giratorio, el cual en su superficie lateral presenta una serie de empuñaduras distribuidas regularmente, para el accionamiento del mismo.
- 5.
- 10.
- 15.

- Finalmente el plato giratorio es portador en su cara inferior de unos vástagos de cabeza redondeada, que actúan alternadamente contra los extremos libres de unas palancas que abren o cierran sendos circuitos eléctricos que alimenta a otras tantas lámparas distribuidas en lugares adecuados.
- 20.

- Para la mejor comprensión de cuanto queda descrito en la presente memoria descriptiva, se acompaña un dibujo en el que tan sólo a título de ejemplo, se representa un caso práctico de realización del objeto de la invención.
- 25.

En dicho dibujo, la figura 1 es una vista en planta superior del aparato; y la figura 2 es una sección por II-II'-II''-II'''- de la figura anterior.



• 65011

- El aparato en cuestión está representado en el aludido dibujo por una plataforma base -1- convenientemente soportada por los pies -2-, graduables, y protegidos por sendos tacos elásticos -3-. En el centro de la plataforma -1- existe un alojamiento para el eje tubular -4- del plato giratorio -5-. En los ángulos de la repetida plataforma -1- emergen sendas columnas -6- que soportan una placa transparente -7- a modo de tapa, que cubre el plato giratorio -5-. Este presenta en su cara inferior una regata circular -8- en la cual se aloja holgadamente el borde libre de una pared -9- circular montada sobre la plataforma -1-. Lateralmente el plato -5- es portador de una serie de empuñaduras -10-, regularmente distribuidas para el accionamiento manual del mismo, mientras que superiormente, dicho plato giratorio -5-, presenta en el borde de la cara superior un rebaje -11- circular que le circunda, en el que asientan una serie de pivotes -12- convenientemente distanciados, cuyos pivotes -12- delimitan las casillas -13- marcadas en la cara superior del disco -5-. En la plataforma -1- se eleva el soporte -14- de una lengüeta elástica -15-, cuyo extremo libre finaliza sobre el rebaje -11- en que asientan los pivotes -12-.

- En la cara inferior del plato giratorio -5- se han dispuesto unos vástagos -16- de cabeza redondeada y los cuales actúan contra unas palancas -17- portadoras en uno de sus extremos del borne de contacto móvil -18- que se apoya normalmente sobre el borne fijo -19-, cerrando el circuito que alimenta a la correspondiente lámpara -20-.

65011



El eje tubular -4- va apoyado y fijado por los cojinetes -21- y -22-.

El funcionamiento del aparato es como sigue:

Puede comunicarse fácilmente el giro al plato -5- accionando con una de las empuñaduras -10-. Cuando el plato gira los pivotes -12- van golpeando sucesivamente la lengüeta -15- que gracias a su elasticidad cede fácilmente. Al propio tiempo los vástagos -16- actúan de forma intermitente contra las palancas -17- abriendo y cerrando sucesivamente los correspondientes circuitos y por tanto apagando y encendiendo las lámparas -20-.

Al pararse el plato -5-, la lengüeta -15- quedará entre dos pivotes -12- marcando así la casilla -13- como indicación final después del giro.

Gracias a la disposición de las lámparas -20-, puede establecerse una combinación entre éstas y las casillas -13-. Por ejemplo: Estas casillas pueden presentar alternativamente dos tipos de colores o signos, dándoles valores distintos entre sí. Asimismo pueden disponerse grupos o series de casillas con un valor o significación idéntico o distinto según convenga dividiéndose así en series, tal como se ha dicho anteriormente. Este sería el caso de disponer dos o cuatro series, cada una con un color determinado.

Para la fácil determinación visual del color o distintivo de la casilla, se han dispuesto los interruptores de palanca -17- accionados por los pivotes, cuya disposición puede calcularse de forma que se encienda una bombi-

65011



lla -20- determinada, según la serie a que pertenezca la casilla señalada por la lengüeta -15-. Así pues la serie correspondiente a la casilla en cuestión sería dada de forma perfectamente visible, por su lámpara -20- encendida.

5. Si bien el ejemplo descrito representa una realización concreta, es evidente que pueden realizarse múltiples combinaciones con las lámparas -20- y casillas -13-, que no sólo dependerán del número de ambas, sino de la distribución y sincronización de los interruptores de palanca -17- y de los vástagos accionadores -16-.

10. Serán independientes del objeto de la invención los materiales empleados en la construcción de los distintos elementos que la integran, formas y dimensiones de los mismos y cuantos detalles accesorios puedan presentarse, siempre y cuando no afecten a su esencialidad.
- 15.

- . . -

N O T A

Se reivindica como objeto del presente modelo de utilidad:

1. Aparato rotativo indicador de porciones radiales, con efectos visuales, que se caracteriza esencialmente por el hecho de estar constituida por una plataforma base, provista de pies graduables, en cuyo centro se monta un disco giratorio accionable mediante empuñaduras laterales, sobre cuya plataforma se disponen unos soportes que sostienen una placa transparente que cubre al citado plato gira-
- 20.

65011



torio, el cual presenta en su cara inferior una regata circular en la que se aloja holgadamente el borde libre de una pared asimismo circular y que actúa a modo de protección de la parte inferior al plato, el cual por su cara opuesta presenta un rebaje que le circunda y en el que van asentados a distancias convenientes una serie de pivotes rígidos que delimitan unas casillas marcadas en la cara superior del disco, contra cuyos pivotes se apoya el extremo libre de una lengüeta elástica, yendo finalmente dispuestos en la cara inferior del disco unos vástagos que accionan a unos interruptores de palanca intercalados en los circuitos alimentadores de otras tantas lámparas eléctricas.

5. 2. Aparato rotativo indicador de porciones radiales, con efectos visuales, según la reivindicación anterior que se caracteriza por el hecho de que el número y colocación de los interruptores de palanca, y por tanto el de las lámparas eléctricas, está perfectamente combinado con la disposición de los vástagos accionadores, de forma que al señalar la lengüeta elástica un tipo de determinado de casilla, se encienda asimismo una determinada lámpara.

15. 3. Aparato rotativo indicador de porciones radiales, con efectos visuales, según las reivindicaciones 1 y 2, que se caracteriza por el hecho de que el plato giratorio va soportado por un eje tubular dispuesto concéntrico al eje fijo a la plataforma, al que se apoya mediante cojinetes, uno de trabajo axial y otro de central.

20. 4. Aparato rotativo indicador de porciones radia-



65011

les, con efectos visuales.

La presente memoria consta de siete hojas foliadas, escritas a máquina por una sola cara.

Barcelona, a 13 de marzo de 1958.

5.

José ROVIRA CABANAS

p.a.



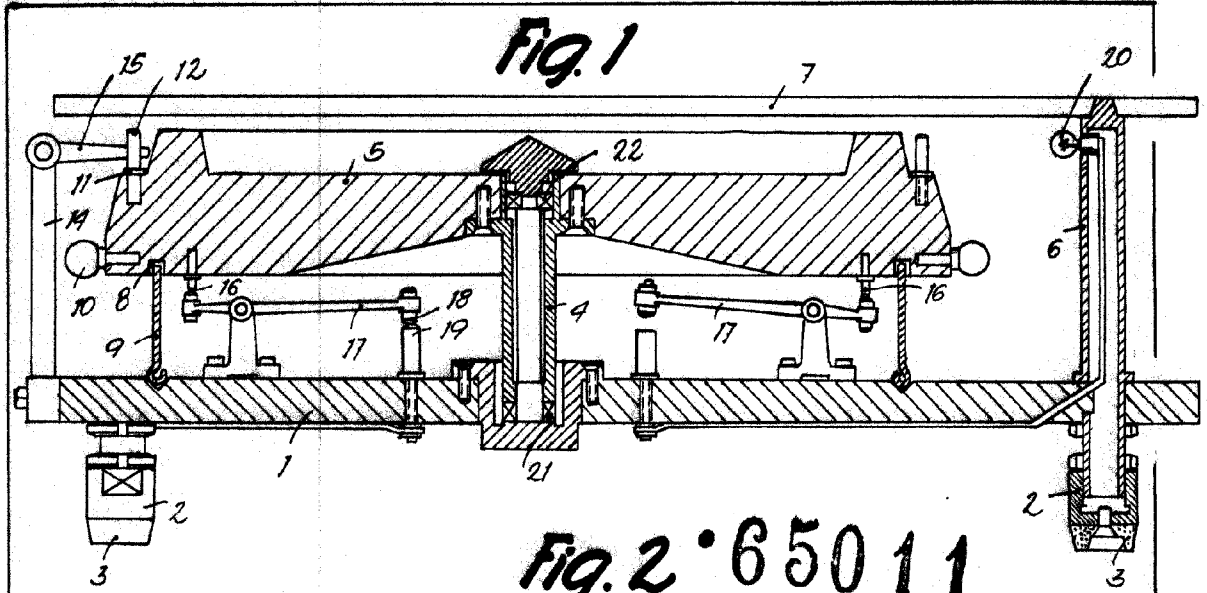
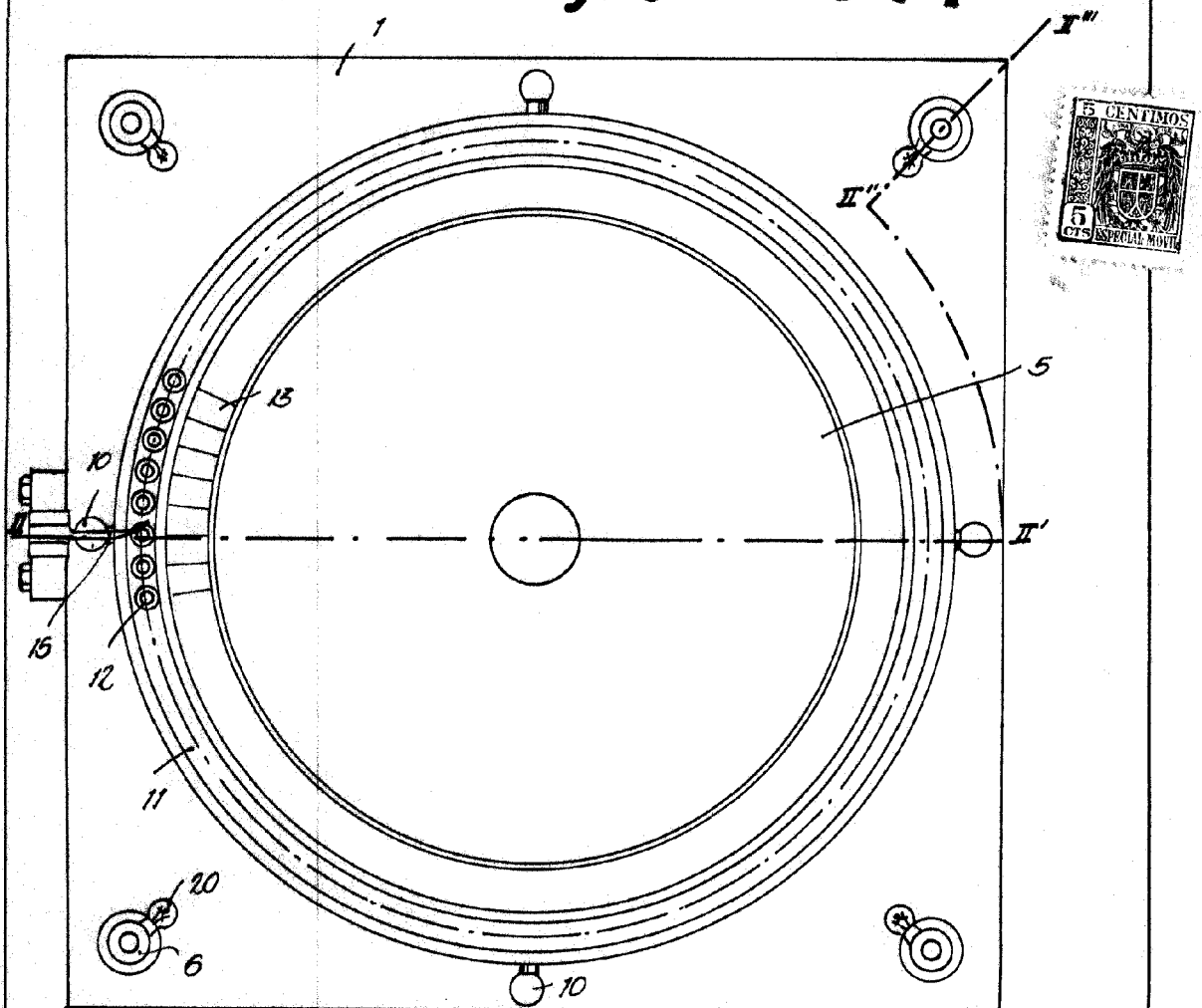


Fig. 2 • 65011



Barcelona, 13 Marzo 1958,
José Rovira Cabanas
r.a.