

24880



MODELO DE UTILIDAD

que por veinte años se solicita para España y sus posesio-
nes a favor de Don Serapio Martínez Tofe, domiciliado en Lo-
groño, calle Mayor, 181, bajo, y que ha de recaer sobre "TOR-
NILLO PARA BANCOS DOTADO DE BOCA LATERAL"

5

Memoria Descriptiva

El registro de Modelo de Utilidad que se solicita
tiene por objeto garantizar la explotación exclusiva en to-
do el territorio nacional y colonias de un "TORNILLO PARA
BANCOS DOTADO DE BOCA LATERAL", conforme se describe a con-
tinuación y se retresenta en forma gráfica, a título de
ejemplo, en plano adjunto.

10

Todos los tornillos para bancos hasta ahora cono-
cidos tienen las dos mordazas que forman su boca de suje-
ción dispuestas exactamente encima del husillo de aproxima-
ción de las mismas, en el mismo plano vertical, de tal suer-
te que dichas mordazas no pueden nunca sujetar una pieza
en posición vertical que descienda más de unos pocos cen-
tímetros, los que separan la boca del husillo. Esto entor-
pece a veces seriamente el trabajo, por lo cual constituia un
problema que queda resuelto con el Modelo de Utilidad que

15

20

•64996



se pretende registrar.

5 Consiste la invención en dotar a los tornillos para bancos, cualquiera que sea su tipo, de mordazas desviadas lateralmente, de tal modo que la proyección vertical de las mismas hacia abajo no encuentre ningún obstáculo constituido por elementos del propio tornillo.

10 Para la mejor comprensión del invento se adjunta una hoja de dibujos en los cuales se representa un ejemplo de realización referido a un tornillo del tipo de los de cierre y apertura de boca mediante husillo.

La figura I representa una vista frontal del tornillo.

La figura II representa una vista lateral parcialmente seccionada.

15 La figura III representa una vista en planta.

20 Las mordazas 1 y 2 que forman la boca del tornillo están en la extremidad de sendos brazos desviados lateralmente de suerte que, como puede apreciarse perfectamente en la fig, III, la tuerca de aproximación 6 queda a un lado de la boca y no constituye obstáculo alguno para la sujeción en la misma de piezas en sentido vertical, las cuales podrán descender hasta el suelo sin tropezar con ningún elemento del tornillo.

25 A continuación enumeramos otras piezas detalladas en el dibujo, que aunque no afectan en nada a la invención en sí, se citan para facilitar la comprensión del conjunto.

3.- Cabeza de la tuerca de aproximación en la cual va introducida la barra del accionamiento.

30 4.- Husillo, fijo a la mordaza o boca móvil mediante el pasador 9.

5.- Base del tornillo.

6.- Tuerca de aproximación.

7.- Parte roscada del husillo.



64996

8.- Base sobre la que se desliza la mordaza móvil.

9.- Pasador que solidariza el husillo 4 a la mordaza

1.

5 Todo tipo de tornillos para bancos que esté dotado de boca desviada hacia uno de los lados del dispositivo de de aproximación, cualquiera que sea su clase, debe considerarse comprendido dentro del marco de la invención.

NOTA DE REIVINDICACIONES

10 Se reivindica como de propia y nueva invención a favor de Don SERAPIO MARTINEZ TOFE, domiciliado en Logroño, por las siguientes reivindicaciones:

15 PRIMERA.- Tornillo para bancos dotado de boca lateral caracterizado porque las dos mordazas que forman dicha boca (1 y 2), están situadas en la extremidad de sendos brazos desviados lateralmente de suerte que la proyección ideal de dicha boca en sentido vertical descendente no sea obstaculizada por el dispositivo de apertura y cierre, ni por ningún otro elemento del tornillo.

20 SEGUNDA:- Tornillo para bancos dotado de boca lateral.

Tal y como se deja descrito en la memoria precedente que consta de tres hojas foliadas y mecanografiadas por una sola de sus caras y una de planos de forma y tamaño reglamentarios.

25 Madrid veinte de Marzo de mil novecientos cincuenta y ocho.

P. A. de Don Serapio Martínez Tofe.

Victor Gil Vega,

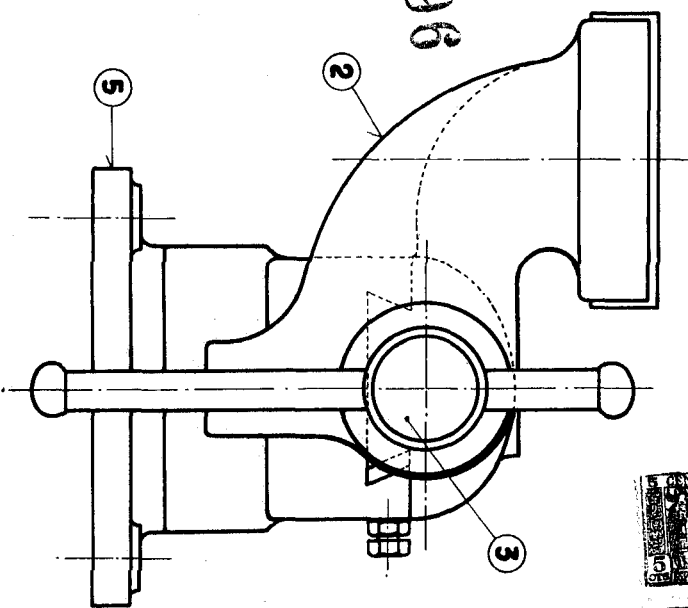


Fig. I

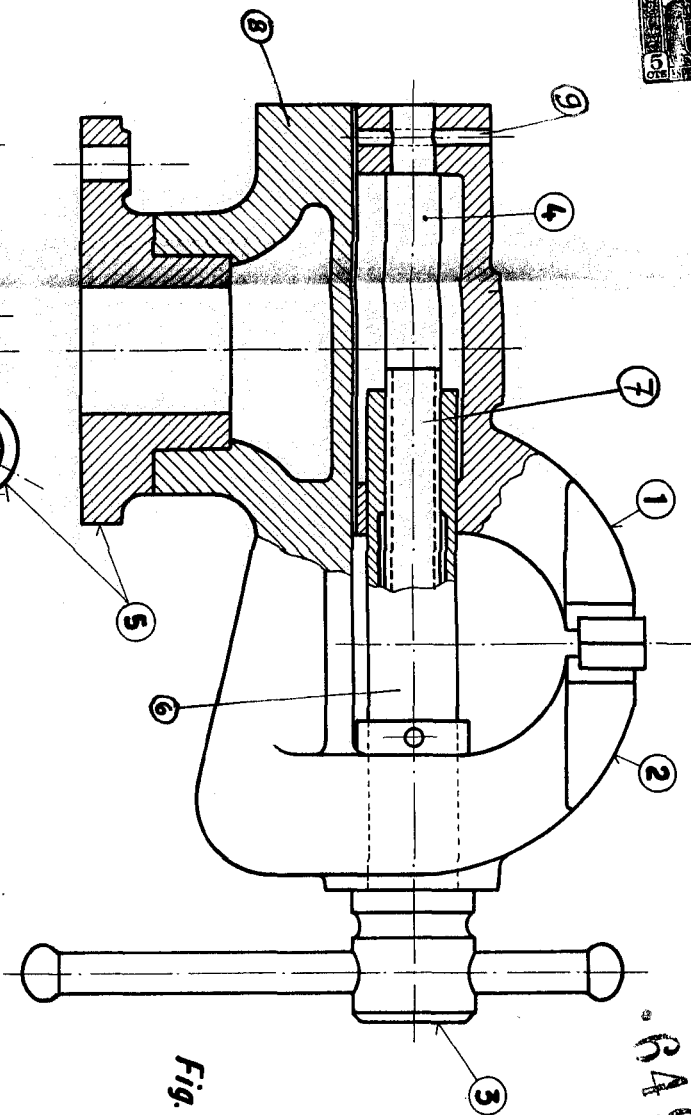


Fig. II

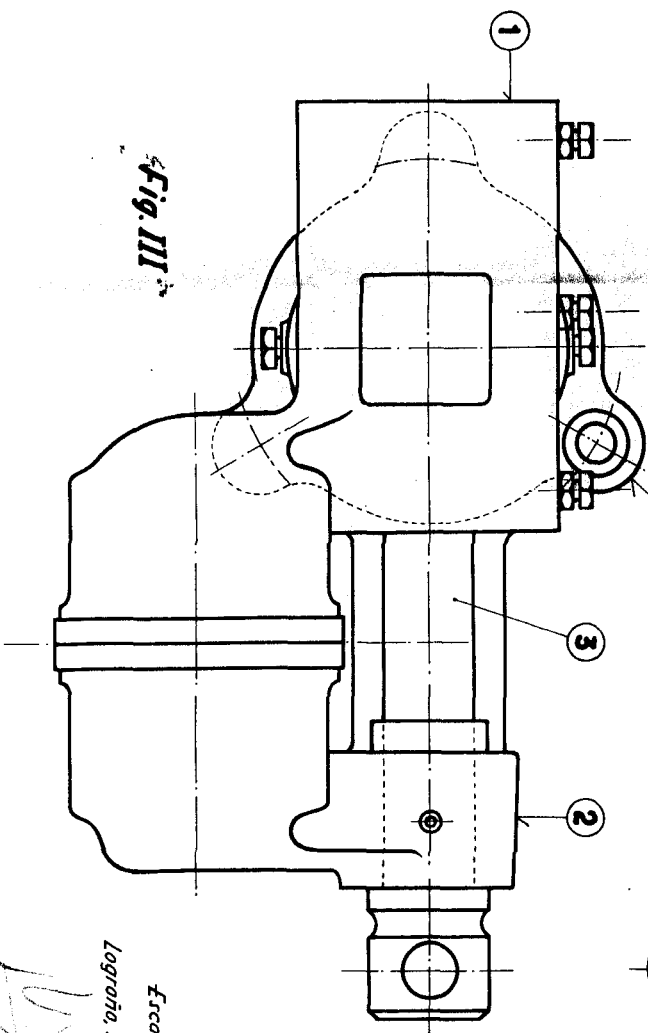


Fig. III

Escala variable
Logroño, 25 de Febrero 1958

64996

Hoja única

V. Gil