



• 64993

MEMORIA DESCRIPTIVA

Correspondiente a una solicitud de MODELO DE UTILIDAD por
20 años.

A favor de

D. José Enecotegui Goicolea, de nacionalidad espa-
ñola.

Residente en ESCORIAZA (Guipúzcoa).-Aramburozabala, 22

p o r :

"UNA PINZA CULINARIA PERFECCIONADA DE APLICACION MULTIPLE".



La presente memoria descriptiva tiene como fin la declaración del objeto sobre que ha de recaer el privilegio de explotación industrial y comercial exclusiva en el territorio nacional de un Modelo de Utilidad conforme a la

5.- legislación vigente en materia de Propiedad Industrial que, según expresa el enunciado, trata de una pinza culinaria perfeccionada de aplicación múltiple por desacoplamiento de sus dos elementos componentes.

Es de aplicación directa el objeto del presente registro a todas las faenas culinarias en las que es necesario el empleo de pinzas o tenacillas portadoras de alimentos así como de la manipulación de los mismos. Igualmente y por las razones que más adelante se explicarán, las pinzas que nos ocupan son de aplicación también no solo como tales sino

10.- como otros elementos diversos gracias a su perfecta proyección, y realización.

15.-

Hoy en día la mayoría de los elementos conocidos para el mismo fin adolecen del inconveniente de que solo cubren una sola necesidad culinaria, y precisamente aquella para la cual fueron proyectados, por lo que la cantidad de útiles necesarios en la cocina moderna son prácticamente ilimitados con el consiguiente inconveniente en cuanto a sitio, organización, etc., etc.

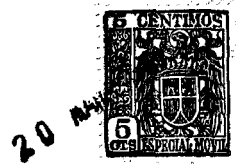
20.-

El invento que nos ocupa viene a solventar tales inconvenientes reuniendo al mismo tiempo la incommensurable ventaja de que es de aplicación a diversos usos, a los cuales se acopla como si para ellos únicamente estuviese proyectado.

25.-

Por su genial forma de acoplamiento de las piezas componentes pueden estas ser utilizadas individualmente, por separado como simples paletas o espumaderas, y acopladas como pinzas de palas paralelas o divergentes.

30.-



35.-- Con el fin de facilitar la interpretación más exacta del objeto sobre que ha de recaer el presente privilegio, en el plano adjunto complementario de la presente exposición, se representa una forma práctica para la realización industrial y únicamente a título de ejemplo y, por consiguiente, sin carácter exhaustivo sino meramente informativo.

En este plano:

40.-- La fig. 1ª representa el conjunto acoplado como pala de pinzas no paralelas.

La fig. 2ª el conjunto acoplado como pinza de palas paralelas.

La fig. 3ª la extremidad de ganchos y resorte.

45.-- La fig. 4ª la extremidad de tetones y protuberancias.

La fig. 5ª una sección transversal del acoplamiento de ambas extremidades.

En las expresadas figuras las referencias corresponden:

(1).-Palas.

50.-- (2).-Ganchos de acoplamiento.

(3).-Pletina resorte elástico.

(4).-Tetones.

(5).-Protuberancias.

55.-- Como puede apreciarse el invento que nos ocupa está constituido por dos palas (1) de forma adecuada a la función a realizar, con sus respectivos mangos. En la extremidad de su mango una de ellas va provista de una prolongación en T, cuyo pie lleva una protuberancia (5) a cada lado, y cuyos brazos son cilíndricos en forma de tetones (4).

60.-- La otra pala y también en la extremidad de su mango va provista de dos ganchos simétricos (2) entre los cuales va dispuesta una pletina resorte flexible (3), unida al mango por un remache o medio de sujeción similar.

Así las cosas el acoplamiento de ambas palas se reali-

- 4 - 64993



65.- za de la siguiente forma:

Sobre los ganchos (2) se introducen los tetones (4) girándose la pala última hasta que topen las extremidades opuestas de las mismas.

70.- En este momento, las protuberancias (5) toparán con la pletina resorte (3) realizándose el pinzado de los alimentos al presionar sobre las palas, las cuales se abrirán automáticamente gracias al mencionado resorte, al cesar la presión de apriete anteriormente citada.

75.- Como quiera que el acoplamiento de los tetones a los ganchos puede realizarse indistintamente en un sentido o en otro, se obtendrá de esta forma la composición de la fig. 1ª o de la fig. 2ª, según interese, su empleo como simple pinza o como escurridor.

80.- Pueden ser realizadas modificaciones de forma, acoplamiento y disposición de los elementos constitutivos del invento reseñado, siempre que no alteren la esencialidad de su función.

85.- Descrita suficientemente la naturaleza del invento y su forma de realización práctica, únicamente cabe añadir que en el conjunto y partes independientes constitutivas del todo son susceptibles modificaciones y cambios de materias, forma y disposición en cuanto estas alteraciones no desvirtúen el fundamento esencial del mismo.

REIVINDICACIONES

90.- 1ª).- "UNA PINZA CULINARIA PERFECCIONADA DE APLICACION MULTIPLE" que se caracteriza porque está constituida por dos palas con sus correspondientes mangos, susceptibles de acoplamiento entre si de acuerdo con la función a desempeñar, bien sea esta como pinzas o como escurridera o espumafiar,

64993



95.-

dera.

100.-

2ª).- "UNA PINZA CULINARIA PERFECCIONADA DE APLICACION MULTIPLE" que se caracteriza porque el mango de una de las palas de la anterior reivindicación termina en una T, en cuyo pié van dispuestas una protuberancia a cada lado de la misma, y cuyos brazos son cilíndricos a guisa de tetones.

105.-

3ª).- "UNA PINZA CULINARIA PERFECCIONADA DE APLICACION MULTIPLE" que se caracteriza porque el mango de la otra pala de la primera reivindicación termina en dos ganchos paralelos entre los cuales se dispone una pletina resorte flexible de tope con las protuberancias dispuestas en la extremidad del mango de la anterior reivindicación.

110.-

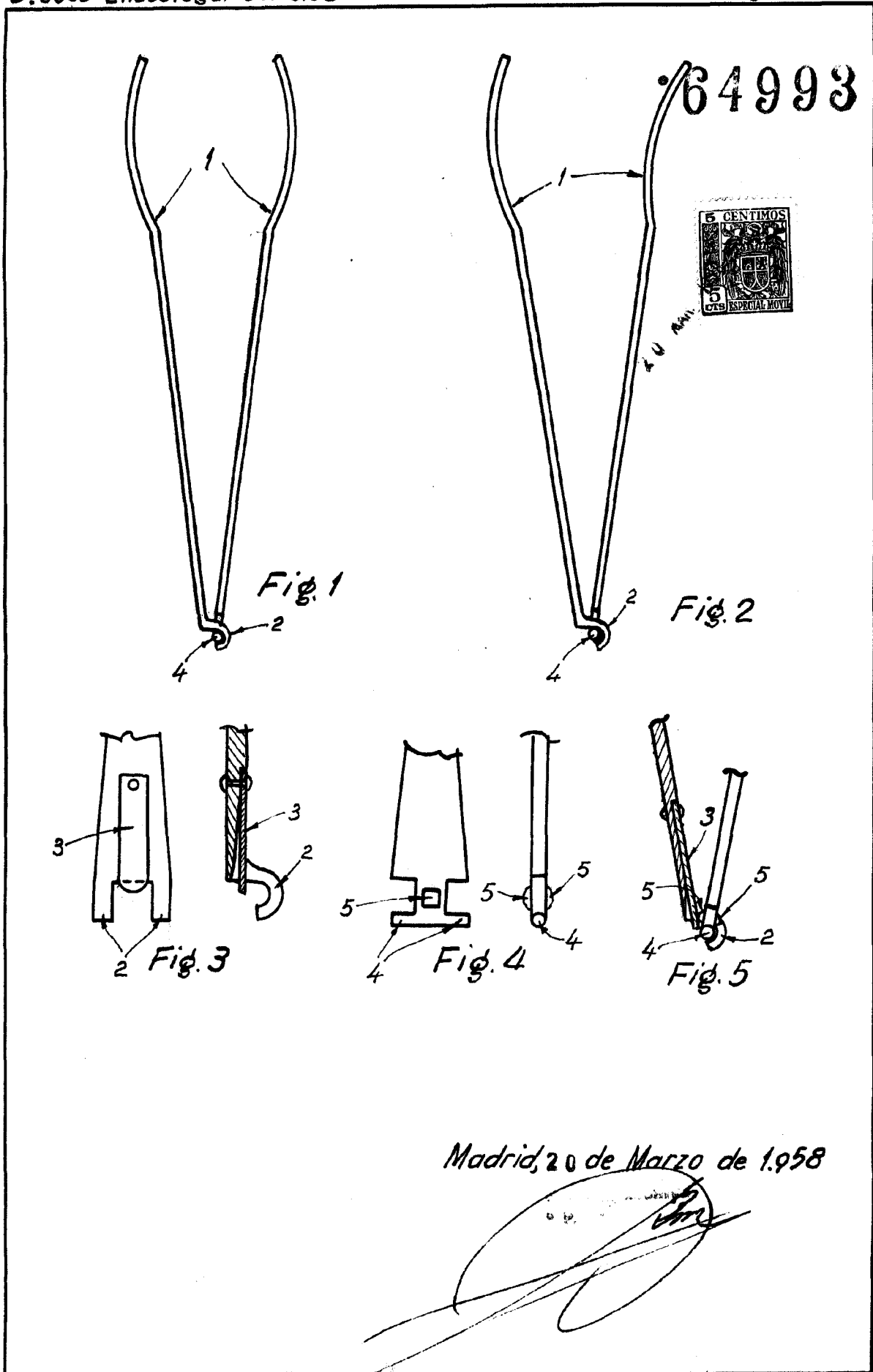
4ª).- "UNA PINZA CULINARIA PERFECCIONADA DE APLICACION MULTIPLE" que se caracteriza porque ambas palas son susceptibles de acoplamiento en ambos sentidos indistintamente, girando una de ellas 180º sobre su eje longitudinal.

5ª).- "UNA PINZA CULINARIA PERFECCIONADA DE APLICACION MULTIPLE".

La presente memoria descriptiva consta de cinco hojas foliadas y mecanografiadas por una sola cara, componiendo un total de ciento quince líneas, incluidas éstas.

Madrid, 20 de Marzo de 1.958.-

[Handwritten signature]
P. P.



Madrid, 20 de Marzo de 1958

Éscala variable