

54989-1-

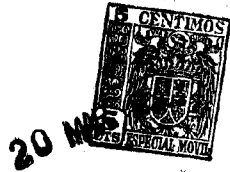


•64989

MEMORIA DESCRIPTIVA  
que se acompaña a  
la solicitud de  
un Modelo de Utilidad por VEINTE AÑOS en España  
a favor de  
DON CLAUDIO GONZALEZ SANCHEZ, domiciliado en Ma  
drid, calle General Palanca, 24,  
p o r  
"NUEVO MODELO DE LAVADORA".

-----

• 64989



5 La invención a que se refiere la presente memoria, constituye una novedad industrial, con características y ventajas que la hacen merecedora del privilegio de explotación exclusiva que por ella se solicita, de acuerdo con las prescripciones del Estatuto vigente de la Propiedad Industrial, de 26 de julio de 1929, texto refundido, publicado en 30 de abril de 1930.

10 El objeto de la presente invención se refiere a una lavadora de características sumamente ventajosas en relación con las actualmente conocidas en el mercado. Por ello, el inventor desea proteger la explotación exclusiva de esta idea por medio de un privilegio de patente que evite fáciles imitaciones por parte de los competidores del ramo.

15 Las características de la nueva lavadora están muy definidas y prácticamente se deducen del examen del dibujo adjunto.

En el dibujo citado, se han señalado con letras las partes fundamentales de la lavadora, y a base de dichas letras efectuamos la descripción que sigue:

20 La letra A presenta el cuerpo de la lavadora propiamente dicho que como puede verse, es de forma sensiblemente rectangular con cantos redondeados.

25 La letra B señala las gruesas paredes de la lavadora que contribuyen a darles un aspecto sumamente estético y al mismo tiempo le proporcionan la resistencia necesaria. La pared del fondo, es decir, la señalada con la letra C, es marcadamente más gruesa, o sea, las dos chapas que la forman se encuentran bastante separadas, a fin de dar cabida a la parte inferior del agitador D y de la correa de transmisión que va desde el motor situado en la base de la lavadora hasta la pala del citado agitador D.

30

64989



20

5 La letra E señala la parte más característica de esta lavadora constituida por la forma de su cubeta que como fácilmente se aprecia en el dibujo señalado con línea de trazos, es sensiblemente redondeada por su parte inferior. El motivo de esta curvatura obedece a que en virtud del movimiento del agitador, la lavadora funciona mucho mejor, ya que el movimiento del agua va más acorde con la forma de la cubeta que la contiene.

10 Con la letra F se ha señalado la tapa de la lavadora que cubre totalmente su superficie superior.

La lavadora está provista de unas ruedecillas giratorias G que tienen como misión facilitar su desplazamiento.

15 Una franja inferior H tiene como fin dar un aspecto estético a la lavadora y al mismo tiempo evitar posibles tropiezos con los zócalos que habitualmente tienen las paredes.

El orificio de salida I es conducido al exterior por medio de un tubo J de la longitud apropiada.

20 Por último, puede verse señalada con la letra K, la marca que indica aproximadamente la altura hasta donde llegará el agua de la lavadora.

25 De la descripción que antecede, se deduce, con ayuda de los dibujos adjuntos, la constitución y funcionamiento de la lavadora en cuestión, por lo que no es necesario hacer más extensa esta descripción, para que cualquier persona conocedora de estos aparatos comprenda perfectamente las explicaciones que quedan expuestas.

30 Hecha la descripción que antecede, hemos de añadir que los detalles de realización de la idea expuesta, pueden variar, sin que por ello cambie la esencia de la invención, que es la que se describe en los párrafos que anteceden y la que

• 64989



se reivindica en la siguiente

NOTA

En resumen: El modelo de Utilidad que se solicita, recaerá sobre las reivindicaciones que siguen:

5

1<sup>ª</sup>.- "Nuevo modelo de lavadora", caracterizada porque está provisto de una cubeta destinada a contener el agua y la ropa que se desee lavar, siendo el fondo de dicha cubeta redondeado, a fin de facilitar el movimiento de giro del agua agitada por medio de una hélice que a modo de agitador va embutida en la pared posterior de la lavadora.

10

2<sup>ª</sup>.- Se reivindica, por último, como objeto sobre el que ha de recaer el modelo de Utilidad que se solicita: "NUEVO MODELO DE LAVADORA".

15

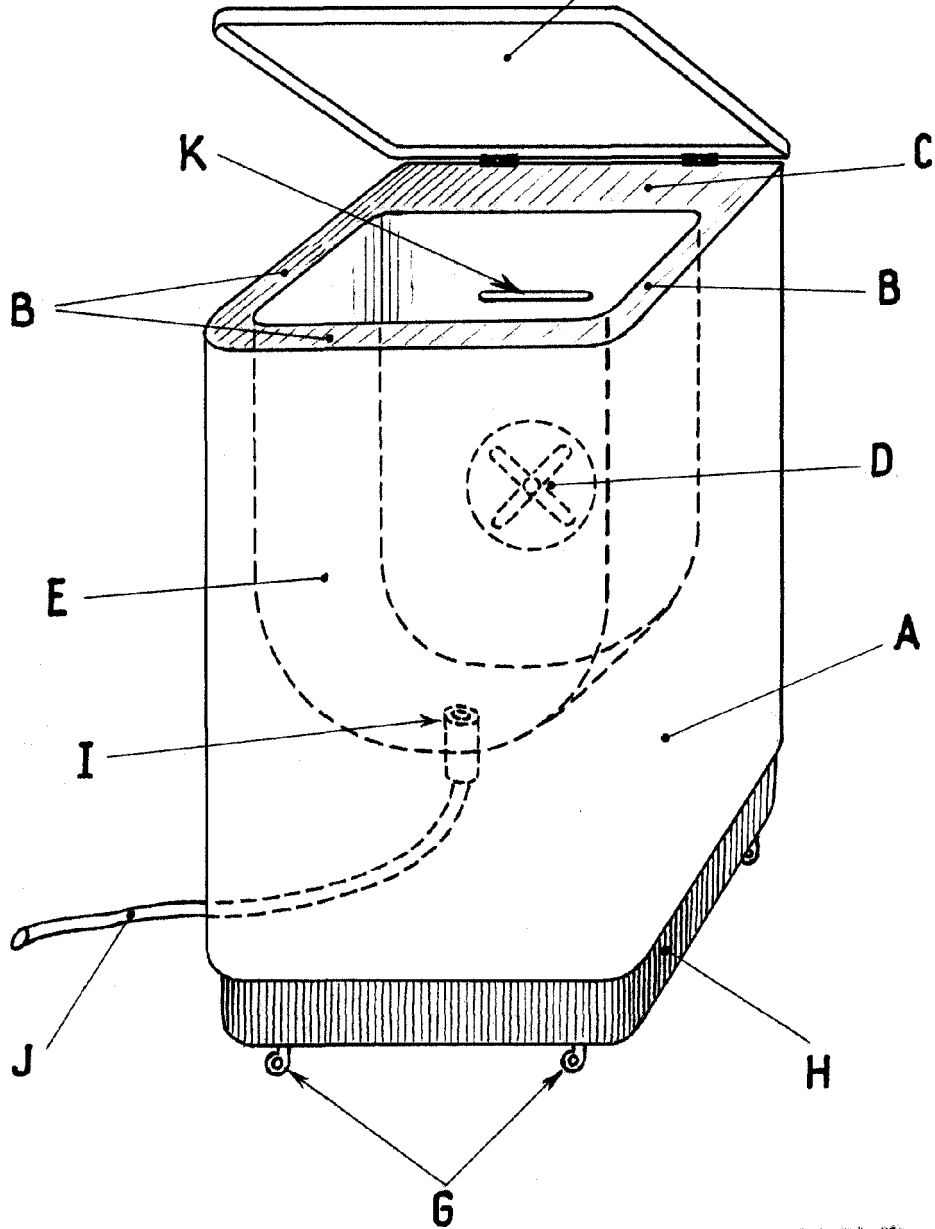
Todo conforme queda descrito en la presente memoria, que consta de cuatro páginas escritas a máquina y dibujos adjuntos.

Madrid, 20 de marzo de 1958

ALFONSO UNGRIA



• 64989  
F



ESCALA VARIABLE  
MADRID, 20 DE JUNIO DE 1969  
BOFENAO Ing. Graf.