

64944



• 64944

**MALA REPRODUCCION
POR DEFECTO DEL ORIGINAL**

MEMORIA DESCRIPTIVA

que se acompaña a

la solicitud de un

MODELO DE UTILIDAD, por veinte años en España, a favor de Don VICENTE
CAMPOS NOVELLA, de nacionalidad española, con residencia en Valencia,
calle Calabazas, 21,

por

"NUEVA JABONERA DE BOLSILLO"



•64944

5

La invención a que se refiere la presente Memoria, constituye una novedad industrial con características y ventajas que la hacen merecedora del privilegio de explotación exclusiva que por ella se solicita, de acuerdo con las prescripciones del Estatuto vigente sobre Propiedad Industrial de 26 de julio de 1929, texto refundido, publicado el 30 de abril de 1930.

10

El Modelo de Utilidad que se solicita, tal como se indica en el enunciado, ha de recaer sobre una nueva jabonera de bolsillo, que presenta como particularidad esencial el estar constituida de dos cuerpos huecos, unidos por eje de giro, pcutables uno en el interior del otro.

15

El estuche jabonera que se pretende proteger, en su posición de cerrado, presenta un tamaño apropiado a una pastilla normal de jabón de tocador. Ocasionalmente la configuración general ha sido realizada con cierta conocida, con tolerancia mínima, para su fabricación a base de moldeo en plástico.

20

Como se ha indicado consta de dos cuerpos, uno que constituye el recipiente del jabón y otro que es la tapa. El recipiente tiene su fondo perforado para evacuar los residuos líquidos que acompañan al jabón después de su uso; una de sus caras es de menor altura y su parte superior que corresponde a una de sus mayores superficies está abierta también. La tapa, de capacidad suficiente para albergar en su interior la totalidad del recipiente, presenta dos de sus caras laterales abiertas, precisamente las correspondientes a uno de sus lados longitudinales y uno transversal.

25

El recipiente y la tapa se encuentran unidos mediante eje de giro dispuesto en uno de los ángulos, y permite un movimiento de bisagra suficiente para que aparezca totalmente al exterior el recipiente y para que, también, pueda ocultarse.

30

Dos de las caras del recipiente presentan una extensión mayor que las aberturas correspondientes de la tapa, de tal forma que en su posición de cerrado, las referidas caras del recipiente cubran las aberturas

• 64944



de la tapa, haciendo tope en sus bordes.

En el ángulo opuesto a aquel en que se dispone el eje de giro, el recipiente, está dotado de un apéndice mediante el que se facilita la apertura y cierre del estuche.

35 Como detalle de realización de la idea expuesta se han confeccionado unos dibujos que, en lámina única, se acompañan a la presente Memoria. En la figura 1ª, aparece el estuche en perspectiva, en posición abierto, y en la figura 2ª, se vé cerrado, también en perspectiva.

40 El cuerpo del estuche -1-, tiene dos de sus caras abiertas, y se une por uno de sus ángulos al recipiente -3-, mediante eje de giro -2-, solidario de dicho recipiente.

45 Uno de los laterales del recipiente es de menor altura que los restantes, señalado con el -4-, para permitir el acceso hasta el interior del recipiente, cuyo fondo -5- está perforado a fin de permitir el escape de los residuos líquidos que acompañan al jabón después de su uso. En el ángulo opuesto a aquel en que se encuentra situado el eje de giro, el recipiente tiene un apéndice -6- que facilita su extracción y cierre.

50 Como se comprende a la vista de los dibujos y descripción, el manejo de la jabonera es sencillo ya que con simple presión puede cerrarse haciendo penetrar el recipiente en el interior de la tapa y quedar ésta encajada. Para su apertura basta con vencer el encajamiento, apoyándose para ello en el apéndice -6-.

55 La novedad consiste fundamentalmente en el hecho de hacer inseparables la tapa y el recipiente, consiguiendo que su apertura se realice apoyándose en una de las bases mayores. Ello representa grandes ventajas en cuanto a la duración, sencillez y comodidad para el usuario, por cuanto no existe posibilidad de pérdida de una de las partes, a la vez que sin necesidad de ocupar ambas manos puede conseguirse su apertura y cierre.

60 Hecha la descripción precedente es necesario añadir que los detalles

64944



de realización de la idea expuesta pueden variar, sin que por ello cambie la esencia de la invención, que es la que se desprende de los párrafos que anteceden y lo que se reivindica en la siguiente

NOTA

65

En resumen; el Modelo de Utilidad que se solicita, ha de recaer sobre las reivindicaciones siguientes:

70

1ª.- NUEVA JABONERA DE BOLSILLO, que se caracteriza esencialmente por el hecho de estar constituida por dos cuerpos huecos, sensiblemente rectangulares, unidos entre sí por eje de giro, siendo cada uno de los cuerpos, respectivamente, recipiente y tapa, y caracterizándose la tapa por presentar dos de sus laterales adyacentes abiertos para permitir la penetración del recipiente al pivotar sobre el eje de giro, y caracterizado el recipiente por tener las caras que quedan visibles al exterior, en posición cerrado, mayor superficie que las aberturas de la tapa haciendo tope con ellas; teniendo el recipiente además, en el ángulo opuesto a aquel en que se halla situado el eje de giro, un apéndice que facilita la apertura y cierre del conjunto.

75

2ª.- Se reivindica por último, como objeto sobre el que ha de recaer el Modelo de Utilidad que se solicita, "NUEVA JABONERA DE BOLSILLO".

80

Todo tal y como queda descrito y reivindicado en la presente Memoria, que consta de cuatro hojas, escritas a máquina por una sola cara, y dibujos que se acompañan.

Madrid, 18 de Marzo de 1958.-

ALFONSO VINGELA.

85

64944

Fig. 1ª

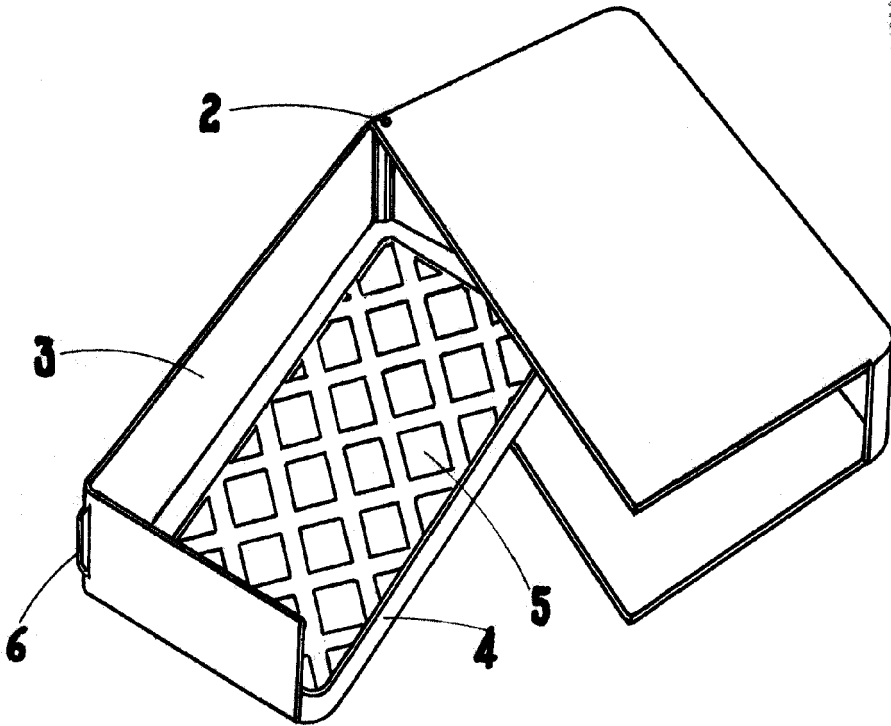
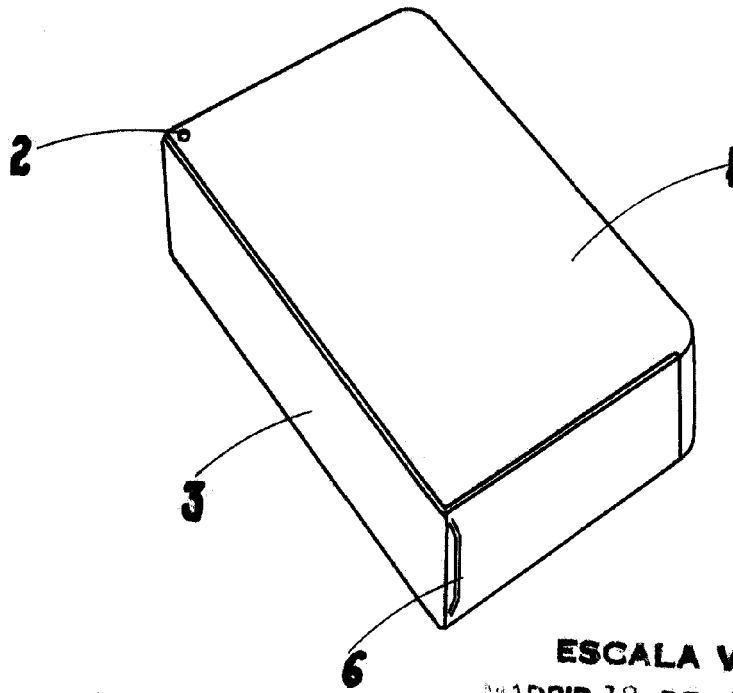


Fig. 2ª



Campos

ESCALA VARIABLE

MADRID, 18 DE marzo DE 1968

ESPONSO ENCARIA