



el ámbito del local o aposento.

15 Consiste esencialmente este nuevo difusor para
aire acondicionado en una placa metálica de forma general
circular o cónica, y con una abertura central para en-
trada o salida de aire y otra placa complementaria que
actúa como envolvente de la anterior.

20 A causa de todo ello no cabe duda que este nuevo
difusor perfeccionado para aire acondicionado ha de re-
sultar de gran utilidad práctica de modo que su solici-
tante se hace merecedor al privilegio de exclusividad
que el presente Modelo supone, produciendo además con su
utilización una economía de energía y un mejoramiento en
las condiciones de trabajo.

25 Para que la idea general anteriormente expuesta
pueda ser más fácilmente comprendida en la descripción
que sigue nos referiremos a una lámina de dibujo que se
acompaña que nos muestra un ejemplo de realización prác-
tica, naturalmente que tratándose de un ejemplo aclarato-
30 rio el dibujo en cuestión deberá interpretarse en su más
amplio sentido y sin carácter limitativo alguno.

35 En dicho dibujo se representa una sección de la
placa metálica, circular en el ejemplo del dibujo, y de
la placa complementaria o tapa, indicándose por -1- la
placa circular metálica, por -2- la abertura central, por
-3- los nervios verticales de la placa -1-, por -4- los
extremos de la placa -1- sobre los cuales se acopla por
sus extremos la placa complementaria envolvente -5-, la
cual puede ser recta en su totalidad o bien provista de
40 unos nervios -6-.

La placa -1- con su envolvente -5- se acopla al



45

aparato propulsor de aire por su abertura central -2-, en cuyo caso el aire propulsado se repartirá por ambos lados haciéndose más lento su recorrido debido a las distintas cámaras de aire constituidas por los nervios -3-, efectuándose la distribución de aire de una manera perfecta y en ambas direcciones del aposento y no en una sola como es corriente.

50

El aparato propulsor de aire en vez de aplicarse en la abertura -2- puede aplicarse igualmente en uno de los extremos comunes de las placas -1- y -5- en cuyo caso la distribución de aire se efectuará por la abertura central -2- y por el otro extremo de ambas placas.

55

En el caso de que el aire a acondicionar deba ser sujeto a calefacción las resistencias eléctricas correspondientes, necesarias para calentar el aire, pueden colocarse indistintamente según las condiciones de trabajo del difusor, en la parte superior de los nervios -3- o bien en el fondo interior de la placa -1-.

60

Descrita suficientemente la naturaleza y constitución de este nuevo difusor perfeccionado para aire acondicionado, se ha de hacer constar que podrá realizarse en diversidad de formas, tamaños y materiales, siendo también posible la introducción de variaciones secundarias que no alteren la esencialidad de su objeto que se pone de manifiesto con la siguiente

65

N O T A
= = = =

70

Los puntos nuevos sobre los cuales se desea recaigan las reivindicaciones del presente Modelo de Utilidad son:



75

1ª.- Difusor perfeccionado para aire acondiciona-
do, caracterizado por comprender una placa metálica de for-
ma general circular o cónica con una abertura en su parte
central o en su vértice respectivamente, y porque dicha
placa circular o cónica, presenta en una de sus caras unos
nervios que interceptando su recorrido forman varias cá-
maras de aire.

80

2ª.- Difusor perfeccionado para aire acondiciona-
do, según la reivindicación anterior caracterizado por
comprender otra placa metálica que se acopla en forma de
envolvente o tapa, sobre la placa de la reivindicación
1ª. y precisamente en su cara provista de nervios y por-
que dicha segunda placa puede ser recta en su totalidad
o provista de nervios simétricamente intercalados en re-
lación con los nervios de la placa de la reivindicación
1ª., y porque el conjunto formado por las dos placas me-
tálicas de forma general circular o cónica, de la reivin-
dicación 1ª. y de la reivindicación 2ª., se acoplan al
aparato propulsor de aire por la abertura de la placa de
la reivindicación 1ª., o bien por uno de los extremos co-
munes de dichas dos placas metálicas.

85

90

95

3ª.- "DIFUSOR PERFECCIONADO PARA AIRE ACONDICIO-
NADO", de conformidad en un todo en lo esencial y fines
industriales a lo descrito en la precedente Memoria Des-
criptiva y gráficamente representado en el adjunto plano
para su mejor comprensión.

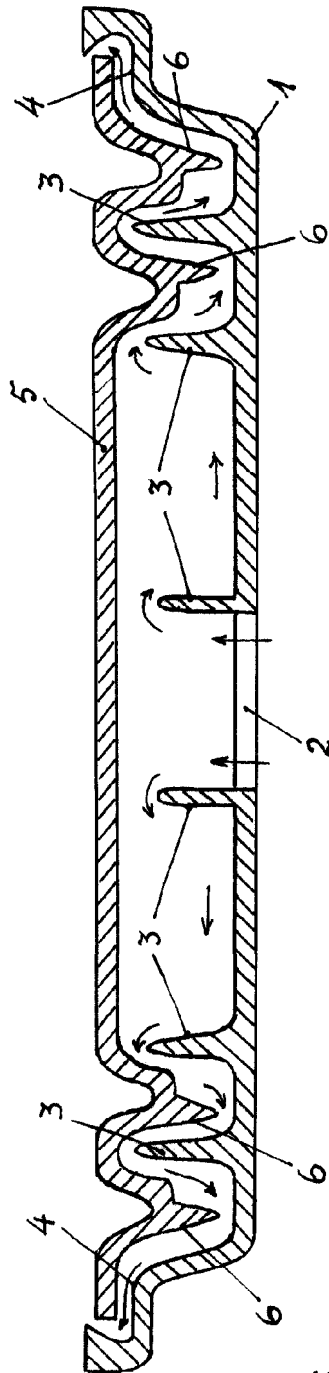
Esta Memoria consta de CUATRO hojas mecanografi-
das por una sola cara a doble espacio en 96 líneas.

Madrid, 17 de Marzo de 1.958

Por autorización del interesado.-

JOSE LOPEZ
P. P.

64939



ESCALA VARIABLE
MADRID MARZO 1958
JOSE LÓPEZ
P. B.

[Handwritten signature]