



**MODELO DE UTILIDAD  
por veinte años  
en ESPAÑA**

**Solicitado a favor de D. Javier Arregui Liceaga, de nacionalidad española, residente en Mondragón (Guipúzcoa), calle de Zarugalde, número 8,**

**P O R**

**....."UN PIEZAPORTE DE EMBUTIR".....**

**.....**

**MEMORIA DESCRIPTIVA**

**El presente registro merece el privilegio de ser considerado como Modelo de Utilidad, toda vez que su finalidad práctica está perfectamente definida y se ajusta en un todo a lo preceptuado en el artículo 171 de la vigente Ley de Propiedad Industrial.**

**8**

**Como su enunciado indica consiste la esencialidad del presente registro de Modelo de Utilidad en un piezoporte de embutir, de acuerdo con la descripción detallada que de la misma se realiza, debiendo interpretarse siempre es-**



10 **de concepto en su más amplio sentido y nunca en limitativo.**

Para mejor comprensión de este objeto, se adjuntan a la presente memoria descriptiva dos hojas de planos, en las que a título de ejemplo se representan todas y cada una de las partes que lo forman y relación que guardan entre sí.

15

**HOJA PRIMERA.-** La misma representa un despiece de este pisaporte. En la misma tenemos;

20

A.- Cuerpo propianente dicho, formado por dos piezas soldadas entre sí en su frente, presentando los naturales sajesados. Se representan tres vistas de este cuerpo apreciadas en sus diversas posiciones para su mejor identificación.

25

B.- Pestillo de introducción, formado por tres piezas soldadas entre sí, previstas técnicamente con arreglo a su finalidad, mostrándose dos vistas en planta y longitudinal para su mejor interpretación.

30

C.- Llave o bisla, la que está formada por dos piezas troqueladas y remachadas, de forma y dimensiones apropiadas, representándose tres vistas para su más perfecta comprensión.

D.- Resorte espiral que actúa de medio impulsor en virtud de su propia elasticidad.

E.- Tapa o cobertura del conjunto.

35

**HOJA SEGUNDA.-** La misma representa tres vistas del pisaporte completamente montado, para su mejor ilustración, apreciándose el montaje de los diversos elementos constitutivos y las posiciones funcionales de dicho objeto.

Las principales características de este pisaporte,



Son las siguientes:

40           1.- Todo el picaorte es de acero troquelado, a diferencia de los modelos conocidos que en algunos casos son de material no férricos o son embutidos de fundición gris.

45           2.- El pestillo es embutido y por lo tanto hueco diferenciándose de otros de su especie en que todos ellos son macisos. Con este sistema se economiza el 50 % de material, siendo su resistencia mayor debido al troquelado del material.

50           3.- La leva o biela, es de acero embutido a troquel y mecanizada por medio de un dispositivo especial, a diferencia de los demás modelos conocidos, que son fundidos.

55           Descriptas suficientemente las partes que componen el objeto del presente registro de Modelo de Utilidad, su aplicación y ventajas, se hace constar expresamente, que cualquier modificación que se introduzca en el mismo, tanto en forma, dimensiones y clase de material empleado, se considerará incluida dentro de esta protección siempre y cuando no altere o modifique esencialmente su finalidad característica.

**N O T A**

60           Se reivindica como objeto de este Modelo de Utilidad:

65           1.- Un picaorte de embutar, caracterizado esencialmente, por comprender un cuerpo de contención propiamente dicho, de forma y dimensiones convenientes, que está formado por dos piezas soldadas al frente, computando un pestillo deslizante por efecto elástico de un resorte en espí



.- 4 -.

El y constituido por tres piezas soldadas entre sí, presentando asimismo una biela o leva formada por dos elementos troquelados y remachados y una tapa de cobertura.

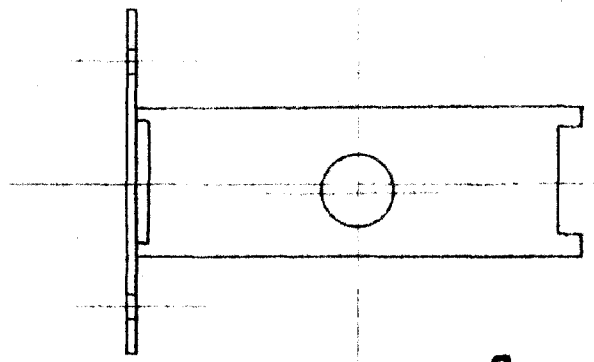
70 2.- Un pasaporte de embutir, de conformidad en un todo en lo esencial y fines industriales a lo descrito en la precedente Memoria, y gráficamente representado en las figuras de los adjuntos planos, para su mejor comprensión.

Esta memoria consta de CUATRO hojas, mecanografiadas por una sola cara, a doble espacio, en 72 líneas.

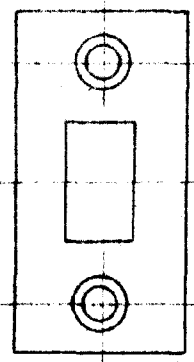
Madrid, 18 de Marzo de 1.958

Por autorización del interesado.

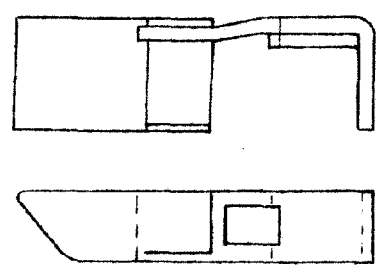
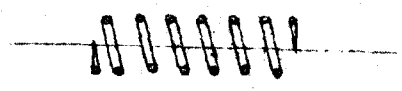
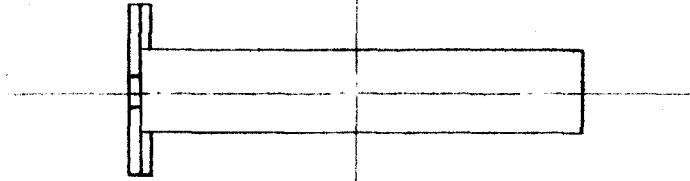
*José López*  
*[Signature]*



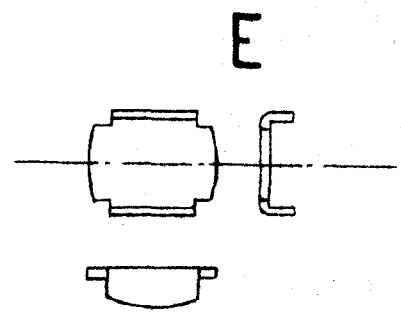
A



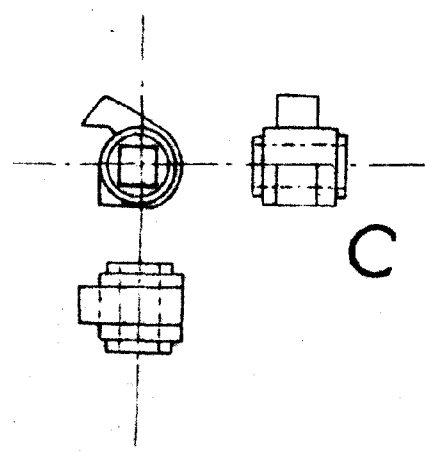
D



B

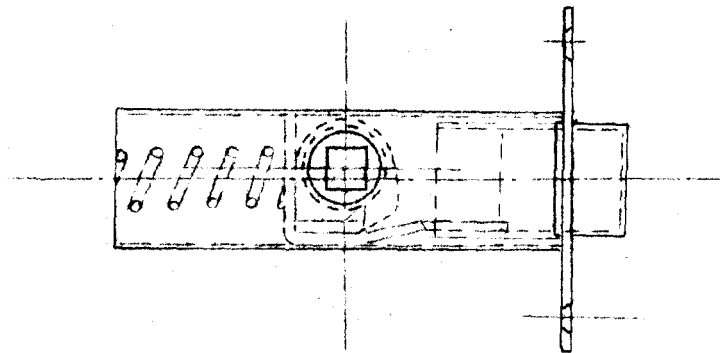
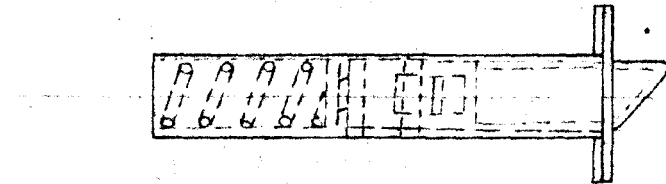
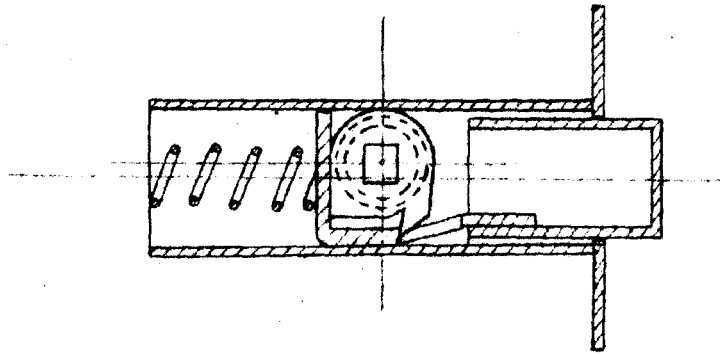


E



C

Escala variable



Escala variable

José López

*[Handwritten signature]*