

8 MAR.



MALA REPRODUCCION  
POR DEFECTO DEL ORIGINAL

64920

PATENTE

DE

REGISTRO DE MODELO DE UTILIDAD

por "Un dispositivo de suspensión y sujeción de colgadores alojados en baúles o maletas armario" - - - - -

a favor de Don Agapito MORALES ARCAS, de nacionalidad española, domiciliado en BARCELONA, Violante de Hungría, 81.

- - - - -

MEMORIA DESCRIPTIVA

La presente memoria descriptiva corresponde a una patente de registro como modelo de utilidad de un dispositivo de suspensión y sujeción alternativa de colgadores de ropa de los que se emplean alojados en baúles o maletas armario, gracias al cual resulta posible realizar libre y cómodamente la suspensión o la retirada del colgador al ser utilizada la maleta como armario o la sujeción perfecta, aunque flexible, de cada colgador a su órgano de suspensión cuando se efectúa el traslado del baul o maleta.

5

Está caracterizado esencialmente el dispositivo que constituye el modelo de utilidad que se registra, por estar formado por un gancho articulado en la parte alta del colgador

10



de modo que pueda ponerse enhiesto o abatirse contra una  
pieza que presenta un hueco de aprisionamiento que una par-  
te del propio gancho cierra al producirse el abatimiento  
del mismo por el cual hueco se fija el colgador a la misma  
5 varilla de que es por el citado gancho suspendible al que-  
dar el colgador suelto para su normal manejo.

La descripción de un caso de ejecución práctica del  
dispositivo que constituye el modelo, representado solamente  
a título de ejemplo en el dibujo adjunto, permitirá hacerse  
10 perfecto cargo de cual es la estructuración esencial del  
modelo y cual la utilidad que el mismo proporciona a la  
aplicación a que está propiamente destinado.

En la figura 1 del dibujo se representa el dispositivo  
en la forma en que queda cuando, instalada establemente  
15 la maleta, queda el gancho de suspensión dispuesto como el  
de un colgador ordinario.

En las figuras 2 y 3 se representa en dos vistas, en-  
tre sí ortogonales, el dispositivo con el gancho abatido,  
de modo que queda el colgador sujeto de la varilla de sus-  
20 pensión del gancho.

Como puede verse perfectamente en el dibujo, el dispo-  
sitivo se compone de un gancho 1 articulado gíretoriamente  
a una pieza 2, fijada al puente 3 del colgador, que pre-  
senta una escotadura 4, en la cual puede alojarse ajustada-  
25 mente la varilla 5 de suspensión del gancho, dispuesta en  
una pieza complementaria 6 que se fija establemente a la  
maleta.

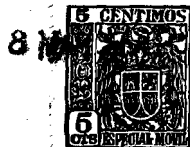
Cuando se quiere utilizar la maleta o baúl como arma-



rio se coloca el gancho del dispositivo en la posición representada en la figura 1 de modo que el mismo pueda ser libremente enganchado o desenganchado de la varilla 5.

5 Cuando se deba transportar la maleta o baul se sitúa la varilla 5 en la escotadura 4 de la pieza 2 estando el gancho a medio abatir y se termina el abatimiento de este hasta dejarlo en la posición representada en las figuras 2 y 3 en la cual el apéndice 7 del mismo gancho cierra la entrada de la escotadura 4 y mantiene aprisionada en esta  
10 a la varilla 5 de modo que el colgador y la prenda suspendida del mismo no queden en plena libertad de desplazamiento en la maleta aún cuando no sea muy fuerte el apretado inmovilizador del conjunto de prendas en ella colgadas, lo cual contribuye a evitar la formación en tales prendas de  
15 pliegues y señales inconvenientes.

Como se ha dicho, el caso de ejecución del modelo que se ha representado y acaba de ser descrito, no es más que un ejemplo que no limita en modo alguno la posibilidad de que en otros casos de realización presente el dispositivo,  
20 no obstante mantener la estructuración que se ha definido como esencial, otras formas y otras dimensiones. También podrán variar los materiales de que esté fabricado el dispositivo y los colgadores de que forme parte, los medios manuales o mecánicos de fabricación de los propios casos  
25 de ejecución del dispositivo y cuantas otras circunstancias puedan concurrir en la fabricación o en la aplicación del dispositivo siempre que por ser de condición secundaria, accidental o accesoria respecto a la esencialidad del modelo



no sean determinantes de sensible alteración de la misma.

Como es natural, también podrán tener diversas formas y capacidades las maletas y baúles que sean dotados del dispositivo de que se trata.

N O T A

6 Por la patente de registro de modelo de utilidad a que se refiere la presente memoria descriptiva se REIVINDICA la propiedad y la explotación exclusiva de:

10 1.- Un dispositivo de suspensión y sujeción de colgadores alojados en baúles y maletas armario, esencialmente caracterizado por el hecho de estar constituido por un gancho articulado a la parte alta del colgador de modo que pueda ponerse enhiesto o abatirse contra una pieza que presenta un hueco de aprisionamiento que una parte del propio gancho cierra al producirse el abatimiento del mismo,  
15 por el cual hueco se fija el colgador a la misma varilla de que es por el citado gancho suspendible al quedar tal colgador suelto para su normal manejo.

2.- "Un dispositivo de suspensión y sujeción de colgadores alojados en baúles y maletas armario".

Consta la presente memoria de cuatro hojas foliadas, escritas por una sola cara.

Barcelona, 8 de Marzo de 1958.

P. p. de Don Agapito MORALES ARCAS,



FIG. 1

64920

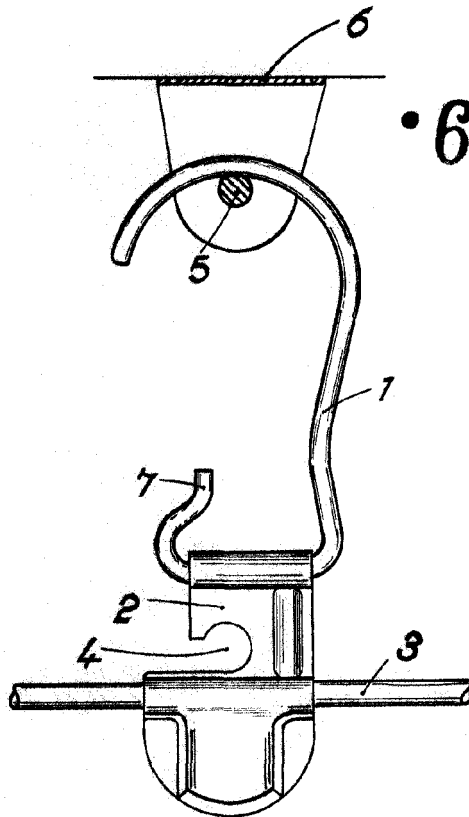


FIG. 2

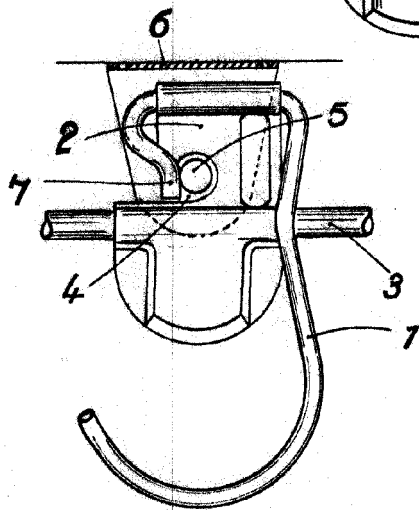
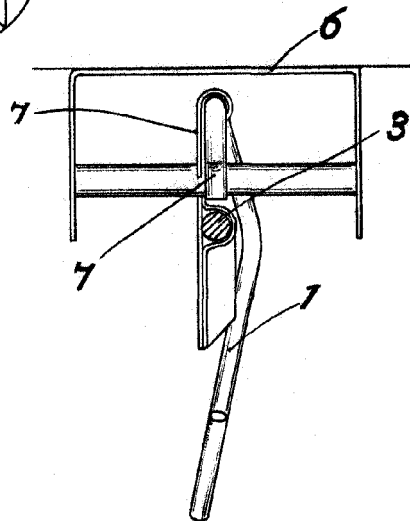


FIG. 3



ESCALA VARIABLE

Barcelona

8 MAR 1958