



MODELO • 64916
DE
UTILIDAD

a favor de Don JORGE SARTO ESCUDE, de nacionalidad española, residente en Mollet del Vallés, (Barcelona), avda. General Mola, 6, por "CANAL COLECTORA DE AGUA, APLICABLE A VENTANAS Y SIMILARES".

- . -

MEMORIA DESCRIPTIVA

La presente invención se refiere a una canal colectora de agua, aplicable especialmente a ventanas y similares y destinada a evitar las humedades que, a causa de la lluvia y nieve, se producen en las paredes, debidas aquéllas a las filtraciones y al paso del líquido por entre los intersticios del marco y batientes de las ventanas cuyas hojas están expuestas directamente al medio ambiente exterior.

Como es sabido, se ha intentado evitar estos inconvenientes protegiendo las uniones con tiras de distin-

• 64916⁷ MAR



tas materias, mas todas las soluciones ideadas han resultado ineficaces a causa de las deformaciones que sufre la madera por parte de la humedad, las cuales dan lugar a las rendijas en las uniones dejan libre paso al agua de lluvia.

5. Con la canal colectora objeto de la invención se evitan los aludidos defectos, consistiendo aquélla en un larguero o listón perfilado de sección en "U" más o menos aplanada, de material resistente a la acción de los líquidos (por ejemplo a base de un plástico conveniente) y de dimensiones adecuadas para cubrir la anchura de la ventana o análogo, debajo de la cual se dispone esta canal, que, para su debida inmovilización, se fija en una ranura practicada en el antepecho. Debido a la situación de tal elemento colector, el agua que se filtra por la juntura cae siempre en él, desde el que se dirige a un punto extremo para su oportuna recogida. Ello impide que la humedad se extienda por la pared y alcance al suelo, como sucede corrientemente a pesar de los medios empleados para evitarlo.
- 10.
- 15.

20. Para la mejor comprensión de la presente memoria descriptiva, se acompaña un dibujo en el que, tan sólo a título de ejemplo, se representa un caso práctico de realización de una canal colectora de las características indicadas.

25. En dicho dibujo, la figura 1 es una vista en perspectiva del objeto de la invención, la figura 2 lo muestra aplicado a una ventana.

Esencialmente, este elemento protector está constituido por un perfil de sección en "U", dividido en un

• 64916

7 M



cuerpo -1-, aletas longitudinales convexas -2- y canal colectora propiamente dicha -3-, que es de paredes convergentes hacia el fondo, como se aprecia en la figura 1.

5. Este cuerpo perfilado -1- se ha fabricado a base de un material inatacable por los líquidos, de preferencia de un plástico conveniente, y posee las dimensiones apropiadas para poder cubrir toda la anchura o longitud del punto al que se aplica.

10. En su destino específico, esta canal se utiliza en ventanas y similares, tal como indica la figura 2. Para ello se forma en la cara interior del marco -4-, en la parte que descansa sobre el escupidero -5-, un hueco -6- para introducción del cuerpo perfilado -1- junto con una placa o soporte análogo -7-, en el que se ha practicado, 15. a su vez, un alojamiento -8- para la canal colectora, la cual de esta manera viene a situarse exactamente debajo de la juntura escalonada que existe entre el marco -4- y el correspondiente batiente -9-. El soporte -7- puede quedar al aire (fijo a la pared de la parte baja de la ventana) o bien descansar sobre un apoyo adicional -10-. En 20. ambos casos, obra la pieza -7-, de antepecho, cuya anchura puede limitarse a la de la canal si conviniere.

25. Tal como indican las flechas en la figura 2, la canal -1- recibe no sólo el agua que se escurre por la pared del marco sino también las gotas que puedan caer desde el batiente -9-. El líquido es dirigido hacia uno de los extremos del citado colector -1- para la recogida con ayuda de un cubo o similar.

• 64916 • 7 MAR 1951



Dada la inatacabilidad del material empleado, así como la simplicidad de montaje del protector referido, son muchas las ventajas conseguidas con el objeto de la invención, como se desprende de lo explicado.

5. Por otra parte, no queda limitada la aplicación de esta canal a las ventanas y análogos, sino que incluso puede ser útil en talleres y laboratorios, en cuyas mesas se acumulan líquidos que es preciso recoger continuamente. Igual cabe decir de las carnicerías y mataderos, en las que resulta muy oportuno disponer de un eficiente colector.

10. Por lo que atañe a las exigencias decorativas, tal elemento las cumple a la perfección debido a que puede fabricarse en toda clase de colores y utilizarse el que haga juego con el de la habitación o ventana correspondiente.

15. Serán independientes del objeto de la invención los materiales, formas y dimensiones de una canal colectora dotada de las características expuestas, siempre que las variaciones que se introduzcan no afecten a su esencialidad.

20.

- . -

N O T A

Se reivindica como objeto del presente modelo de utilidad:

1. Canal colectora de agua, aplicable a ventanas



• 649 ' 6

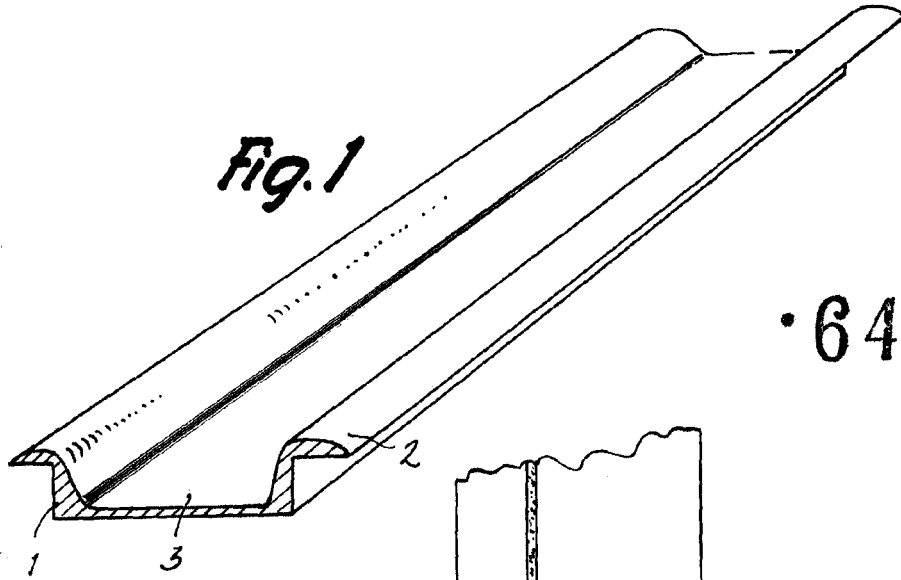
- y similares, que se caracteriza esencialmente por estar constituida por un larguero perfilado, de sección en "U", de material inatacable por los líquidos, de preferencia plástica, y de dimensiones adecuadas a las del punto de su aplicación, existiendo en los bordes de esta pieza unas aletas longitudinales convexas hacia el exterior, a los efectos de un mejor escurrido del agua hacia el fondo de la canal, cuyas paredes son ligeramente convergentes hacia aquél para asegurar dicho resultado.
- 5.
10. 2. Canal colectora de agua, aplicable a ventanas y similares, según la reivindicación anterior que se caracteriza por el hecho de que en su montaje debajo de la correspondiente ventana o análogo, se halla complementada con un soporte conveniente que se sitúa de forma que la aludida canal quede exactamente alineada con la juntura entre marco y batiente, todo ello a fin de recibir el agua que se escurre y gotea, que de esta manera es conducida al punto de recogida.
- 15.
20. 3. Canal colectora de agua, aplicable a ventanas y similares.

La presente memoria consta de cinco hojas foliadas, escritas a máquina por una sola cara.

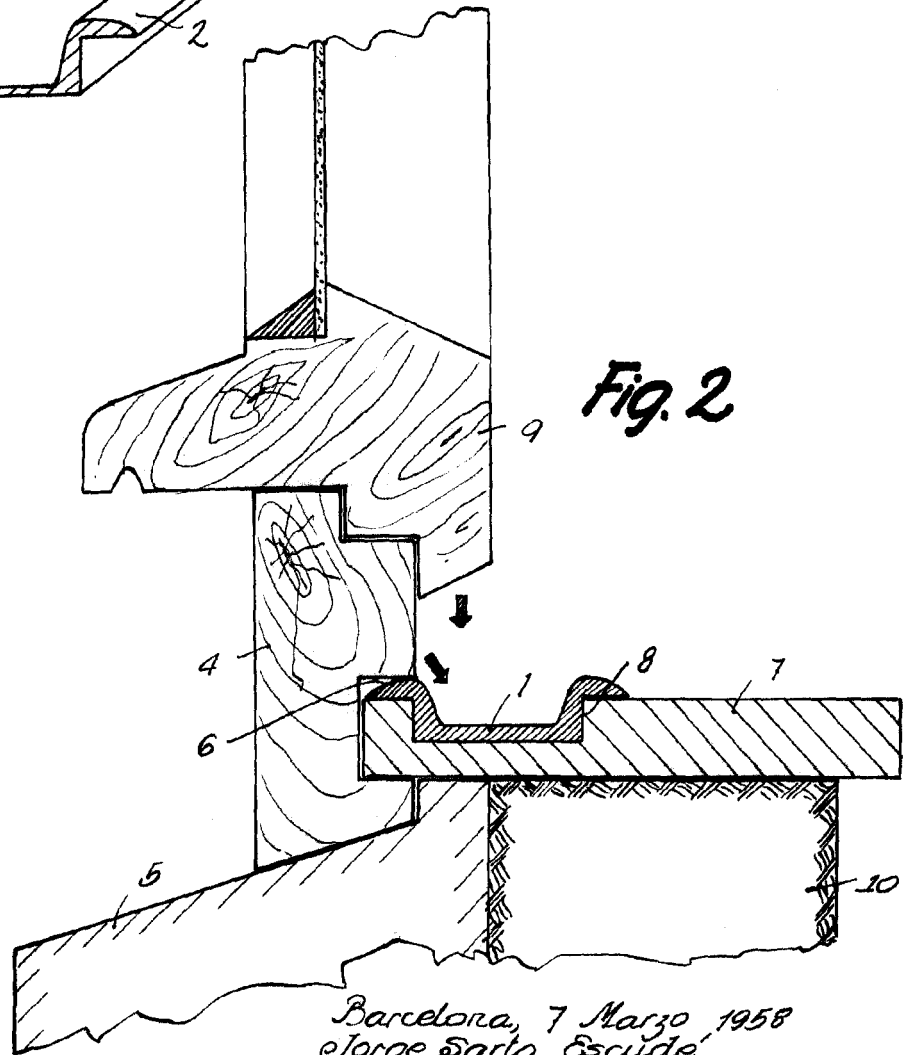
Barcelona, a 7 de marzo de 1958

Jorge SARTO ESCUDE

p.a.



• 64916



Barcelona, 7 Marzo 1958
Jorge Sarto Escudé
p.a.

