

MODELO DE UTILIDAD

MALA REPRODUCCION
POR DEFECTO DEL ORIGINAL

• 64911

MEMORIA DESCRIPTIVA

sobre:

«UN DISPOSITIVO SUJETADOR DE CORTINAS CORREDIZAS».

Solicitante: Don ERNESTO G. KLEIN,
de nacionalidad austriaca, residente en
BARCELONA, Calle Madrazo, 65.

La presente solicitud se refiere a un dispositivo
sujetador de cortinas corredizas que se caracteriza,
esencialmente, por estar constituido por un cuerpo de
cualquier material, materia plástica como nylon por ejem-
5 plo, que por su parte superior presenta una hendidura
longitudinal que penetra en dicho cuerpo y se ensancha
transversalmente en el interior del mismo a modo de T
invertida, subdividiéndolo en dos porciones simétricas
adaptadas para su encaje sobre un carril de perfil corres-

pendiente, y que por su parte inferior va provisto de un apéndice que lleva practicado un orificio transversal en el que se halla encajado en forma articulada un elemento realizado a modo de gancho o anilla.

5 De acuerdo con otra característica de la invención, las porciones simétricas del cuerpo mencionado determinadas por la citada hendidura longitudinal y su ensanchamiento interior para el paso del carril, llevan practicados sendos orificios paralelos a dicha hendidura, en
10 los cuales están encajados unos tacos de amortiguación de cualquier material elástico, goma por ejemplo, que sobresalen ligeramente de dichos orificios por ambos extremos.

Para la mejor comprensión del invento, se acompaña
15 una lámina de dibujos, en los cuales se ilustra, a título de ejemplo no limitativo, una forma de realización. En dichos dibujos:

Fig. 1 es una vista lateral del dispositivo sujetador de que se trata.

20 Fig. 2 representa una vista frontal correspondiente.

Fig. 3 es una vista desde arriba del mismo dispositivo.

Fig. 4 es una vista en perspectiva.

El dispositivo representado está constituido por un
25 cuerpo 1 de cualquier material resistente al desgaste por roce, nylon por ejemplo, que por su parte superior presenta una abertura longitudinal 2 que penetra en dicho cuerpo y se ensancha transversalmente en el interior del mismo

a modo de T invertida, conforme puede apreciarse en 2'. Esta hendidura 2 y su correspondiente ensanchamiento interior 2' subdividen el cuerpo 1 en dos porciones simétricas 3 y 4, adaptadas para su encaje sobre un carril de perfil correspondiente. Por su parte inferior, el cuerpo 1 va provisto de un apéndice 5, que lleva practicado un orificio transversal 6 en el que se halla encajado un elemento 7 provisto de gancho 7'. Las dos porciones simétricas 3 y 4 del cuerpo 1 determinadas por la hendidura longitudinal 2, 2' llevan practicados sendos orificios 8 y 9, paralelos a dicha hendidura, en los cuales están encajados unos tacos de amortiguación 10 y 11, respectivamente, de cualquier material elástico, que sobresalen ligeramente de dichos orificios por ambos extremos, conforme puede apreciarse en las Figs. 2, 3 y 4.

Para la utilización de este dispositivo sujetador se fija la cortina en el gancho 7' de una pluralidad de ellos y se encajan los mismos por su hendidura longitudinal 2, 2' sobre el carril de perfil correspondiente. De este modo, los dispositivos quedan apoyados en la superficie de deslizamiento de dicho carril por la parte superior de la porción ensanchada 2' de dicha hendidura 2, pudiendo deslizarse fácilmente a lo largo del carril, particularmente por el hecho de que al ejercerse tracción con la cortina, los elementos 7, 7' se repliegan hacia el correspondiente lado, lo que evita en gran manera que los dispositivos puedan torcerse, descartando por completo todo atascamiento. El deslizamiento resulta prácticamente silencioso,

pues en caso de entrar en contacto un dispositivo con otro, este contacto se produce únicamente entre los tacos de amortiguación 10 y 11, que por ser de un material elástico, goma por ejemplo, evitan toda producción de ruido.

Se hace constar que todo cuanto no altere, cambie o modifique lo esencial del invento puede quedar sometido a variaciones de detalle.

N O T A.

10 El Modelo de Utilidad que se solicita recae sobre las siguientes reivindicaciones:

15 1ª.- Un dispositivo sujetador de cortinas corridizas, caracterizado por estar constituido por un cuerpo (1) de cualquier material, que por su parte superior presenta una hendidura longitudinal (2) que penetra en dicho cuerpo y se ensancha transversalmente en el interior del mismo a modo de T invertida, subdividiéndolo en dos porciones simétricas (3, 4) adaptadas para su encaje sobre un carril de perfil correspondiente, y que por su parte inferior va provisto de un apéndice (5) que lleva practicado un orificio transversal (6) en el que se halla encajado en forma articulada un elemento (7) realizado a modo de gancho.

25 2ª.- Un dispositivo sujetador de cortinas corridizas según reivindicación 1ª, caracterizado porque las porciones simétricas (3, 4) del cuerpo mencionado (1) determinadas por la citada hendidura longitudinal (2) y su ensanchamiento interior (2º) para el paso del carril, llevan prac-

• 64911

5 tizados sendos orificios (8, 9) paralelos a dicha hendi-
dura (2), en los cuales están encajados unos tacos de
amortiguación (10, 11) de cualquier material elástico,
que sobresalen ligeramente de dichos orificios por ambos
extremos.

3^a.- UN DISPOSITIVO SUJETADOR DE CORTINAS CORREDIZAS,
tal y como queda descrito y reivindicado en la presente
memoria que consta de cinco hojas mecanografiadas por una
sola cara y de una lámina de dibujos.

10 Barcelona, 7 de Marzo de 1958.

ERNESTO G. KLEIN
P.P.

J. GÓMEZ-ACEBO Y MODEJ


P.P.

ESCALA VARIABLE.



1958

•64911

Fig. 1

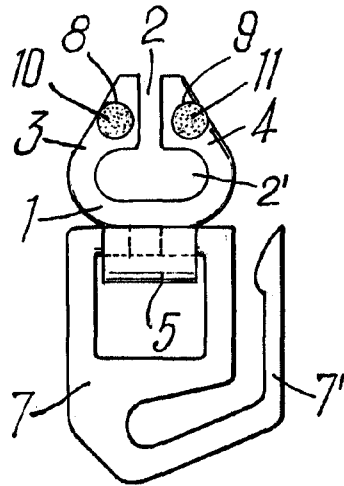


Fig. 2

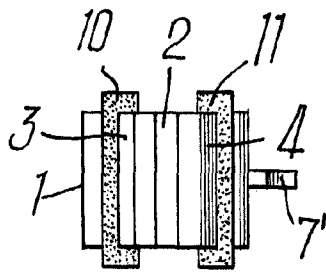
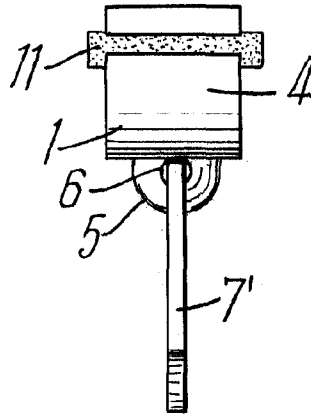


Fig. 3

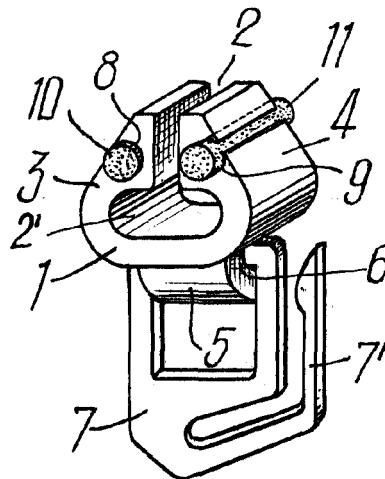


Fig. 4

Barcelona, 7 de Marzo de 1958.

ERNESTO C. KLEIN
P. P. J. GÓMEZ-ACEBO Y MOSES

~~P. P. J. GÓMEZ-ACEBO Y MOSES~~