



6
• 6489

MODELO DE UTILIDAD
POR VEINTE AÑOS
EN ESPAÑA

Solicitado a favor de D. José Freixas Mura, de nacionalidad española, residente en Badalona (Barcelona) c/. Principe de Vergara, nº. 23

p o r

==;== "CERILLERO ADAPTABLE A SUPERFICIES VERTICALES" ==;==

M E M O R I A D E S C R I P T I V A
=====

El Modelo de Utilidad a que nos vamos a referir en la presente Memoria Descriptiva y en el adjunto plano tiene por objeto garantizar los derechos a la exclusiva fabricación, venta y explotación en España, sus Colonias y Protectorado de un nuevo cerillero adaptable a superficies verticales.

La presente invención se refiere a un nuevo cerillero adaptable a toda clase de superficies verticales siendo su aplicación especialmente indicada para usos domésticos.

5

10



15

Tiene la ventaja el nuevo cerillero objeto de este Modelo de que su utilización resulta segura en grado sumo, por evitarse el caso tan frecuente, de no encontrar la caja de cerillas o bien hallarla en malas condiciones de utilización, especialmente por causas debidas a la humedad.

20

En cambio este nuevo cerillero se puede colocar en el sitio más adecuado, para evitar precisamente la humedad y tenerlas siempre dispuestas para su inmediata y segura utilización.

25

Otra de sus ventajas es la de permitir de una manera fácil y rápida la colocación de una nueva caja de cerillas en el cerillero cuando la anterior ha sido ya agotada.

30

A causa de todo ello no cabe duda que este nuevo cerillero adaptable a superficies verticales ha de resultar de gran utilidad práctica de modo que su solicitante se hace merecedor al privilegio de exclusividad que el presente Modelo supone, produciendo además un efecto nuevo al conseguir con su utilización una considerable economía de material y de tiempo.

35

Consiste esencialmente este nuevo cerillero en un soporte para la sujeción de una caja de cerillas del tipo "erizo" con medios adecuados de fijación a la superficie vertical.

40

Para que la idea general anteriormente expuesta pueda ser más fácilmente comprendida en la descripción que sigue nos vamos a referir a la lámina de dibujo que se acompaña que constituye un caso de realización práctica, naturalmente que tratándose de un ejemplo aclarador.



torio el dibujo en cuestión deberá interpretarse en su más amplio sentido y sin carácter limitativo alguno.

45 En dicho dibujo se representa en la figura 1 una vista lateral en alzada del nuevo cerillero, en la figura 2 una vista en alzada por la parte de fijación a las superficies verticales, y en la figura 3 una vista en planta.

50 En dichas figuras se indica por -1- el soporte del nuevo cerillero, por -2- el tornillo de sujeción en combinación con la arandela -3- y su vástago roscado -4- por -5- las cajas de cerillas tipo "erizo", por -6- la pieza de unión entre el soporte -1- y los elementos -8- de fijación a las superficies verticales y por -7- el tornillo de sujeción de la pieza -6- al soporte -1-.

55 Como se comprende fácilmente resulta sumamente sencillo y rápido el acto de colocar la caja de cerillas -5- en el interior del soporte -1- efectuando la correspondiente fijación por medio del roscado del tornillo -2- sobre el vástago -4- solidario de la arandela -3- que retiene la caja de cerillas tipo "erizo" por su parte, bastando efectuar a continuación la fijación del nuevo cerillero sobre la superficie vertical deseada con la simple adhesión de las cuatro arandelas elásticas -8-, que actúan como ventosa, quedando el nuevo cerillero en posición de ser utilizado hasta el total agotamiento de las cerillas contenidas en la caja, bastando colocar una nueva caja de cerillas para tener nuevamente dispuesto el cerillero objeto de este Modelo especialmente indicado para usos domésticos.

70 Descrita suficientemente la naturaleza y cons-



75 titución de este nuevo cerillero adaptable a superficies verticales, se ha de hacer constar la posibilidad de poder efectuarse en diversidad de formas, tamaños y materiales, siendo también posible la introducción de variaciones secundarias que no alteren las características esenciales que se expresan en la siguiente

N O T A
= = =

80 Los puntos nuevos no conocidos ni practicados en España sobre los cuales se desea recaigan las reivindicaciones del presente Modelo de Utilidad son:

85 1ª.- Cerillero adaptable a superficies verticales caracterizado por comprender un soporte de forma general cilíndrica abierto por su parte inferior y cerrado por su parte superior por la cual presenta una abertura central en la cual se adapta, por su parte interior, una arandela con un vástago roscado para la retención de la caja de cerillas tipo "erizo" y por su parte superior comprende una tuerca la cual va roscada sobre dicho vástago.

90 2ª.- Cerillero adaptable a superficies verticales según la reivindicación anterior caracterizado porque por uno de los puntos de la superficie exterior del soporte de la reivindicación 1ª. sobresale una pieza de forma general rectangular unida a dicho soporte por medio de un tornillo o medio similar y porque dicha pieza rectangular comprende cuatro piezas elásticas dispuestas aproximadamente en sus cuatro vértices las cuales actuando de ventosa, constituyen el medio de fijación del cerillero a la superficie vertical.

95 3ª.- "CERILLERO ADAPTABLE A SUPERFICIES VERTICALES"

-5.64896



100

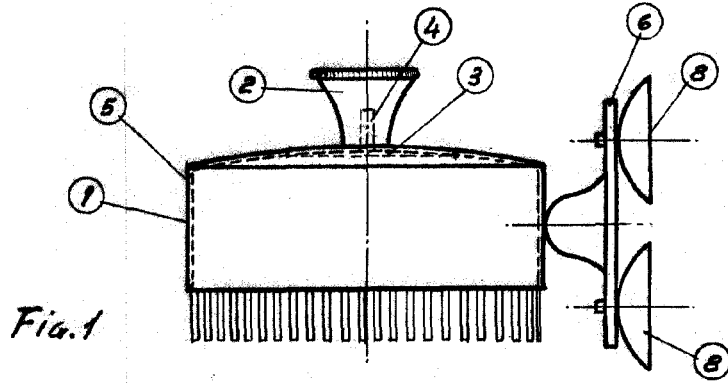
de conformidad en un todo en lo esencial y fines industriales a lo descrito en la precedente Memoria Descriptiva y graficamente representado en el adjunto plano para su mejor comprensión.

Esta Memoria consta de CINCO hojas mecanografiadas por una sola cara a doble espacio en 103 líneas.

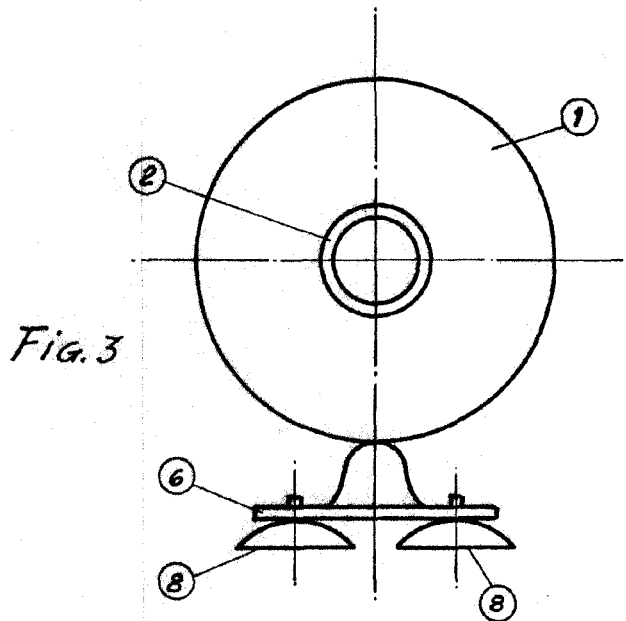
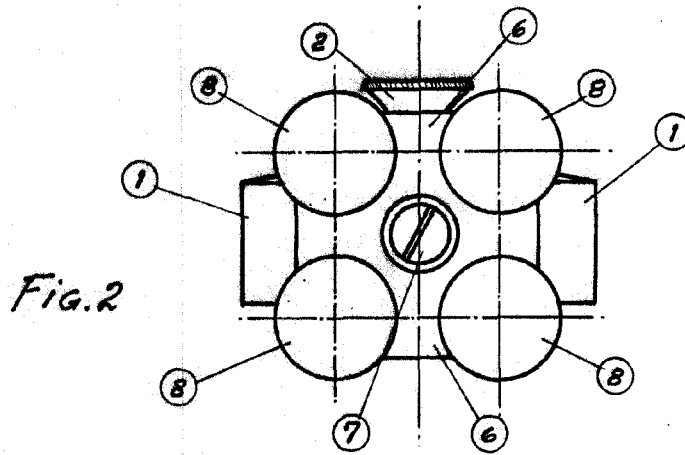
Madrid, 17 de Marzo de 1.958

Por autorización del interesado

JOSE LOPEZ
P. P.



• 64896



ESCALA VARIABLE

MADRID - MARZO 1958

JOSÉ LOPEZ

P. P.