

64892



MEMORIA DESCRIPTIVA

que se acompaña a la solicitud de

UN MODELO DE UTILIDAD

a favor de PEDRO CASCALES VIVANCOS, S.L., entidad española, residente en ALCANTARILLA (Murcia),

por:

«DISPOSITIVO PARA LA PREPARACION DE PASTAS DULCES DE FRUTAS EN PORCIONES».

-----

5 Como es generalmente bien sabido, la venta al público de pastas dulces de frutas, tales que jaleas, carne de membrillo y otras similares, se viene efectuando actualmente a base de cortes según pedido que realizan en los establecimientos del ramo, sobre bloques de un peso no inferior normalmente a un kilo,»



El producto adquirido según este método no es posible consumirlo de inmediato a menos que el consumidor se ensucie sensiblemente las manos y a veces las vestiduras, teniendo así que soportar la molesta pegajosidad que es peculiar de los indicados artículos.

Basado en estas consideraciones, la que suscribe ha ideado un medio que permite ofrecer al mercado porciones de pastas dulces de frutas de la naturaleza indicada, susceptibles de ser consumidas acto seguido de la compra. Dicha idea ha cristalizado en el hecho de elaborar tales porciones provistas de un recubrimiento laminar comestible, preferiblemente oblea o barquillo, que aisla convenientemente el producto base, a modo de protegerlo debidamente en las mejores condiciones de conservación e higiene, evitándose además los inconvenientes antes apuntados.

Por el indicado objeto se solicita el correspondiente privilegio de MODELO DE UTILIDAD a fin de garantizar a favor de la entidad recurrente su derecho a la explotación exclusiva en toda España y posesiones, de conformidad con las prevenciones del vigente Estatuto sobre Propiedad Industrial.

A continuación se hará una descripción del dispositivo citado con referencia a los planos que se acompañan en los cuales se representa a simple título de ejemplo, no limitativo, varias formas preferentes de realización, susceptibles de todas aquellas variaciones de detalle que no supongan una alteración fundamental de sus características esenciales.

En dichos dibujos:

La fig. 1 muestra en vista de perspectiva un bloque de pasta dulce de fruta, distinguiéndose en pro-



40 yección las dos láminas protectoras de barquillo que recubren sus planos mayores.

La fig. 2 es una variante de realización vista en sección, en el que el producto base queda comprendido dentro de una cubierta simbolizando un cacahuet.

45 La fig. 3 ilustre otra variante en sección en la que el producto está revestido de un recubrimiento de oblea en forma de almendra.

Según el ejemplo de ejecución representado, el dispositivo preconizado consiste esencialmente en proveerse una porción de pasta dulce de frutas de cualquier género apropiado (2) que se establece protegida total o parcialmente por un recubrimiento laminar comestible tipo barquillo o similar, comprendiendo dos elementos complementarios (1-3) gemelos o simétricos para su perfecta aplicación al producto base.

50 Como es bien evidente, las porciones preparadas de la manera indicada, pueden disponerse a la venta por unidades o en número variable, preferiblemente envasadas en bolsas transparentes de celofán para darles un aspecto más atrayente.

55 La forma, dimensiones y materiales podrán ser variables y en general cuanto sea accesorio y secundario, siempre que no altere, cambie o modifique la esencialidad del objeto que se describe.

60 Los términos en que queda redactada esta Memoria son ciertos y fiel reflejo del objeto descrito, debiéndose tomar con carácter amplio y nunca en forma limitativa.

-----

15 M



N O T A

EL MODELO DE UTILIDAD que se solicita recaerá sobre las particularidades características de las siguientes reivindicaciones:

65

1º.- Dispositivo para la preparación en porciones de pastas dulces de frutas, tales que jaleas, carne de membrillo y similares, caracterizado por comprender un cuerpo básico del producto que se establece amoldado y protegido por un recubrimiento laminar comestible, tipo barquillo, constituido por dos elementos gemelos o simétricos que se complementan para aislar debidamente dicha porción y hacer posible su consumo de manera higiénica y en las mejores condiciones de conservación.

70

2º.- "DISPOSITIVO PARA LA PREPARACION DE PASTAS DULCES DE FRUTAS EN PORCIONES".

75

-----

Todo según queda expuesto en la precedente Memoria que consta de cuatro hojas foliadas y mecanografiadas por una sola cara y hoja de dibujos que a la misma se acompaña.

Madrid, 15 de Marzo de 1958.  
Por autorización de los interesados.



FIG. 1

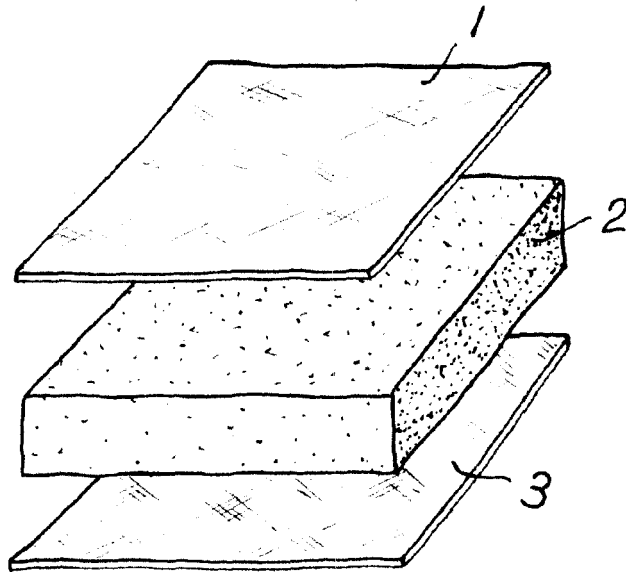


FIG. 2.

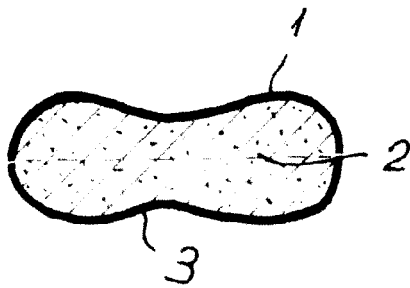
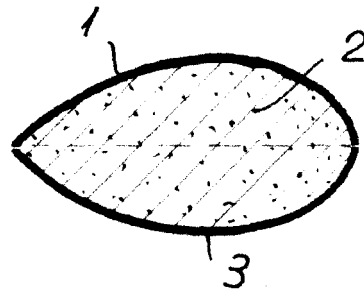


FIG. 3.



Madrid. 15 MAR. 1958

A handwritten signature in cursive script, appearing to read "Pedro Cascales Vivancos".

ESCALA VARIABLE.