

15 MAR



64881

• 64881

MEMORIA DESCRIPTIVA

Correspondiente al registro de Modelo de Utilidad que, por veinte años, se solicita para España y sus Colonias, a favor de la firma "CYMPLAS, S.A.", residente en Barcelona, calle de Lafont, nº 12 - - - - -

5.

p o r

"TAPÓN ARTICULABLE PARA ALCUZAS Y SIMILARES"

Se refiere el presente Modelo de Utilidad a un tapón articulable aplicable especialmente a los golletes de alcuzas y similares el cual, como novedad aún no practicada en la fabricación de esta clase de artículos, presenta la solución de que los elementos necesarios para conseguir su articulación, incluso el eje de la misma, forman cuerpo con la propia alcuza y tapón correspondientes, lo cual proporciona un conjunto exento de intersticios y que, por consiguiente, posee unas elevadas cualidades de limpieza y salubridad.

10.

15.

A continuación pasa a describirse, a título de ejemplo sin carácter limitativo, un caso práctico de realización de



• 64881

un tapón de acuerdo con la invención, acompañándose para mejor comprensión una hoja de dibujos en la que:

La figura 1, son, vistos desde detrás y por separado, los elementos macho y hembra de la articulación;

5. La figura 2, es una proyección de la figura 1, mostrando los mismos elementos vistos de perfil; y

La figura 3, es un detalle en sección y a mayor escala de la articulación formada mediante el acoplamiento de ambos elementos.

10. Consiste el tapón objeto de la presente Memoria en una pieza (1) en forma de platillo, preferentemente de material plástico, de uno de cuyos lados emerge aproximadamente en sentido horizontal un brazo (2) del que, por su cara inferior descienden dos orejas (3) que, con auxilio de un orificio (4) que las traspasa coaxialmente, constituyen el elemento hembra de la articulación. A fin de facilitar la apertura del tapón por simple presión del dedo pulgar, dicho brazo (2) se prolonga, elevándose prudentemente, por detrás de las aludidas orejas (3), formando una pestaña voladiza (5) cómodamente accesible.

15. Para completar la articulación que es esencial en la invención existe en el bucal o gollete (6) de la alcuza o similar, situada a la altura que requieran las orejas (3) del tapón, una aleta (7) de forma y dimensiones adecuadas para encajar entre las dos citadas orejas (3), emergiendo perpendicularmente de las dos caras de la misma sendos tetones horizontales (8) de diámetro apropiado para poder girar libremente dentro de los respectivos orificios coaxiales (4).

20. Es evidente que, lograda tal vinculación, bastará presionar ligeramente la pestaña voladiza (5) para que el tapón que nos ocupa, oscilando alrededor del eje geométrico de la

25. 30.

64881

15 MAR



articulación, deje la boca del brocal o gollete al descubier-
to, bastando dejar de ejercer aquella presión para que, por
gravedad vuelva a cerrarse.

- Centrándose lo fundamental de la presente invención en
- 5. la articulación descrita y sus correspondientes característi-
cas, es obvio que todo lo demás debe ser considerado como me-
ramente ocasional. Así pues, el tapón que en el ejemplo afec-
ta la forma de un platillo podrá en la práctica presentar
cualquier otra conveniente, sobreentendiéndose también que
 - 10. Las mismas ventajas e idénticos efectos, podrán obtenerse de
igual modo disponiendo parcialmente invertidos los elementos
macho y hembra de la articulación, es decir, dotando el tapón,
de la aleta (7) y de sus correspondientes tetones (8); y el
gollete (6), de la alcuza o similar, de las dos orejas perfo-
radas (3).
 - 15.

En general, en el presente caso, se sobreentiende que
serán variables cuantos detalles de construcción y acabado,
no alteren, cambien o modifiquen la esencia de la invención.

N O T A

- 20. Descrito el objeto y utilidad de la invención, lo que
se declara como no divulgado ni practicado en España, compren-
de las siguientes reivindicaciones:

- 1.º.- Tapón articulable para alcuzas y similares, que se
caracteriza por el hecho de que los elementos necesarios para
25. conseguir su articulación, incluso el eje de la misma, forman
cuerpo con la propia alcuza o similar y su tapón correspon-
diente, consistiendo el elemento hembra, solidario preferible-
mente del tapón, en un brazo que emerge de un lado del mismo,
aproximadamente en sentido horizontal del que, de su cara
30. inferior, descienden dos orejas paralelas, cada una de las



• 64881

15

cuales está traspasada por un orificio, coaxiales entre sí, destinados a retener el elemento macho, consistiendo éste, solidario preferentemente del cuello o gollete de la alcuza o similar, en una aleta de forma y dimensiones adecuados para encajar entre las dos citadas orejas de la hembra, en los lados de la cual existen sendos tetones coaxiales los cuales se introducen en los respectivos orificios cuando al efecto se separan adecuadamente, flexionándolas, ambas orejas.

5.

10.

2ª.- Tapón articulable para alcuzas y similares, según la primera reivindicación, en el que por detrás de las orejas del elemento hembra solidario del tapón sobresale, elevándose prudentemente, una pestaña voladiza presionando la cual con el dedo pulgar se provoca la elevación del tapón y el subsiguiente descubrimiento de la boca del gollete.

3ª.- TAPÓN ARTICULABLE PARA ALCUZAS Y SIMILARES.

Según se describe y reivindica en la presente Memoria descriptiva, que consta de cuatro hojas foliadas y escritas por una sola cara y acompañada de una hoja de dibujos.

Madrid, a 15 de Marzo de mil novecientos cincuenta y ocho.

P.A.,

Antonio Aricha
P. A.

ARCHA

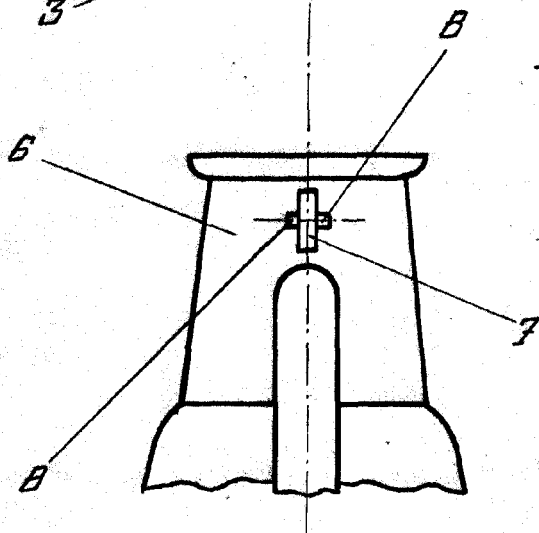
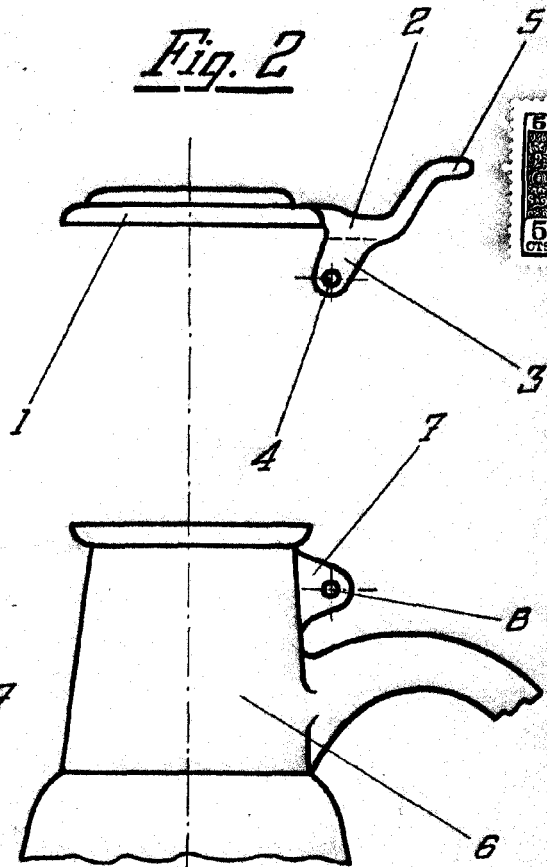
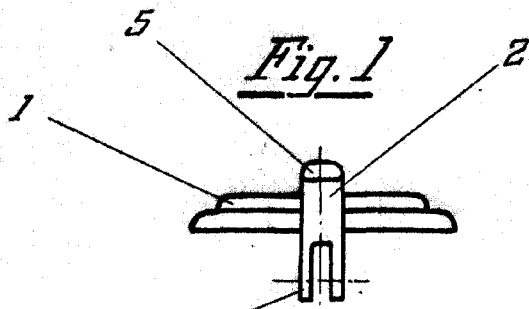
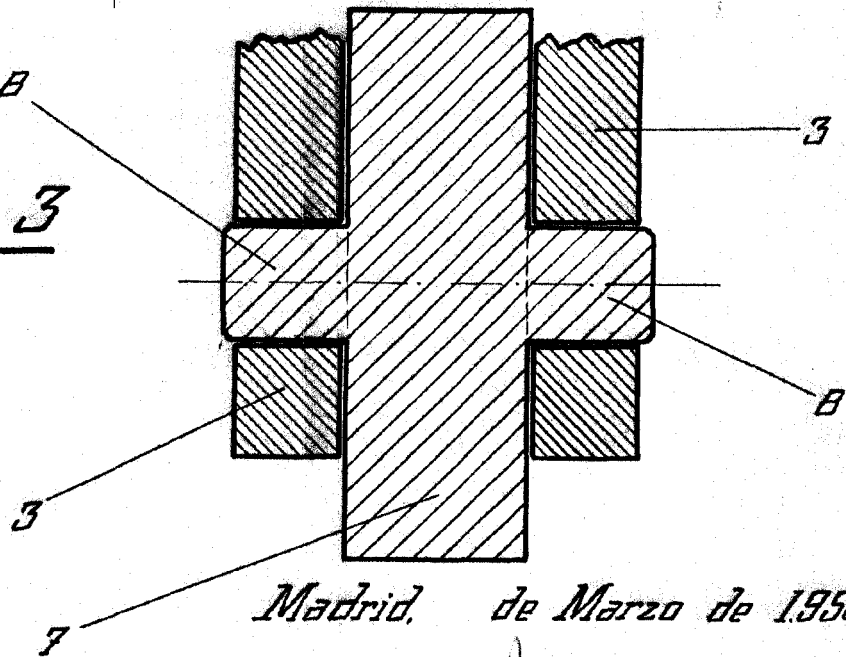


Fig. 3



Madrid, de Marzo de 1958

P.R.
Antonio Archa

[Handwritten signature]

Escala variable