



864

• 64.864

MEMORIA DESCRIPTIVA

que se acompaña a la solicitud de registro de Modelo de Utilidad por veinte años en España por "Nuevo tipo de bisagra para puerta de cocina", a favor de "ESTEBAN ORBEGOZO, S.A.", de nacionalidad española, con domicilio en Zumárraga (Guipúzcoa).

- - -

5 Con el nuevo tipo de bisagra que constituye el objeto del Modelo de Utilidad cuyo registro ahora se solicita trata de conseguirse, y efectivamente se consigue, varias ventajas muy importantes que hasta ahora no se logran, o por lo menos se logran en mucha menor medida, con los tipos y modelos conocidos hasta ahora en España.

10 Las ventajas primordiales son las de que, por la disposición del conjunto, se obtiene una especie de efecto de seguro contra la posibilidad de que manipulaciones torpes de la puerta determinen el desencaje y caída de la misma, pues gracias a ese seguro, la puerta que podrá ser montada y desmontada facilísimamente en una determinada posición, no puede serlo en absoluto en cualquiera otra posición que no sea ésa; por otro lado, la sujeción de la bisagra al frente de la cocina se realiza mediante la disposición en la cara trasera de ese frente, de una cajita que encierra con holgura a una placa-tuerca, de tal modo que, no sólo impide esa caja que la placa-tuerca se caiga al sustituir la bisagra o que la fijación se manche con la materia exterior, sino que, además, la combinación del frente de la cocina, de esa placa-tuerca y de esa cajita posterior, en relación con las holguras de los correspondientes orificios que para el paso de los tornillos presentan el fren-

15

20



te de la cocina y la cajita trasera, permiten que al montar y sustituir la bisagra, todo ello pueda hacerse regulando exactamente y con la máxima facilidad su precisa colocación.

5 Para la mejor comprensión de lo que constituye su esencia se hará la descripción subsiguiente con referencia a los dibujos de la adjunta hoja de planos, con la que se ilustra un simple modo de realización presentado a título de ejemplo meramente limitativo; por lo que sus variantes de detalle, en cuanto no alteren dicha esencialidad ni determi-
10 nen la obtención de un resultado industrial nuevo y distinto, deben considerarse incluídas en la protección que ahora se solicita.

La figura 1ª representa una sección por planos horizontal de la bisagra y de su fijación al frente de la cocina.

15 La figura 2ª, una vista frontal de la parte de la bisagra que se fija al frente de la cocina con vista en sección vertical de la otra parte de la bisagra, todo ello en la posición anterior al momento en que la parte de bisagra sujeta a la puerta va a quedar encajada en la otra parte; la figura
20 3ª, es una vista análoga a la anterior, pero después de que ha quedado hecho el encaje de una parte de la bisagra en la otra; y la figura 4ª es una perspectiva del conjunto de la bisagra en el momento correspondiente al representado en la figura 2ª.

25 En esas figuras se designan:

Con el nº 1, el frente de la cocina.

Con el nº 2; la puerta.

Con el nº 3, la parte de bisagra que queda unida a la cocina.

30 Con el nº 4, la parte de bisagra que queda unida a la puerta.

Con el nº 5, una caja colocada en la parte trasera



del frente de la cocina en el punto donde a ese frente ha de sujetarse la pieza 3.

Con el nº 6, una pieza tuerca de sujeción de esa pieza 3 al frente de la cocina.

5 Con el nº 7, los orificios del frente de la cocina por donde ha de pasar los tornillos de sujeción de la pieza 3 a dicho frente.

Con el nº 8, otros orificios, correspondientes a los anteriores, practicados en la pared trasera de la caja 5.

10 Con el nº 9, los tornillos de sujeción que han de pasar por los orificios 7 y 8.

La pieza 3, sujeta con soldadura de puntos o por cualquier otro sistema adecuado a la puerta 2, es de chapa embutida y tiene la forma de una caja rectangular con los ángulos redondeados y abierta por el lado opuesto a la puerta 2. En el interior de uno
15 de sus extremos lleva soldado un casquillo (10) que constituye la hembra del gozne de la bisagra. En el extremo contrario lleva un rebajo o escotadura (11), destinado a adaptarse a la forma de la puerta. En el extremo correspondiente al casquillo 10 lleva,
20 en la pestaña opuesta a este casquillo, una muesca (12), cuya finalidad se explicará más abajo. Finalmente, adosada a su interior lleva otra pieza (13), que le sirve como de forro y por uno de sus extremos va doblada en la escuadra (14), que va soldada también por puntos o por otro procedimiento adecuado a la correspondiente escuadra de la puerta 2, aumentando así la rigidez de
25 la unión de dicha parte 4 de la bisagra a la puerta.

La parte 3 de la bisagra es asimismo de chapa, pero de mayor grueso, y va doblada dos veces en direcciones contrarias una a la otra con sendos ángulos obtusos equivalentes, de modo que
30 sus dos extremos son paralelos entre sí y separados por el tramo intermedio, de longitud igual a aquella en que la puerta 2 sobresale, hacia la cocina 1, de la pieza 4, con lo que permite que al



cerrarse la puerta quede ésta totalmente pegada al frente de la cocina.

5 Esta parte 3 lleva soldado, en su extremo de unión a la parte 4, un vastago (15), de calibre ligeramente inferior al hueco del casquillo 10, y destinado a ser el macho del gozne de la bisagra por su introducción en dicho hueco del casquillo 10. Tal vastago 15 se prolonga hacia abajo en un cuerpo análogo (16) pero de mayor diámetro, coincidente con el diámetro exterior del casquillo 10 y destinado a que en él repose éste cuando la puerta con su parte de bisagra quede montada en la cocina.

10 Y por encima y por debajo de dicho cuerpo 16, la pieza 3 lleva sendas muescas o escotaduras; la de arriba (17), para dejar espacio de giro al casquillo 10, y la de abajo (18), para que, al hacer coincidir la pieza 3 con la muesca 12 de la pieza 4, pueda ser desmontada la puerta.

15 En la parte de esa pieza 3 destinada a ir fijada al frente de la cocina hay practicados taladros -avellanados, para ocultación de las cabezas de los tornillos- destinados a dejar pasar libremente los correspondientes tornillos de fijación. Los cuales, después de pasar por esos orificios, atraviesan sendos orificios correspondientes (7) del frente de la cocina, entran luego a rosca en sendos taladros de la pieza tuerca 6, y salen luego libremente a través de los correspondientes orificios (8) de la caja 5.

20 Esta caja, que encierra la pieza tuerca 6 es de mayores dimensiones de ésta. Además, los orificios 7 y 8 del frente de la cocina y de la caja 5, respectivamente, son de mayor calibre que los tornillos 9. Por la combinación de esas holguras y el hecho de que la pieza tuerca 6 vaya suelta dentro de la caja 5, se hace posible que, al montar la bisagra, la pieza 3 pueda ser desplazada arriba o abajo, a derecha o a izquierda, para centrarla y regular exactamente su colocación sobre el frente de la cocina.

30



Y dicha caja 5, que lleva dos pestañas (19) para soldarla por punto o por otro procedimiento adecuado a la cara trasera del frente de la cocina, sirve, en primer lugar, para que si hay que recambiar la bisagra, no se caiga la pieza tuerca 6, que queda siempre encerrada en esa caja, pudiendo roscar de nuevo a ella la nueva bisagra, sin necesidad de hacer ninguna limpieza o cualquiera otra clase de manipulación en la cocina; sirve, además, para evitar que en la fijación de la bisagra pueda mancharse, entorpecerse o perjudicarse en cualquier sentido por el yeso o cualquiera otro material similar de construcción o aislamiento que en el montaje de la cocina pueda emplearse.

Tanto para montar como para desmontar la puerta bastará hacer coincidir la pieza 3 con la muesca 12 de la pieza 4, y sólo con esa absoluta coincidencia podrá la puerta ser desmontada. Con ello se evita el riesgo de que la puerta sea sacada involuntariamente con cualquier manipulación torpe.

Además de ésta ventaja, la bisagra objeto del presente modelo de utilidad, de construcción muy sencilla y de funcionamiento silencioso, ofrece las, ya resultantes de la anterior descripción, de que la bisagra puede montarse, desmontarse y sustituirse, en caso de deterioro, sin tener que tocar para nada la cocina, y que, ese montaje es perfectamente regulable.

N O T A

Descrito suficientemente el objeto del presente Modelo de Utilidad se declara que lo que constituye su esencia y para lo que se pide el registro es lo que se concreta en las siguientes reivindicaciones:

1ª.- Nuevo tipo de bisagra para puerta de cocina caracterizada por que la pieza de la misma que se fija al frente de la cocina se sujeta a ese frente por medio de tornillos que, atravesando libremente sendos orificios de mayor calibre que esos tornillos, entran a rosca en sendos taladros de una pieza tuerca ence-



rrada suelta y con holgura dentro de una caja soldada en la cara trasera del frente de la cocina y luego salen también libremente al exterior de esa caja a través de sendos orificios, también de mayor calibre, que dichos tornillos.

5 2ª.- Nuevo tipo de bisagra para puerta de cocina, según la reivindicación anterior, caracterizado, además, por que la parte de la bisagra que se sujeta a la puerta lleva en la vecindad del gozne una muesca con la que en una única posición ha de coincidir exactamente la parte de la bisagra que se sujeta al frente
10 de la cocina para que la puerta pueda ser montada o desmontada.

 3ª.- Nuevo tipo de bisagra para puerta de cocina, según las reivindicaciones anteriores, caracterizada, además, por que la parte de la bisagra que se sujeta al frente de la cocina es de forma rectangular doblada dos veces en direcciones contrarias y con
15 ángulos equivalentes, de tal forma que sus dos extremos sean paralelos entre sí y el central que los separa sea de longitud igual a la dimensión en que, en dirección al frente de la cocina, la puerta sobresalga de la cara interior de la parte de la bisagra que a ella se sujeta.

20 4ª.- Nuevo tipo de bisagra para puerta de cocina.

Todo según se describe y reivindica en la presente Memoria que consta de seis hojas foliadas y escritas a máquina por una sola de sus caras y se representa en la adjunta hoja de planos.

Madrid, 6 de marzo de 1.958.

EL AGENTE,

p.p.1

ESTEBAN ORBEGOZO S.A.

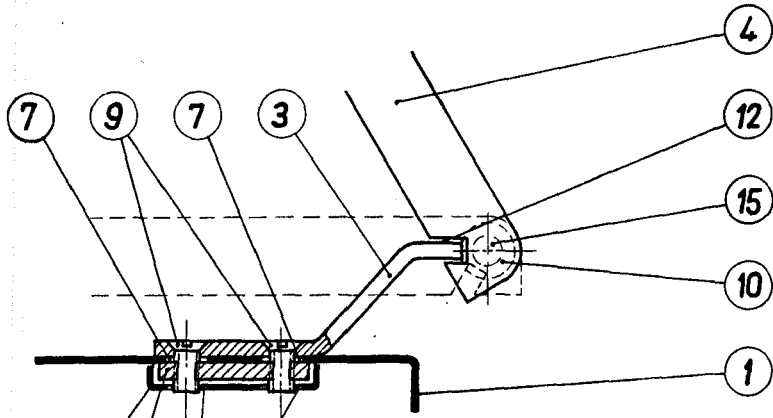


Fig. 1ª

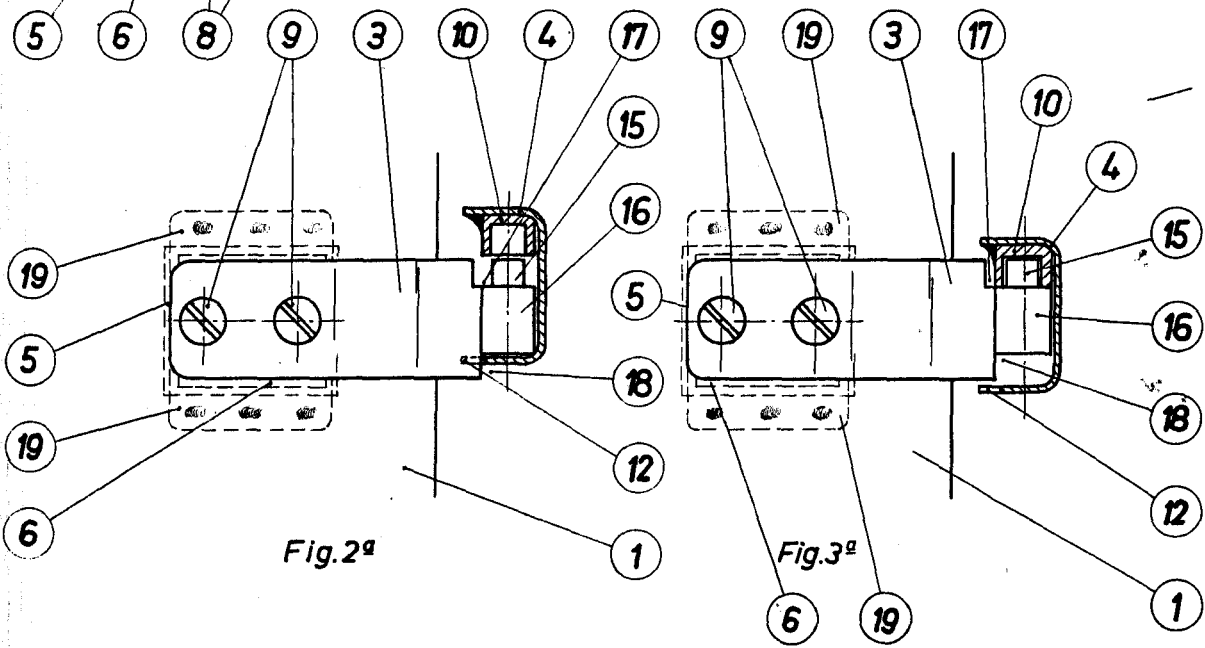
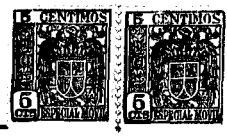


Fig. 2ª

Fig. 3ª

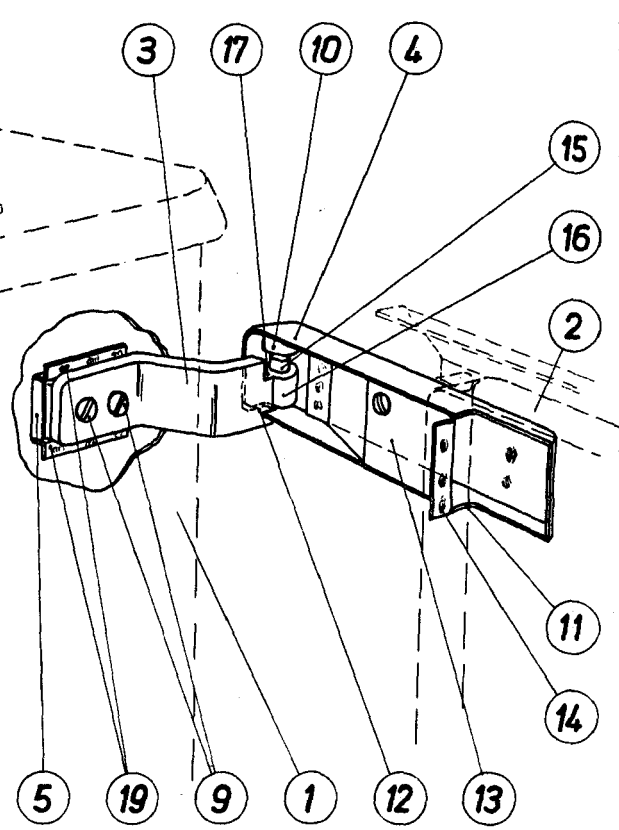
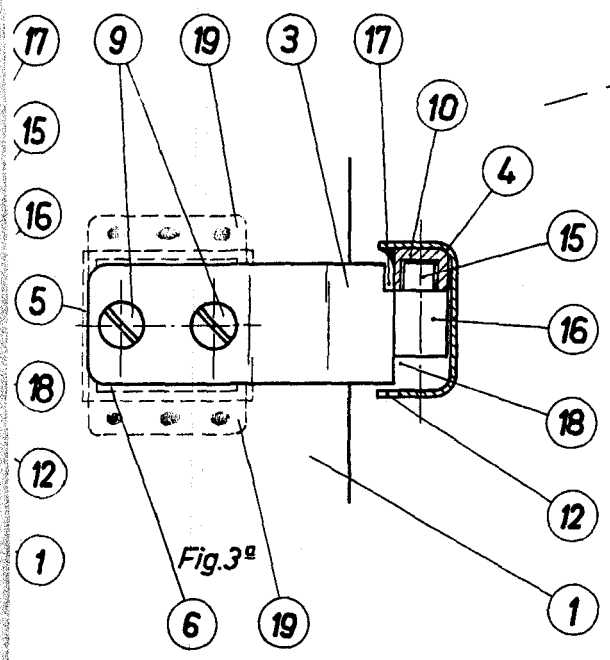


GOZO S.A.

Hoja única

•64864

- 4
- 12
- 15
- 10
- 1



ESCALA VARIABLE

Madrid,