



• 64861

M O D E L O
D E
U T I L I D A D

para " DISPOSITIVO PARA FIJACION DE BOTONES EN PRENDAS DI-
VERSAS", a favor de Don PEDRO PLAJA GRAU, domiciliado en
BADALONA, (Barcelona), San Bruno, 95

= . =

MEMORIA DESCRIPTIVA

El presente modelo de utilidad se refiere a un dis-
positivo para fijación de botones en prendas diversas.

5. Este dispositivo permite fijar y retirar los boto-
nes con respecto de una prenda de cualquier tipo, sin nece-
sidad de operaciones laboriosas de cosido. Por ello resulta
indicadísimo por ejemplo en las prendas de tejido más bien
grueso, tales como gabardinas, abrigos, trajes y similares,
en los cuales debe retirarse los botones cuando se llevan a
lavar o al tinte, ya que si no estos resultan estropeados.

10. Consta el dispositivo en cuestión en un botón dota-

• 64861 13



5. do de espiga posterior que presenta un orificio pasante en disposición transversal en el extremo libre de la misma, cuya espiga es pasada a través de un orificio practicado en la prenda el cual presenta su borde convenientemente reforzado por un ojete o similar, y cuyo botón resulta retenido por un anillo en espiral a modo de pequeño llavero que pasando por el orificio de la citada espiga impide la salida del botón, quedando este anillo de sujeción oculto en el respaldo inferior de la prenda.
10. Con esta organización basta retirar el citado anillo para que el botón quede libre y pueda ser retirado tirando de él.
15. Para facilitar la explicación se acompaña a la presente memoria una lámina de dibujos en la que se ha representado un caso de realización que se cita a título de ejemplo, no limitativo del alcance del invento.
- En el dibujo:
20. La figura representa en alzado seccionado diametralmente el dispositivo para fijación de botones aplicado a una prenda.
25. Consiste el modelo en un botón 1 provisto en su cara posterior 2 de una espiga 3 que presenta en su extremidad libre un orificio psante 4 dispuesto transversalmente a la misma. Esta espiga se pasa a través de un orificio 5 practicado en la prenda 6 el cual presenta periféricamente un refuerzo constituido por un ojete 7 metálico remachado. Por la cara interna 8 de la prenda asoma la extremidad agujereada de la espiga 3, en donde se ensarta una anillo metálico 9 en espiral a modo de un pequeño llavero el cual topa contra el ojete 7 impidiendo la caída del botón 1.
- 30.



•64861

impidiendo la caída del botón 1.

Se comprende que la operación de fijación o retirada del botón consistirá simplemente en ensartar o quitar el mencionado llavero 9 con respecto de la espiga del botón en cuestión.

5.

El modelo, dentro de su esencialidad, puede ser llevado a la práctica en otras formas de realización que difieran en detalle de la indicada a título de ejemplo, a las cuales alcanzará igualmente la protección que se recaba. Podrá, pues, construirse en cualquier forma y tamaño, con los medios y materiales más adecuados por quedar todo ello comprendido en el espíritu de las reivindicaciones.

10.

= . =



• 64861

NOTA

Descrito el objeto y utilidad de la invención, se declara no practicado ni divulgado en España lo comprendido en las siguientes reivindicaciones:

5. 1. Dispositivo para fijación de botones en prendas diversas, caracterizado por el hecho de comprender en combinación y como elementos esenciales, un botón dotado de espiga posterior con orificio transversal en el extremo de la misma, un ojete o similar para refuerzo del orificio que se practica en la prenda, y un elemento de retención del botón en el respaldo de la misma constituido por un anillo en doble espiral (tipo llavero), con el que se impide la salida de la espiga del botón.
10. 2. Dispositivo para fijación de botones en prendas diversas.
15. Según se describe y reivindica en la presente memoria descriptiva que consta de cuatro hojas foliadas y escritas a máquina por una sola cara, acompañadas de una lámina de dibujos.

Madrid, a 13 MAR 1958

PEDRO PLAJA GRAU.

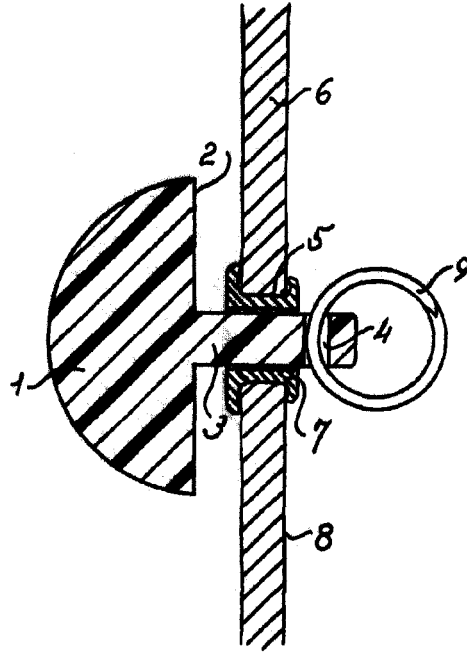
p. a.

JAIMÉ ISERN MIRALLES
P. P.

P/rm.

• 64861

13



Madrid, 13 MAR 1958.

Jaime Isena

p.p.