



25 FEB

64851

• 64851

MODELO DE UTILIDAD

por 20 años

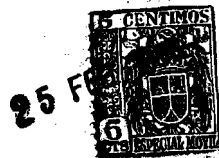
por "UN CUARTO DUCHA PORTATIL", a favor de D. David Sán-
chez Lozano, de nacionalidad española, domiciliado en
Barcelona, Arco del Teatro, 42, 1º, 1ª.

=====

MEMORIA DESCRIPTIVA

Se describe en este Modelo de utilidad un cuarto
ducha portátil que resuelve el problema que se presen-
ta en las viviendas que no disponen de cuarto de ducha
propriadamente acondicionado, ya sea por la antigüedad de
su construcción, en la cual no fué previsto, o bien
por lo reducido del espacio disponible en viviendas de
construcción moderna. En todos los casos, constituye
un medio práctico para que los componentes de una fami-
lia puedan ducharse cómodamente, sin tener que modifi-

5.



car en absoluto la vivienda y ahorrándose apreciables cantidades al hacer innecesario el acudir a duchas, baños públicos o análogos.

5. Asimismo, podrá ser utilizado en los casos en que no se disponga de agua corriente, ya sea en los hogares o en excursiones al campo o playa.

10. Su utilidad se extiende también al higiénico cuidado de niños pequeños, a los cuales puede fácilmente lavarse haciendo uso del brazo de ducha que lleva el presente Modelo, que va dotado de una amplia esponja que puede recibir el agua templada de un termo, conservándola a cierta temperatura durante un tiempo considerable. Ello capacita también el poder efectuar dicho lavado con el agua escurriendo continuamente, lo cual es mucho más higiénico.

15. Para su mejor comprensión, se adjuntan, a título de ejemplo, unos dibujos de un cuarto de ducha portátil realizado de acuerdo con el presente Modelo.

20. La figura I es una vista de conjunto del mismo, la figura II representa la conexión lateral de que va dotada, la figura III es un detalle del depósito de agua, asa y conexiones, la figura IV es un detalle de la anterior y la figura V representa al brazo de la ducha.

25. Según tales dibujos, el presente Modelo consta de un depósito cilíndrico -1- cuya superficie lateral posee múltiples elementos de fuelle -2-, a lo largo de los cuales discurre el sistema articulado -19- de extremos -20- y -21-, que permite el armado del cuarto ducha y su equilibrio a distintas alturas, según la del usuario.
30. La base de dicho depósito -1-, es -3-, la cual es de un plástico suficientemente resistente para cumplir su mi-



sión. Encima de dicha base existe el conducto de desagüe -4- de longitud variable para poderlo adaptar a los elementos de que se disponga.

- La base superior del depósito comprende el pliegue
5. -5- que corresponde al depósito -12- de agua, como se aprecia en la figura III, cuyas aristas son -6-, -7- y -8-. En la pared superior de este depósito existe un orificio roscado -18- que se empalma en la pared -17-, según se aprecia en la figura IV. En este orificio se
10. enchufa la parte roscada -13- del extremo -11- del tubo -10-, el cual es de longitud variable y lleva en su extremo el cuello -9- elástico y resistente, para que se pueda enchufar a cualquier grifo. En el caso en que no se disponga de agua corriente, el depósito -12- será
15. llenado directamente.

En la parte inferior interna del depósito -12- existe otro orificio roscado -14- para la conexión a la ducha de mano.

- La arista interna -15- será especialmente reforzada, ya que lleva dos asas -16- para poder levantar o bajar el cuarto ducha.
- 20.

- La ducha de mano -22- comprende un mango -23- que termina en una rosca -24- para conectar con el tubo que procede de -12-, teniendo un pulsador -25- para controlar el flujo del agua. La parte central inferior de -22- posee múltiples orificios -27- de salida del agua, estando enmarcado en una esponja -26-, con lo que la ducha de
25. mano -22- sirve para duchar y frotar a la vez.

- Todo cuanto no afecte, altere, cambie o modifique
30. la esencia del cuarto ducha descrito, será variable a los efectos del presente Modelo de utilidad.



• 64851

N O T A.

Se reivindica como objeto de este registro por Modelo de utilidad:

5. 1. - Un cuarto ducha portátil, caracterizado por constar de un depósito cilíndrico, plegable gracias a sus paredes en forma de fuelle, que llevan lateralmente una armadura articulada de sostén, en cuya parte superior lleva un depósito constituido por el cierre periférico de uno de dichos elementos de fuelle, el cual lleva un
10. orificio que se puede conectar a un tubo de alimentación de agua y otro que comunica con el tubo del brazo de ducha, constituido por un cuerpo en que se aloja una esponja a la vez que tiene unos finos orificios de salida del agua y un pulsador para controlar el flujo de ésta.
15. El depósito cilíndrico posee un sólido piso inferior, encima del cual existe un orificio de salida del agua.
2. - Un cuarto ducha portátil, según la reivindicación anterior, caracterizado porque la arista interna del depósito de agua es reforzada y lleva dos asas.

20. Sean cuales fueren las circunstancias que concurren en la esencialidad del Modelo de utilidad definido en las anteriores reivindicaciones, cual objeto es:

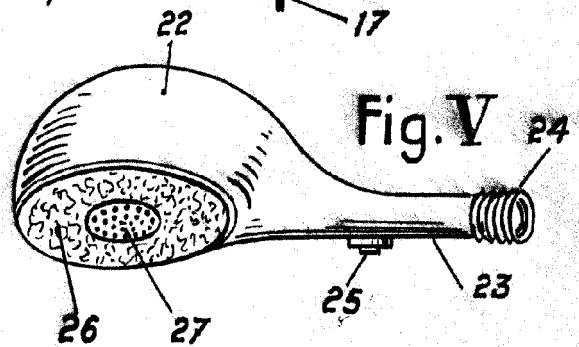
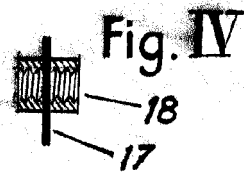
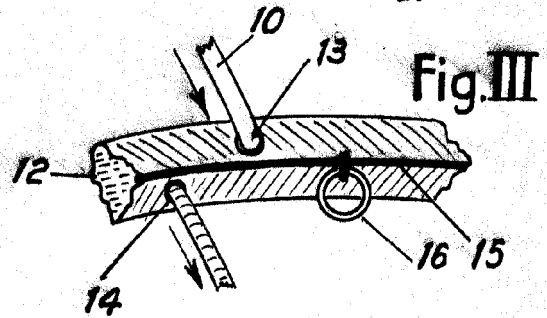
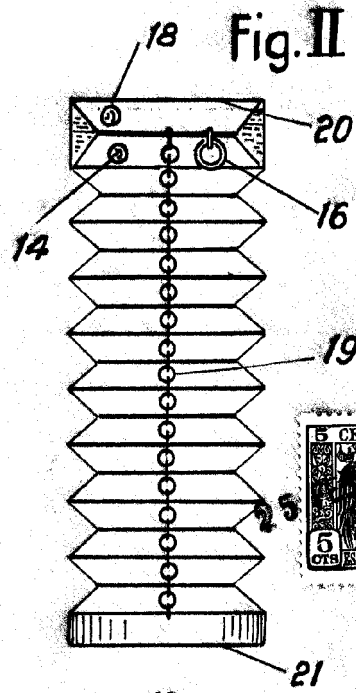
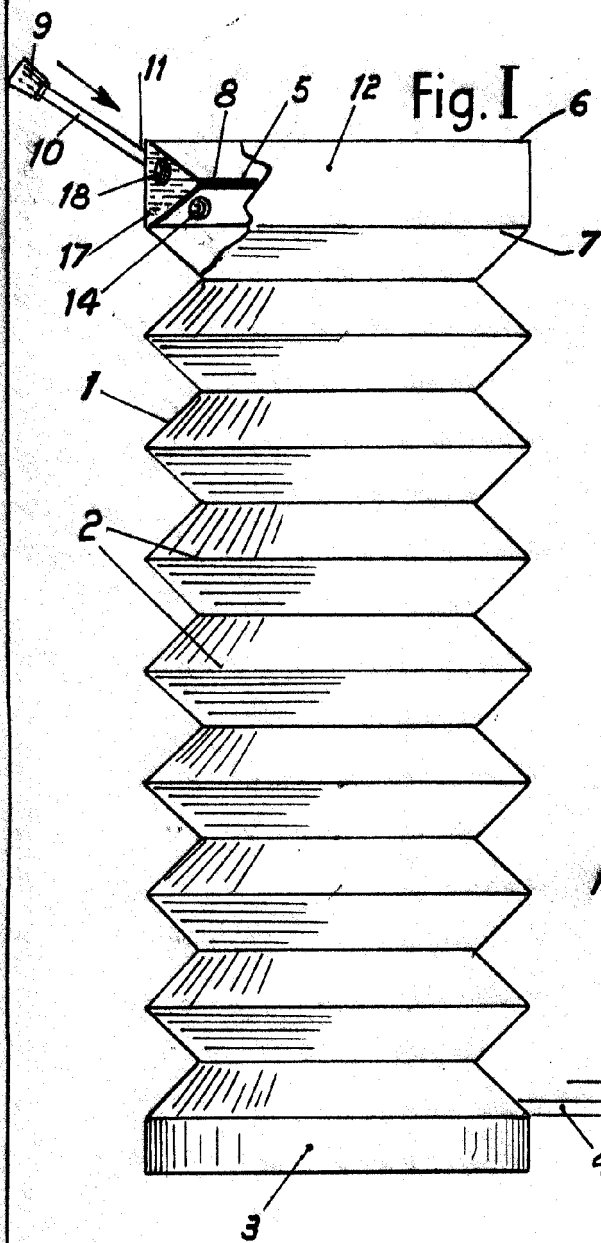
3. - "UN CUARTO DUCHA PORTATIL".

25. Consta la presente memoria de cuatro hojas foliadas, mecanografiadas por una sola cara y del dibujo adjunto.

Barcelona, veinticinco de febrero de mil novecientos cincuenta y ocho.

P.A. de D. David Sánchez Lozano,

A. DURAN
P.P.



BARCELONA, 25 FEBRERO DE 1958

L. DURAN

p.p.