

64848

12 MAR 1958



• 64848

MEMORIA DESCRIPTIVA
=====

Correspondiente a un Modelo de Utilidad que se solicita por VEINTE AÑOS, para todo el Territorio Nacional y Colonias, a favor de DON JUAN MANUEL ALONSO VELASCO, de nacionalidad española, residente en Madrid, calle del Rey Francisco nº 13, por:

UNA MECEDORA PLEGABLE PERFECCIONADA.



El presente registro merece el privilegio de ser considerado como - Modelo de Utilidad, toda vez que su finalidad práctica está perfectamen- te definida y se ajusta en un todo a lo preceptuado en el artículo 151 - de la vigente Ley de Propiedad Industrial.

- 5 -

Como su enunciado indica, consiste la esencialidad del presente re- gistro, en una mecedora plegable perfeccionada, de acuerdo con la des- - cripción detallada que de la misma se realiza, debiendo interpretarse - siempre este concepto en su más amplio sentido y nunca en limitativo.

- 10 -

Para mejor comprensión de este objeto, se adjunta a la presente me- moria una hoja doble de planos, en la que a título de ejemplo, se repre- sentan todas y cada una de las partes que lo forman y relación que guar- dan entre sí.

Dicha hoja de planos representa las siguientes referencias:

HOJA PRIMERA.- La misma presenta la mecedora objeto de este regis -

- 2 648-8

2 MAR



- 15 -

tro totalmente desplegada y apta para su uso. En la misma tenemos:

1.- Soportes propiamente dichos del mueble, de dimensiones convenientes, en número de dos y que están constituidos por dos elementos elipsoides, articulados en sus zonas extremas, que por ser de iguales dimensiones aparecen en posición superpuesta, es decir, que corresponden al montaje por elemento, exterior e interior.

- 20 -

2.- Por ir cruzados estos puntos basculantes en sus zonas de mayor diámetro, para facilitar el juego articulado, está prevista la colocación de ejes de giro, constituidos por pernos o similares facilitando la operación de abatido, y situado respectivamente a la misma altura para determinarse un plegado y apertura sincrónico y regular.

- 25 -

3.- Elemento de sustentación de las zonas constitutivas de asiento y respaldo, formados por dos piezas curvadas en graduación conveniente, finalidad prevista para su aplicación de descanso y reposo. Estas piezas son iguales entre sí en su estructuración y dimensiones.

- 30 -

Cada uno de estos elementos de contención, van montados sobre las elipses que forman los puntos de apoyo y en dos puntos a la vez.

4.- Cobertura adecuada, constitutiva de asiento y respaldo de forma y dimensiones convenientes y que preferiblemente se utiliza cordaje plástico, aunque esta disposición puede ser alterada a voluntad según los casos, por otro tipo de enrejillado de cualquier configuración o lonas lisas, etc.

- 35 -

Va unida la cobertura sobre sus bases de contención por los medios adecuados.

5.- Indica los puntos de unión de los elementos formativos de respaldo y asiento sobre su apoyo en las elipses -1-, permitiendo este montaje un pequeño giro, disposición funcional muy conveniente de este mueble.

- 40 -

El cordaje enlaza los elementos redondos entre sí y a éstos con las partes superiores de las elipses, formándose una superficie reglada, que actúa como asiento y respaldo de la mecedora, dotándola de la máxima comodidad.

- 45 -



FIGURA SEGUNDA.- Representa esta hamaca, apreciada frontalmente, y por haber sido descritas anteriormente sus referencias no se precisa su repetición.

- 50 - FIGURA TERCERA.- Muestra la mecedora apreciada en planta, una vez plegada.

FIGURA CUARTA.- Muestra dicho mueble apreciado en alzado lateral, estando sus referencias citadas anteriormente.

Esta mecedora admite dos posiciones funcionales:

- 55 - A.- Abierta. Los planos de las elipses forman el máximo ángulo que permite la anchura del cordaje, que actúa como tirante para la retención eventual y fija del mueble. En esta posición, la hamaca descansa en el pavimento sobre las curvas inferiores correspondientes, que la hacen susceptible de recibir un movimiento oscilante.

- 60 - B.- Plegada. Los planos de las elipses están abatidos uno sobre otro. Los elementos redondos se abaten sobre el mismo plano y el cordaje pende de ellos y del tubo metálico.

Esta mecedora entre otras, presenta las siguientes ventajas:

Plegada ocupa el mismo espacio.

- 65 - Fácilmente transportable y almacenable.

Sencillez de construcción.

Económica.

Estética.

De gran comodidad.

- 70 - Describas suficientemente las partes que constituyen el objeto del presente registro de Modelo de Utilidad, su aplicación y configuración, y ventajas, se hace constar expresamente que cualquier modificación que se introduzca en el mismo, tanto en forma, disposición, dimensiones o clase de material empleado, se considerará incluida dentro de esta protección, siempre y cuando que no altere o modifique esencialmente su finalidad característica.

- 75 -

N O T A

Por último, se declaran de novedad y utilidad las siguientes:

• 64848



REIVINDICACIONES

- 80 - 1ª.- Una mecedora plegable perfeccionada, caracterizada esencialmen
te por comprender dos elementos sustentadores que actúan de puntos de
apoyo oscilantes, de dimensiones y material conveniente, iguales entre
sí y que están configurados por dos elipses que se entrecruzan en su ma
- 85 - yor anchura en disposición superpuesta, estando unidas estas partes por
ejes de giro conveniente, enfrentados diametralmente y a la misma altura
para permitir las posiciones funcionales de apertura y plegado del mue
ble.

 2ª.- Una mecedora plegable perfeccionada, según la anterior reivin
dicación, caracterizada esencialmente por comprender un bastidor formado
- 90 - por dos elementos rígidos resistentes convenientemente curvados, y situa
dos paralelamente con respecto a su eje de figura, que actúan de medios
de contención de un cordaje adecuado, constitutivo de asiento y respaldo
propiamente dicho, estando previstos puntos de apoyo de estos elementos
de contención sobre las elipses, por pares respectivos y que permiten li
- 95 - geros desplazamientos en sentido giratorio.

 3ª.- Una mecedora plegable perfeccionada, según las anteriores rei
vindicações, caracterizada esencialmente por comprender una cobertura
de forma y dimensiones convenientes, calada o lisa, y que se une respec
tivamente en los puntos superiores de los soportes y simultáneamente en
- 100 - los elementos de contención de respaldo y asiento, que por ser de consti
tución flexible permite el plegado de la hamaca y demás posiciones de
uso.

4ª.- UNA MECEDORA PLEGABLE PERFECCIONADA.

Todo ello tal y como se describe en el cuerpo de esta Memoria, se
reivindica en su nota y se representa a título de ejemplo en la adjunta
hoja de planos.

Esta Memoria Descriptiva consta de cuatro hojas foliadas y mecano
grafiadas por una sola de sus caras.

Madrid, 2 MAR 1958 Domingo Diaz Garcia
P.P.
El Agente. *[Handwritten signature]*

Fig. 1.

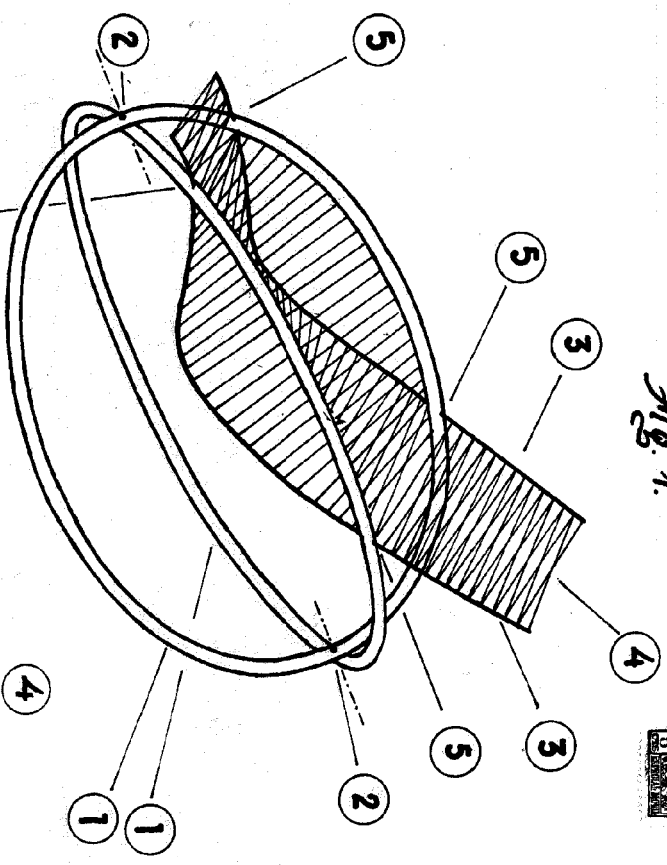


Fig. 2.

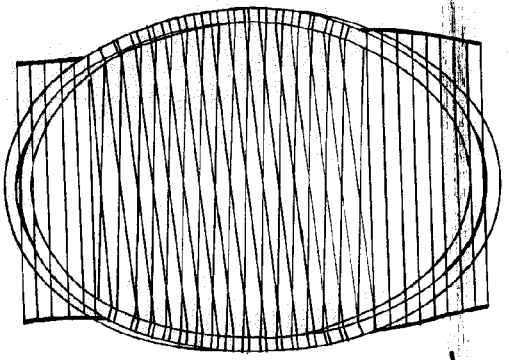
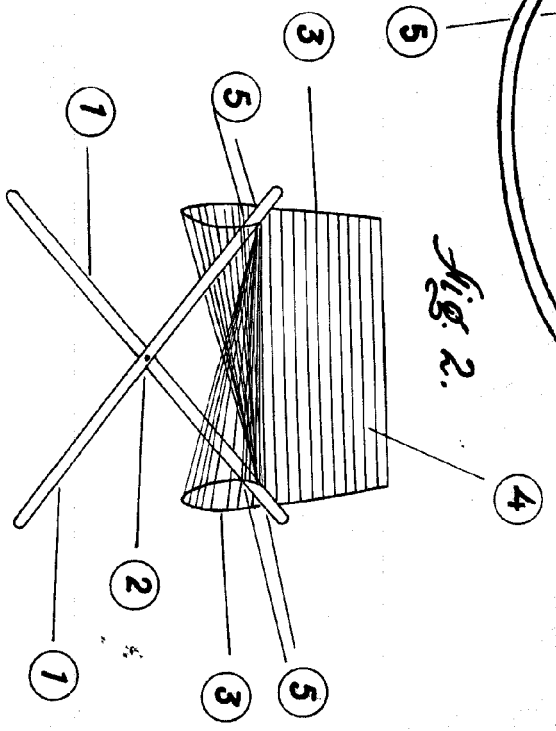
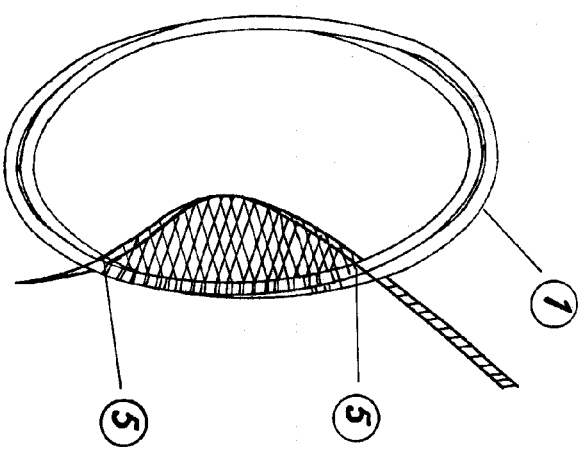


Fig. 3

•64848



Escaleta variable
 Modelo-12- Marzo-1.953
 M. Sante.

