



MODELO DE UTILIDAD

Solicitante : Doña Magdalena Sans Bergada.

Residencia : Reus (Tarragona), Arrabal Jesús nº 19.

oooOooo

• 64845

MEMORIA DESCRIPTIVA

Sobre:

"APARATO PARA LIMPIEZA DE RELOJES".

oooOooo

El presente Modelo de Utilidad tiene por objeto un aparato con depósito de líquido, para la limpieza de relojes de pared, despertadores, de pulsera y de otras clases.

5 En los dibujos adjuntos, a título de ejemplo no limitativo, se ilustra una forma de ejecución del



invento, siendo Fig. 1, una vista en alzado del aparato, y Fig. 2 una sección del mismo aparato.

10 Con referencia a dichos dibujos, el aparato, según la invención, comprende un soporte, 1, que sujeta el depósito del líquido, 2, el cual es accionado en sentido vertical mediante la correspondiente manilla, 3.

15 En la parte inferior del aparato se dispone la boquilla, 5, para salida del líquido por el orificio inferior, 6, habiéndose practicado en esta boquilla una hendidura lateral, 4, para la toma de aire necesaria para la salida del líquido, que se prolonga por el conducto interior, 9; se ha dispuesto interiormente un tubo metálico, 7, destinado a la  
20 toma de aire seco, la entrada del cual se origina por la hendidura u orificio terminal, 8.

Es fácilmente comprensible que podrán variar las dimensiones, proporciones y materiales en este  
25 Modelo, ya que estas accesoriedades quedan comprendidas en el mismo, al no alterar su esencialidad.

N O T A

30 Descrita suficientemente la naturaleza del invento y su forma de realización práctica, se hace constar que la presente memoria es susceptible de modificaciones de detalle, en cuanto no altere su esencialidad, y siendo, por tanto, lo que se solicita Modelo de Utilidad por 20 años en España, lo que se reconoce en las siguientes:

35 REIVINDICACIONES

1ª.- Aparato para limpieza de relojes, que se carac-



teriza porque comprende un depósito de líquido que -  
es accionado en sentido vertical por una manilla uni-  
da al soporte del propio aparato.

40 2ª.- Aparato para limpieza de relojes, según reivin-  
dicación anterior, que se caracteriza porque en  
la parte inferior del aparato se dispone la boquilla,  
para salida del líquido por el orificio inferior, ha-  
biéndose practicado en esta boquilla una hendidura -  
45 lateral, para la toma de aire necesaria para la sa-  
lida del líquido, que se prolonga por el conducto in-  
terior; se ha dispuesto interiormente un tubo metáli-  
co destinado a la toma de aire fresco, decimos aire se-  
co, la entrada del cual se origina por la hendidura  
50 u orificio terminal.

3ª.- "Aparato para limpieza de relojes"; según queda  
sustancialmente descrito en la presente memo-  
ria, que consta de tres páginas mecanografiadas por  
una sola cara y se representa en los dibujos adjuntos.

Madrid, 12 de Marzo de 1958.

EMILIO GUILL SIRVENT  
P. P.

64845

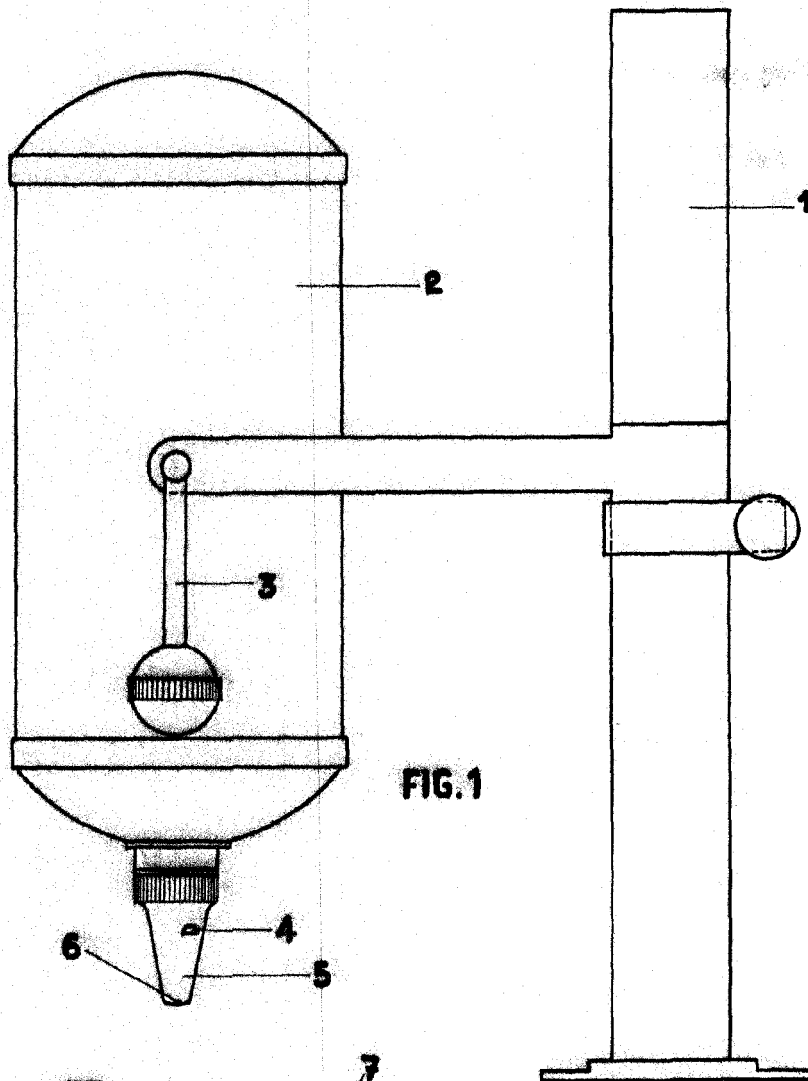


FIG. 1

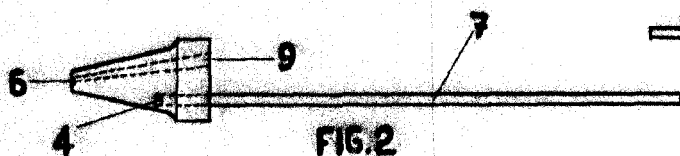


FIG. 2

MADRID, 1 2 MAR. 1958  
MAGDALENA SANS BERGADA.  
P.P.

EMILIO GUILL SIRVENT  
P. P.