



• 64832

M O D E L O
D E
U T I L I D A D

a favor de MANUFACTURAS METÁLICAS CATALANAS, S. A., entidad española, domiciliada en Barcelona, calle Monistrol, 30 por "COMPENSADOR TÉRMICO PARA BOTELLAS DE AGUA".

- . -

MEMORIA DESCRIPTIVA

La presente invención se refiere a un compensador térmico, que mantiene el agua caliente contenida en botellas, a la misma temperatura.

- Las botellas de material elástico (caucho o similar) comunmente usadas para mantener una temperatura elevada, ya sea para fines puramente terapéuticos, ya para fines domésticos, constituyen una ayuda temporal. En efecto, a pesar de que el agua contenida en el recipiente, de goma, queda aislada del exterior por medio de un tapón hermético, es imposible evitar que la temperatura ambiente
- 5.
- 10.

• 64832



- vaya poco a poco enfriando el agua. En el caso de un enfermo que deba mantener una temperatura elevada en una región de su cuerpo, el agua deberá renovarse periódicamente y si ello ocurre durante la noche, las molestias son considerables.
- 5.
- A fin de solventar estos problemas, se ha ideado el compensador térmico, que está constituido por una pequeña resistencia eléctrica arrollada alrededor de un núcleo de amianto, montado en la base interior del tapón del recipiente, cuya resistencia queda envuelta por una capa de fibra de vidrio, recubriendo el conjunto una funda de material impermeable.
- 10.
- Para la mejor comprensión de cuanto queda descrito en la presente memoria, se acompaña un dibujo en el que, tan sólo a título de ejemplo, se representa un caso práctico de realización del objeto de la invención.
- 15.
- En dicho dibujo, la figura 1 es una vista en perspectiva del compensador térmico montado en el tapón; y la figura 2 responde a un detalle en sección axial del propio compensador.
- 20.
- El compensador térmico objeto de la invención está constituido en el aludido dibujo por una resistencia -1- de poca potencia, arrollada alrededor de un núcleo -2- de amianto, el cual va montado en la base interior del tapón -3-. Este presenta los oportunos orificios -4- para la entrada de los cables -5- que conectan la referida resistencia -1-, alrededor de la cual va prevista una capa aislante -6- de fibra de vidrio, envolviendo al con-
- 25.

• 64832 ' 5



junto un tubo -7- de material impermeable (plástico, caucho o similar) que forma en su interior una cavidad estanca.

5. Cuando se ha colocado el agua caliente el interior del recipiente, se tapa el mismo mediante el tapón -3- provisto del compensador descrito. La cobertura impermeable -7- se introduce en el interior del agua y una vez conectada la resistencia eléctrica -1-, ésta desprende el calor suficiente para mantener el agua a la misma temperatura,
10. compensando el enfriamiento que normalmente se produce.

Así pues el agua puede mantenerse indefinidamente a la temperatura inicial, con sólo el mínimo gasto que representa el mantener conectada la pequeña resistencia -1-.

15. De ello se derivan unas ventajas inestimables de comodidad y sumamente beneficiosas tratándose de tratamientos terapéuticos que requieran una temperatura elevada constante.

20. Serán independientes del objeto de la invención, los materiales empleados en la construcción de los distintos elementos que la integran, formas y dimensiones de los mismos y cuantos detalles accesorios puedan presentarse siempre y cuando no afecten a su esencialidad.

- . -

N O T A

Se reivindica como objeto del presente modelo de

• 64832₅



utilidad:

5. 1. Compensador térmico para botellas de agua, que está constituido esencialmente por una pequeña resistencia eléctrica, arrollada alrededor de un núcleo de material dieléctrico, montado en la base interior del tapón de la botella, resistencia conectada a los oportunos cables de conducción, y recubierta por una funda protectora impermeable y completamente estanca para evitar que el agua deteriore a la referida resistencia.

10. 2. Compensador térmico para botellas de agua.

La presente memoria consta de cuatro hojas foliadas, escritas a máquina por una sola cara.

Barcelona, a 5 de marzo de 1958

MANUFACTURAS METÁLICAS CATALANAS SA.

p.a.

• 64832



Fig. 1

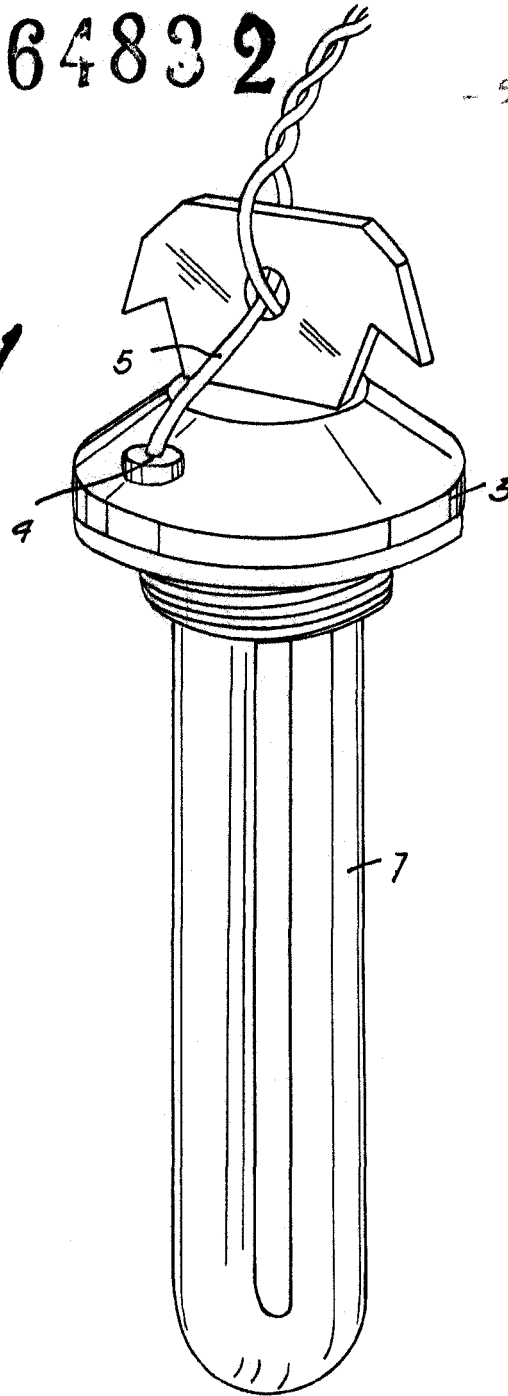
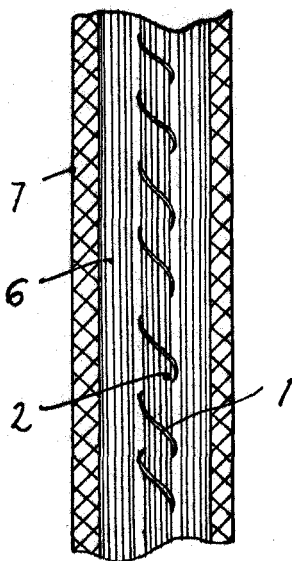


Fig. 2



Barcelona, 5 Marzo 1958
Manufacturas Metálicas Catalanas, S.A.
p. a.