



5 NOV. 1955

• 64829

MEMORIA DESCRIPTIVA.

del MODELO DE UTILIDAD, por 20 años, solicitado a favor de Don José S I C A R T Corberó, de nacionalidad Española, residente en Barcelona, calle de Kondres numero 173, por " UN CONDENSADOR VARIABLE PERFECCIONADO PARA APARATOS DE RADIO ".

El presente Modelo de Utilidad se refiere a un condensador variable perfeccionado, de aplicación especial para transistors, interesante por tanto en los aparatos de radio de tamaño reducido.

5 El condensador está constituido esencialmente por una carcasa de tres caras que contiene el conjunto de las armaduras, teniendo dos placas de material aislante solidarias y perpendiculares a los lados extremos de la cara de enlace de las dos caras laterales soportes. Los terminales se sujetan al aislante y a su vez sus extremos van soldados a la plaquita correspondiente, que une los salientes de las placas fijas de cada sección, manteniéndolas equidistantes y sirviéndoles de soporte.

10 Cada sección , la osciladora y la de antena, llevan su trimmer en el mismo condensador para poder realizar la compensación de capacidades. El terminal que hace de trimmer va remachado al aislante y soldado a la plaquita que sirve de soporte a las láminas fijas

15

5 NOV. 19



• 64829

según se ha indicado anteriormente.

Las láminas fijas que constituyen las secciones osciladora y la de antena, de contorno exterior circular correspondiente al lado del soporte, presentan por la parte interior una escotadura de forma irregular redondeada, generalmente de perfil distinto para el conjunto de las láminas de cada sección.

El conjunto de las láminas móviles tienen perfil semicircular, de centro el correspondiente del eje de giro del mando del rotor, que es a la vez soporte y elemento de enlace de todas las láminas móviles.

Las escotaduras de forma irregular de las láminas fijas, en la zona de entrada de las láminas móviles, permiten conseguir que la capacidad no varíe proporcionalmente al ángulo girado por el rotor, sino siguiendo otra ley matemática con lo que se utilizan los condensadores en los circuitos de sintonía.

En la hoja gráfica adjunta y a título de ejemplo se representa un caso de realización práctica del condensador de capacidad variable, objeto del presente Modelo de Utilidad.

En la figura 1, se ve el condensador en planta por el lado de la cara principal de la carcasa correspondiente con la de colocación de los trimmers.

En la figura 2, se indica una vista en planta por el lado opuesto al de la figura 1, viéndose el borde de las láminas y estando las láminas móviles semi-introducidas en las fijas. Las figuras 3 y 4, representan la vista lateral en alzado y la figura 5, el corte transversal con la posición relativa de la lámina fija y móvil del ejemplo.

Siguiendo las figuras vemos la carcasa con las caras -1-, -2- y -3- y las placas de material aislante -4- y -5- solidarias y normales a los lados extremos de la cara -3- de enlace de las dos caras laterales soporte -1- y -2-. Los terminales -6-7-8- y -9-, se



sujetan al aislante, y sus extremos van soldados a las placas -10-11-12- y -13-, de unión de cada uno de los grupos de bordes de los elementos de cada sección.

50 Los dos terminales -7- y -9-, uno de cada uno de las secciones estando por un extremo soldados a las plaquitas metálicas correspondientes, se unen por los otros extremos -14- y -15- a los tornillos -16- y -17-, que constituyen el trimmer.

55 Existe una sección formada por tres láminas fijas -18- y la otra por seis láminas fijas -19-. Las correspondientes cuatro láminas -20- de una serie y las siete láminas móviles -21- de la otra serie, son solidarias al eje del rotor -22-. En el centro y arrollado al eje, está el contacto principal -23-.

60 Las láminas fijas -19-, presentan la escotadura más pronunciada en la correspondiente a los ^{dos} elementos de la primera sección y la menos -24- en la de los elementos de la segunda sección.

65 Las láminas móviles son semicirculares. El conjunto de las láminas móviles en movimiento tiene una placa de unión -25- que conserva la distancia entre las mismas. Se aprecian los tornillos de sujeción -26-.

Se fabricará el condensador variable para aparatos de radio, con los materiales apropiados a sus elementos constituyentes, pudiendo variar su forma, dimensiones y acabado y cuantos detalles no alteren, cambien o modifiquen su esencialidad.

===== N O T A =====

70 Se reivindica como objeto de ese Modelo de Utilidad:-
1º.-Un condensador variable perfeccionado para aparatos de radio, constituido esencialmente por una carcasa de tres caras que contiene el conjunto de las armaduras, teniendo dos placas de material



aislante solidarias y perpendiculares a los lados extremos de la
75 cara de enlace de las dos caras laterales soportes. Los termina-
les se sujetan al aislante y a su vez sus extremos van soldados
a la plaquita correspondiente, que une los salientes de las pla-
cas fijas de cada sección, manteniéndolas equidistantes y sirvién-
doles de soporte. Uno de los terminales de cada sección enlaza con
80 el trimmer correspondiente.

2^a.- Un condensador variable perfeccionado para aparatos de ra-
dio, según reivindicación 1^a., caracterizado porqué cada sección
lleva el elemento que realiza la compensación de capacidades, que
es el terminal correspondiente situado por tanto en el mismo con-
85 densador.

3^a.- Un condensador variable perfeccionado para aparatos de radio,
según reivindicaciones anteriores, caracterizado porqué las lámi -
nas fijas que constituyen las secciones osciladora y la de antena,
de contorno exterior circular correspondiente al lado del soporte,
90 presentan por la parte interior una escotadura de forma irregular,
redondeado, generalmente de perfil distinto para el conjunto de
las láminas de cada sección.

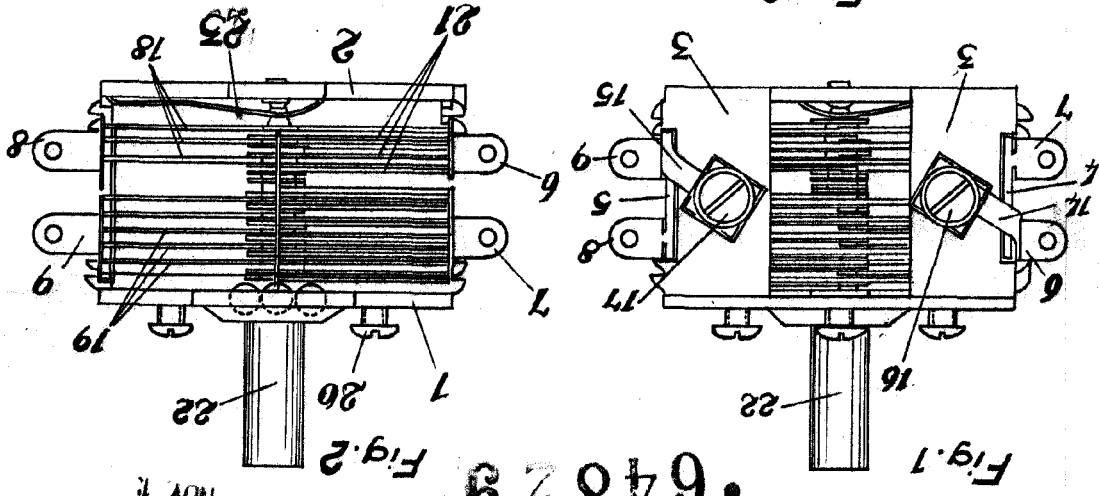
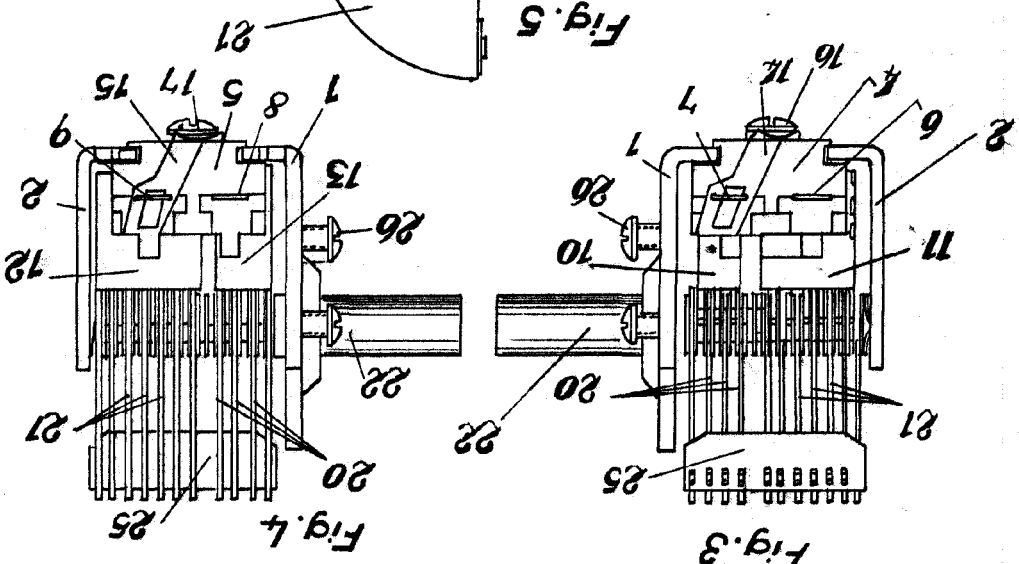
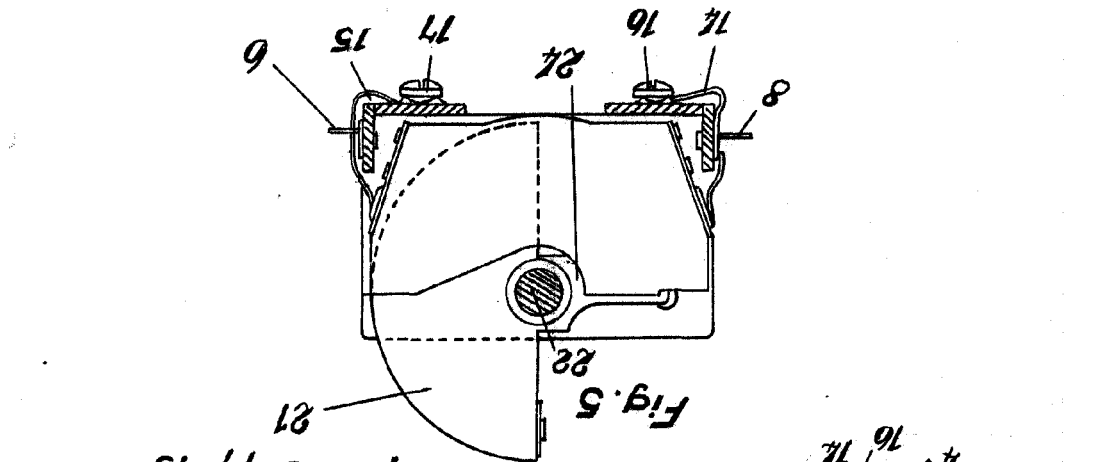
4^a.- Un condensador variable perfeccionado, para aparatos de radio,
según reivindicaciones anteriores, caracterizado porqué el con -
95 junto de las láminas móviles tiene forma semicircular de centro
el correspondiente del eje de giro del mando del rotor, que es a
la vez soporte y elemento de enlace de todas las láminas móviles.

5^a.- Un condensador variable perfeccionado para aparatos de radio.
Consta la presente memoria descriptiva de cuatros foliadas, escri-
100 tas por una sola cara. Barcelona, 5 de Marzo de 1.958.

P. A.

M. LLORT

M. LLORI
BARCELONA
P. A. DE
5 DE



• 64829

5 NOV 4