

H/V.



64822

- 1 -

Memoria Descriptiva

para

un Modelo de Utilidad,
por veinte años en España
a favor de

Casa Artiach, S. C.
- sociedad española -

residente en

Zaragoza
Espoz y Mina, 31

por:

" DISPOSICION PARA SEPARAR Y LIMITAR CAMARAS ADYACENTES DE UN
CONJUNTO HINCHABLE "

+



64822

El presente modelo de utilidad se refiere a una disposición para separar y limitar cámaras adyacentes de un conjunto hinchable, aplicable a los compartimientos que forman un conjunto destinado a ser llenado con aire a presión para formar, por ejemplo, un colchón o elemento análogo.

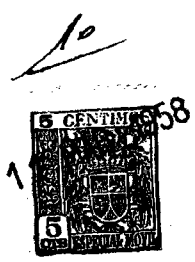
Como es sabido, las disposiciones existentes destinadas al fin indicado, consisten en formar tales compartimientos o tubos por pegamento directo de los tejidos que forman la cubierta o cuerpo del conjunto, lo cual naturalmente tiene el grave inconveniente de que fácilmente se presentan interrupciones del pegado, con lo que se pierden las ventajas de la compartimentación utilizada.

En la disposición que se reivindica, la unión entre el tejido superior e inferior del conjunto, se realiza mediante tabiques, pudiéramos decir, vértebras de lona, que se unen a ambos tejidos superior e inferior, constituyendo una pieza intermedia entre ellos a todo lo largo de la limitación de cada uno de los compartimientos que dan lugar al acolchado deseado.

Esas piezas de lona están formadas por dos tiras rectangulares, divididas longitudinalmente en tres partes del mismo ancho; las del centro que coinciden por sus bordes para constituir un doble tabique, y las de uno y otro lado, pegadas al engomado interior del tejido superior e inferior, de forma que la sección de esas piezas de unión constituyen como dos "Y" opuestas y unidas por sus partes inferiores.

Por lo que se refiere a la limitación del con-

+



3.-

64822

5 junto, está cerrado por vulcanizado de los bordes de los bor-
 des interiores de los tejidos inferior y superior, previa la
 interposición entre ellos de una tira de refuerzo, y asegurada
 la unión del conjunto así formado por remaches metálicos, y
 una tira de lona pegada interiormente cubriendo la junta.

10 Dentro de las reivindicaciones que se esta-
 blecen, la disposición indicada puede aplicarse a colchones o
 análogo de las formas, tamaños y materiales que se desée, sin
 que las variaciones que así se introduzcan, como las que se
 puedan hacer en detalles de presentación u organización, de
 las piezas características citadas, afecten a la esencialidad
 reivindicada, por lo que las aplicaciones que se hagan con
 cualquiera de esas modificaciones, no serán sino variantes
 igualmente comprendidas y protegidas por el presente registro.

15 En esta idea, las adjuntas figuras correspon-
 den únicamente a una forma de ejecución, sin carácter alguno
 limitativo, que se presenta a título de ejemplo de realización,
 para concretar cuanto se dice en esta memoria descriptiva.

20 La fig. 1 presenta la sección transversal de
 cuatro compartimientos sucesivos, separadas y limitadas de
 acuerdo con lo que se reivindica.

La fig. 2 muestra la proyección esquemática
 en planta de la disposición a que se refiere la figura ante-
 rior.

25 La fig. 3 corresponde a la sección transver-
 sal de la parte que limita a un lado el último de tales com-
 partimientos.

+



64822

La fig. 4, en proyección en planta, indica la disposición de una esquina del límite del conjunto.

La fig. 5 es una representación análoga a la fig. 1, cuando el conjunto no está lleno de aire más que parcialmente.

Con referencia a tales figuras y a los números que sobre ellas designan las partes y detalles de los elementos representados, que interesan a los fines de esta memoria, la descripción de los mismos es como sigue:

El tejido engomado superior 3 y el inferior 8, van unidos a lo largo de las direcciones en que interese formar los compartimientos que determinen el acolchado, por las piezas 1 de lona, de sección en doble "Y" como se ha dicho, que tienen una parte central limitada por los respunteados paralelos 4, y que a uno y otro lado de ellos se separan en dos aletas, que mediante pegamento se unen a los tejidos exteriores por su parte engomada 2.

Esa zona central limitada por los respunteados 4 (fig. 5), lleva marcados los dobles 9 que, cuando el conjunto no está hinchado, dan lugar a su plegado quedando el conjunto con el menor espesor posible, y en disposición de ser enrollado o recogido como se desée.

La unión entre el tejido engomado superior 3 y el inferior 8, se realiza en todo el contorno del conjunto por vulcanizado de ambos elementos, con intermedio de una tira de refuerzo 6 que completa la sujeción con los corchetes metálicos 5. La junta así formada se cubre por la parte interior con una



12



5.-

64822

tira de lona 1, pegada a ambos tejidos 3 y 8 que refuerza la unión impidiendo el despegado de las partes vulcanizadas.

En los extremos del conjunto así formado, puede no disponerse ni corchetes 5, ni el refuerzo 6, destinado a su mejor sujeción, y entonces las prolongaciones 7 de esa tira interior 1 son los únicos refuerzos de tales partes.

5

+

13



6.-

N O T A.-

64822

=====

El presente modelo de utilidad comprende las siguientes reivindicaciones:

5 1.- Disposición para separar y limitar cámaras adyacentes de un conjunto hinchable, caracterizada porque la unión entre el tejido superior e inferior del conjunto se realiza mediante tabiques de lona, que constituyen una pieza intermedia a todo lo largo de la limitación entre cada dos com-
 10 partimientos, cuya pieza está formada por dos tiras rectangulares superpuestas, divididas longitudinalmente en tres partes del mismo ancho, las del centro que coinciden por sus bordes para constituir un doble tabique, y la de uno y otro lado pegadas al engomado interior del tejido superior e inferior, de forma que la sección de ambas piezas de unión constituyen dos
 15 "Y" opuestas y unidas por sus partes inferiores.

2.- Disposición según lo reivindicado en el punto anterior, caracterizada porque la limitación del conjunto está cerrada por vulcanización de los bordes interiores de los tejidos inferior y superior, previa la interposición entre
 20 ellos de una tira de refuerzo a la que atraviesan remaches metálicos de unión.

3.- Disposición según lo reivindicado en los puntos anteriores, caracterizada porque la junta formada en todo el contorno del conjunto, se cubre por la parte inte-
 25 rior con una tira de lona pegada a ambos tejidos que refuerza

+

7.-



64822

la unión.

4.- Disposición para separar y limitar cámaras adyacentes de un conjunto hinchable.

Según se describe y reivindica en la presente memoria descriptiva y se ilustra con los dibujos que a la misma se acompañan.

Consta esta memoria de siete hojas foliadas y escritas a máquina por una sola cara.

Madrid, a 11 de Marzo de 1958.

A handwritten signature in cursive script, appearing to read "C. C. C.", written over a horizontal line.

+

15

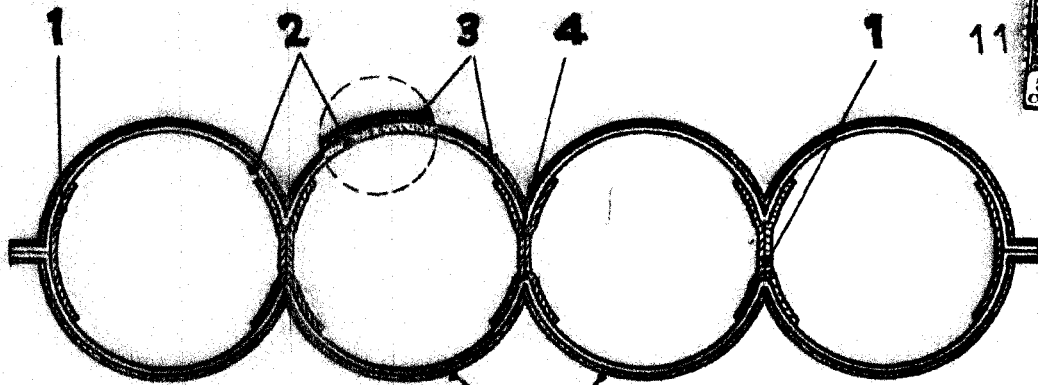


Fig. 1.

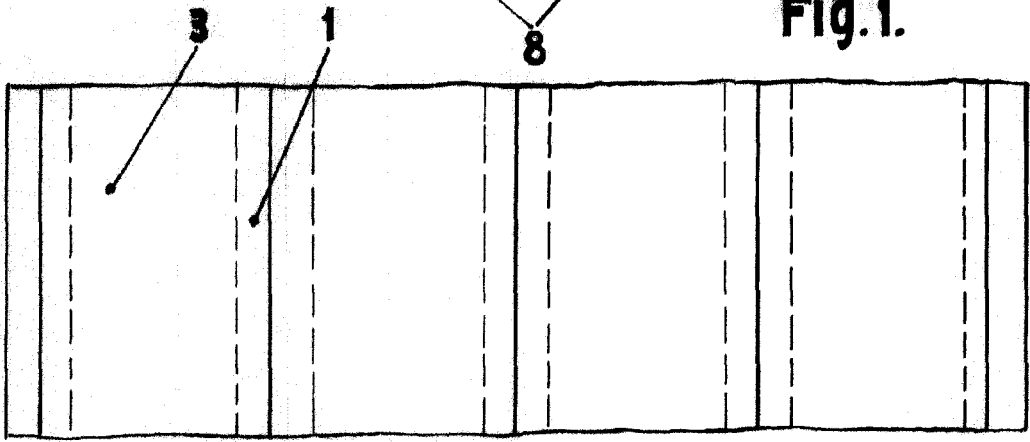


Fig. 2.

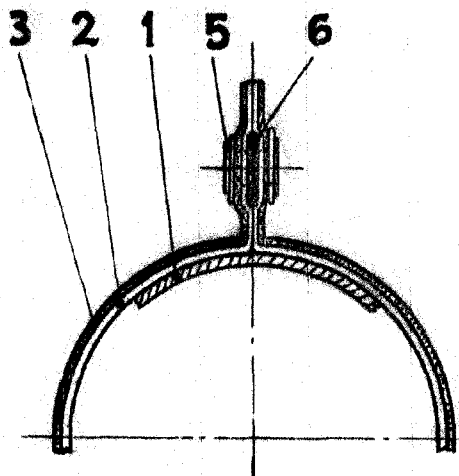


Fig. 3.

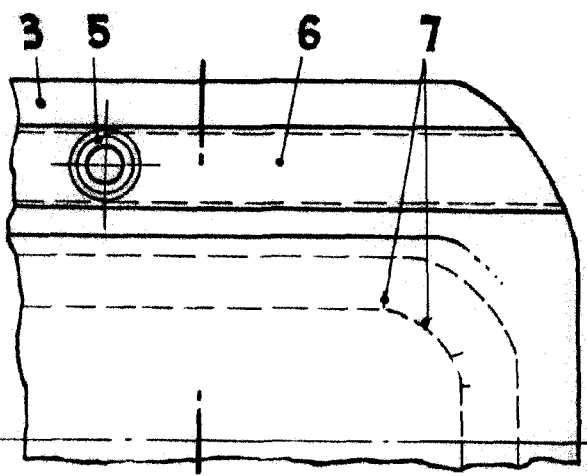


Fig. 4.

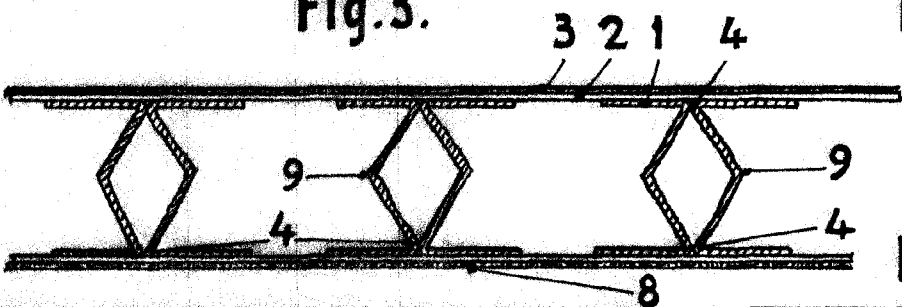


Fig. 5.

ESCALA VARIABLE

1897

