



10 MAY

• 648 08

MEMORIA DESCRIPTIVA

Correspondiente al registro de Modelo de Utilidad que, por veinte años, se solicita para España y sus Colonias, a favor de Don Ramón SABATA CREUS, de nacionalidad española, residente en Manresa (Barcelona), calle Alta Puigterrá, 37

5.

p o r

"NUEVO DISPOSITIVO PARA EL DESLIZAMIENTO DE LOS TACOS SOBRE LAS BARRITAS DE LOS TELARES".

10.

Quando la lanzadera entra en la caja, el taco está expuesto a recibir un golpe por la punta de acero de la lanzadera, que con el peso y velocidad que lleva le destruiría

• 64808

10 MAR 1935



5. muy deprisa. Se ha calculado que en un telar de empujas, el golpe que dá la alanzadera al taco al entrar en la caja, es equivalente al que daría un peso de medio kilo cayendo de una altura de 90 centímetros. Como estos telares van a 200 pasadas por minuto, no es de extrañar que el gasto de tacos sea considerable en una fábrica de tejidos.

10. Se fabrican tacos de varias formas y materiales, según el uso y las necesidades del fabricante. Los materiales más empleados son: piel de búfalo, cuero, madera, hierro, bronce, lona y goma, pero el de búfalo es el más empleado.

Para que los tacos den un período de trabajo no excesivamente corto, deben ser de buena calidad, bien endurecidos o sazonados.

15. El proceso de endurecimiento o sazonado, es muy laborioso, lento y costoso.

20. A fin de acortar este período, algunos fabricantes, han tratado de suprimir el período de endurecimiento y en sustitución del mismo, han dispuesto en los orificios, casquillos metálicos. Sin embargo, este también ha constituido un fracaso, ya que la superficie interna de los mismos al rozar con la superficie de la barrita o barritas, debido al elevado número de pasadas, por pequeñas irregularidades que existan en dichas superficies de las barritas, son suficientes para destruir en poco tiempo, los casquillos aludidos.

25. Pues bien, con el objeto del presente Modelo de Utilidad, se obtienen un alargamiento extraordinario, en la vida de los tacos, sin encarecer, exageradamente, su coste.

Para una mejor interpretación se describe a continua-



• 64808

10 MAR

5. ción un caso de realización práctica, a título de ejemplo, no limitativo, acompañándose de una hoja de dibujos, en los que en la figura 1, se representa en planta, un taco con el dispositivo según la invención acoplado, y en la figura 2, es un corte representando el orificio del taco junto con la barrita correspondiente.

10. Consiste la invención en un taco (1) de cualquier forma y material conveniente, incluso goma, en el que en su orificio (2) de deslizamiento sobre la barra, lleva un encamisado (3) de hierro colado y sulfanizado.

La barrita (4) de deslizamiento del taco (1) está provista, por toda su superficie exterior, de una película de cromo-duro (5) que convierte dicha superficie, después de pulimentada, en pulimentadísima.

15. Gracias al pulimentado especial otorgado por la película de cromo-duro (5) y al encamisado de hierro colado y sulfanizado, el deslizamiento del taco sobre su barrita, es perfecto con el mínimo rozamiento y por lo tanto ausencia de recalentamiento del material con evitación de grandes desgastes.

20. Se sobreentiende que en el presente caso, serán variables cuantos detalles de construcción y acabado, no alteren, cambien o justifiquen la esencia de la invención.

N O T A

25. Descrito el objeto y utilidad de la invención, lo que se declara como no divulgado ni practicado en España, comprende las siguientes reivindicaciones:

1ª.- Nuevo dispositivo para el deslizamiento de los tacos sobre las barritas de los telares, caracterizado esencialmente por el hecho de que un taco, de cualquier

- 4 -
• 648 08

10 MAR 1950



5. forma y material apropiado, lleva introducido en el interior del orificio provisto de un encamisado de hierro colado y sulfanizado, la barrita de soporte y guía, la cual tiene en toda su superficie exterior, una película de cromo-duro.

2ª.- NUEVO DISPOSITIVO PARA EL DESLIZAMIENTO DE LOS TACOS SOBRE LAS BARRITAS DE LOS TELARES.

Según se describe y reivindica en la presente Memoria Descriptiva, que consta de cuatro hojas foliadas y escritas por una sola cara y acompañada de una hoja de dibujos.

Madrid, a 10 de Marzo de mil novecientos cincuenta y ocho.

P.A.
Antonio Aricha
P. P.



FIG 1

10 MAR 1958

64808

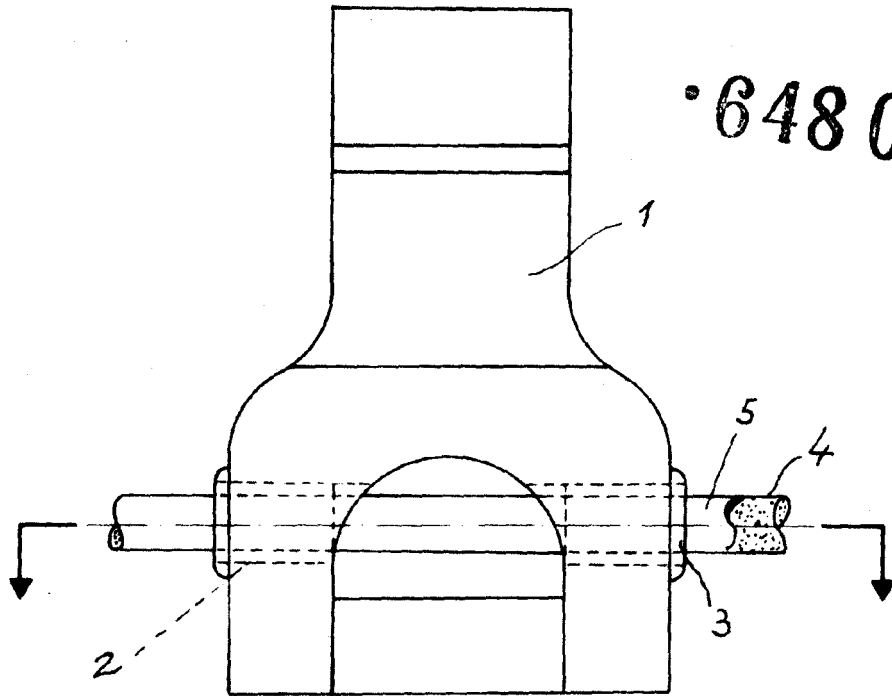
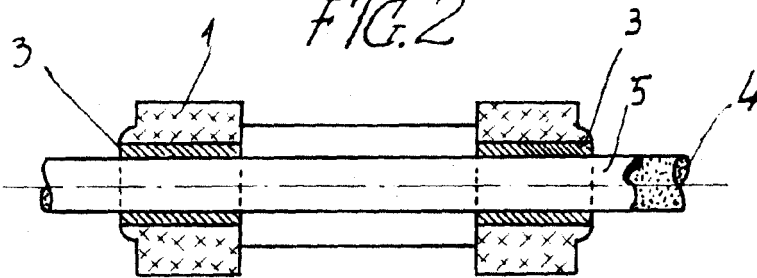


FIG. 2



Madrid 1 de Marzo de 1958

P.P.

Antonio Archa
D. D.

Escala variable