



10 MAR 1911

•64807

MEMORIA DESCRIPTIVA

5. Correspondiente al registro de Modelo de Utilidad que, por veinte años, se solicita para España y sus Colonias, a favor de Don Ramón SABATA CREUS, de nacionalidad española, residente en Manresa (Barcelona), calle Alta Puigterra, 37.

p o r

"NUEVO DISPOSITIVO PARA EL DESLIZAMIENTO DE LOS TACOS SOBRE LAS BARRITAS DE LOS TELARES"

10. Sabido es el desgaste a que se ven sometidos los tacos en los telares en sus movimientos de vaivén deslizando sobre las barritas soporte y guía de los mismos.



•64807

10 MAR 1968

Movimientos que alcanzan, aproximadamente, el orden de 200 pasadas por minuto.

Tanto es así, que incluso se han fabricado tacos metálicos, tal como aluminio, con camisas de metal antifricción

5. Sin embargo, los resultados no han podido ser, todavía, totalmente satisfactorios, ya que el rozamiento entre las barritas, por muy pulimentadas que estén, con las superficies metálicas de las camisas, hacen que el índice de desgaste sea tan elevado que se convierte en antieconómica su fabricación.

10. Pues bien, con el objeto del presente Modelo de Utilidad se consigue una disposición entre el taco para telares y las barritas de deslizamientos de aquellos, que evita el elevado índice de desgaste hasta ahora existente.

15. Para una mejor interpretación se describe a continuación, a título de ejemplo, no limitativo, un caso de realización práctica de un dispositivo según la invención en el que en la figura 1, se representa en planta un taco con el dispositivo ya acoplado y en la figura 2, son sendos cortes representando los orificios del taco junto con la barrita correspondiente.

20. Consiste la invención en un taco (1) de cualquier forma y material apropiado, incluso goma, el cual, en su superficie de rozamiento determinada por el orificio u orificios (2) de deslizamiento sobre la barra o barras, lleva un encajisado (3) de bronce poroso autolubrificante.

25. La barrita o barritas (4) de deslizamiento del taco (1) estan previstas, por toda su superficie exterior, de una película de cromo-duro (5) que convierte dicha superficie después de pulimentada, en lisa sin irregularidad alguna.

30.



•64807

5. Gracias al pulimentado especial otorgado por la película de cromo-duro y al encamisado de bronce peroso autolubrificante, el deslizamiento del taco sobre su barrita o barritas, es perfecto, con el mínimo de rozamiento y por lo tanto con ausencia de resalentamiento del material con evitación de grandes desgastes.

Se sobreentiende que en el presente caso serán variables cuantos detalles de construcción y acabado, no alteren cambien o modifiquen la esencia de la invención.

10.

N O T A

Descrito el objeto y utilidad de la invención, lo que se declara como no divulgado ni practicado en España, comprende las siguientes reivindicaciones:

15.

1ª.- Nuevo dispositivo para el deslizamiento de los tacos sobre las barritas de los telares, caracterizado esencialmente por el hecho de que un taco de cualquier forma y material apropiado, lleva introducida en el interior de los orificios provistos de una camisa de bronce peroso autolubrificante, la barrita de soporte y guía del taco, la cual tiene en toda su superficie exterior, una película de cromo-duro.

20.

2ª.- NUEVO DISPOSITIVO PARA EL DESLIZAMIENTO DE LOS TACOS SOBRE LAS BARRITAS DE LOS TELARES.

Según se describe y reivindica en la presente Memoria Descriptiva, que consta de tres hojas foliadas y escritas per una sela cara y acompañada de una hoja de dibujos.

Madrid, a 10 de Marzo de mil novecientos cincuenta y ocho.

P.º.
Antonio Aricha
D. P. *[Handwritten signature]*

•64807



10 MAR 1958

FIG. 1

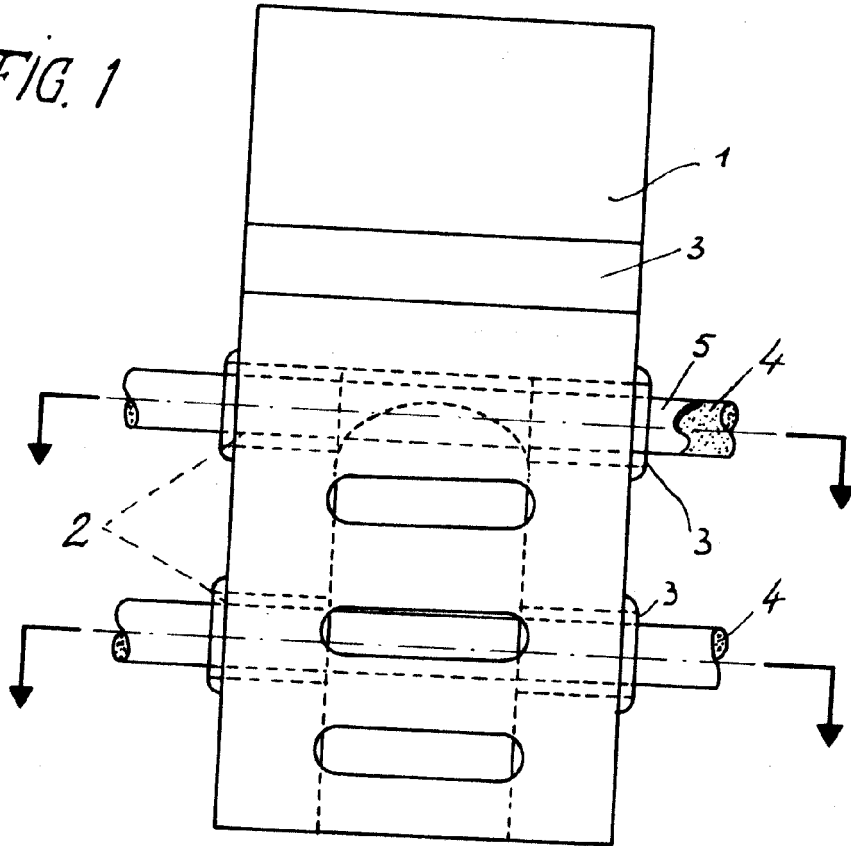
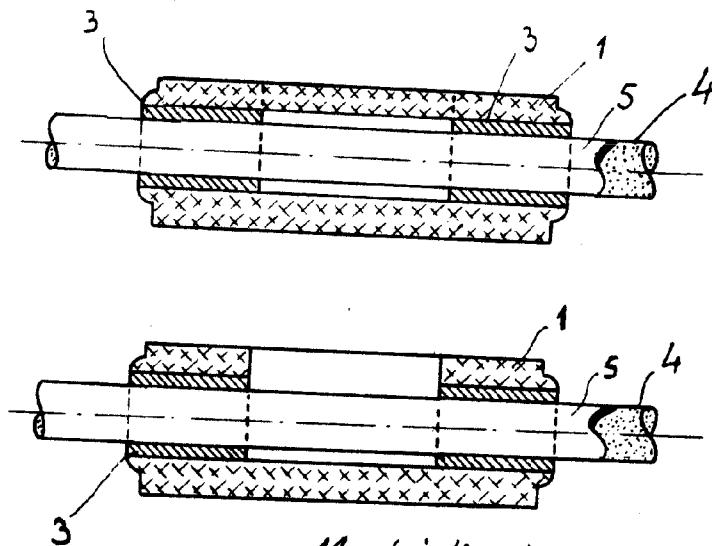


FIG. 2



Madrid a 8 de Marzo de 1958

R.P.

Antonio Aricha
p.p.

Escala variable