

4 MAR.



•64799

MEMORIA DESCRIPTIVA

del MODELO de UTILIDAD, por 20 años, solicitado a favor de Don Tomás S A L E S Aladesa, de nacionalidad Española, residente en Barcelona, calle de la Duquesa de Orleans numero 14, por " UN CHASIS VERTICAL PARA APARATOS DE RADIO ".

El presente Modelo de Utilidad hace referencia a un chasis vertical para aparatos de radio.

5 Son conocidos y empleados los chasis horizontales para aparatos de radio, pero las exigencias actuales que obligan a la fabricación de aparatos de pequeño tamaño precisan que los bastidores o chasis del aparato sean verticales para facilitar la colocación de los elementos en su interior, a fin de que las propias placas del chasis actúen de protección contra los elementos dispuestos en el interior.

10

Esta constitución obliga al empleo de unos soportes aislantes para conductores eléctricos a los que se hacen las conexiones y que son parecidos a los pasamuros empleados en las instalaciones de transformadores y análogos.



- 15 En los dibujos de la hoja adjunta y a título de ejemplo, se representa un caso particular de realización práctica del chasis vertical objeto del presente Modelo de Utilidad, mostrando la figura 1, un alzado y la figura 2, una vista en planta.
- 20 Siguiendo los diseños, vemos el chasis constituido por dos placas rectangulares -1- y -2-, paralelas entre sí, entre las cuales quedan dispuestos una serie de elementos tales como condensador -3-, transformador -4-, resistencia -5- y otros no representados para no complicar el dibujo.
- 25 En este chasis la pared -1- queda atravesada por una serie de soportes aislantes -6- cada uno de los cuales está atravesado axialmente por una laminilla -7- metálica, a cuyos extremos debidamente provistos de orificios -8- se fijan los extremos de los conductores.
- 30 Tal disposición permite la construcción de aparatos de pequeño tamaño que pueden adoptar cualquier posición y que gracias a la disposición del chasis vertical ocupan un mínimo espacio.
- 35 Se fabricará el chasis descrito, con los materiales apropiados a cada uno de los elementos que lo integran, variando sus dimensiones, forma y acabado y en general, cuantos detalles de realización no alteren, cambien o modifiquen su esencialidad.

• 64799

4 MAR



===== N O T A =====

Se reivindica como objeto de este Modelo de Utilidad:-

- 40 1º.- Un chasis vertical para aparatos de radio, esencialmente
constituido por dos placas metálicas rectangulares paralelas
entre sí, entre las cuales quedan dispuestos todos los ele -
mentos que constituyen el aparato de radio y una de cuyas pa
redes queda atravesada por una serie de soportes aislantes ,
45 constituidos por casquillos cilíndricos de material aislante,
atravesados axialmente por unas laminillas metálicas buenas
conductoras de la electricidad y cuyos extremos provistos de
sendos orificios sirven para la conexión de los extremos de
los conductores eléctricos.
- 50 2º.- Un chasis vertical para aparatos de radio.
Consta la presente memoria descriptiva de tres hojas folia -
52 das y escritas por una sola cara.

Barcelona, 4 de Marzo de 1.958.

P. A.

M. LLORT

P. P.
J. J. Llorca

•64799



Fig. 1

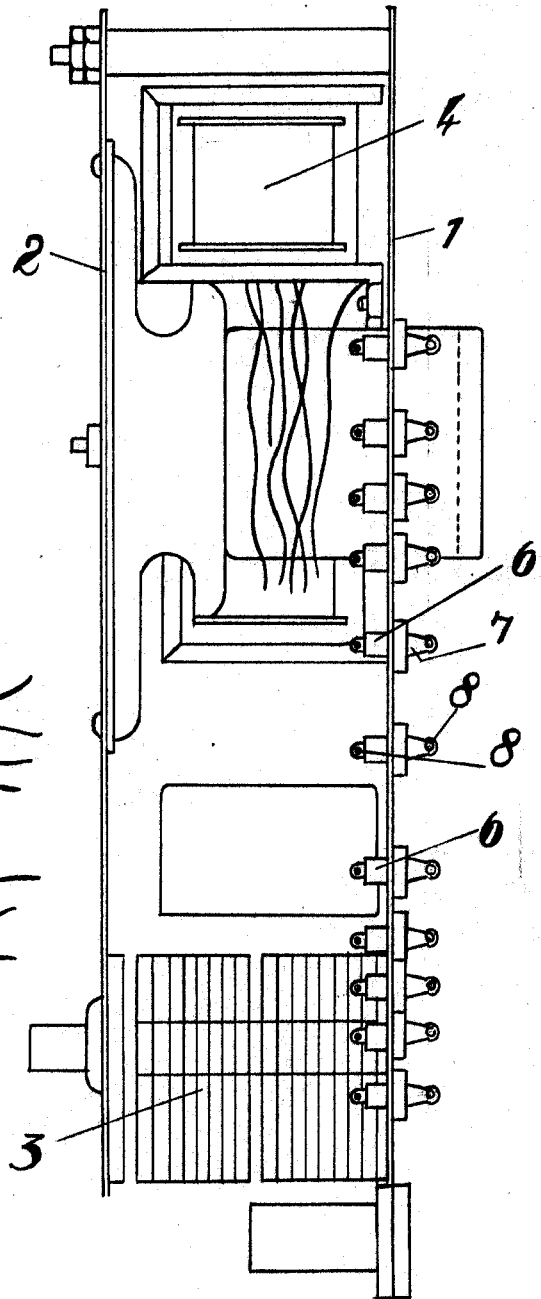
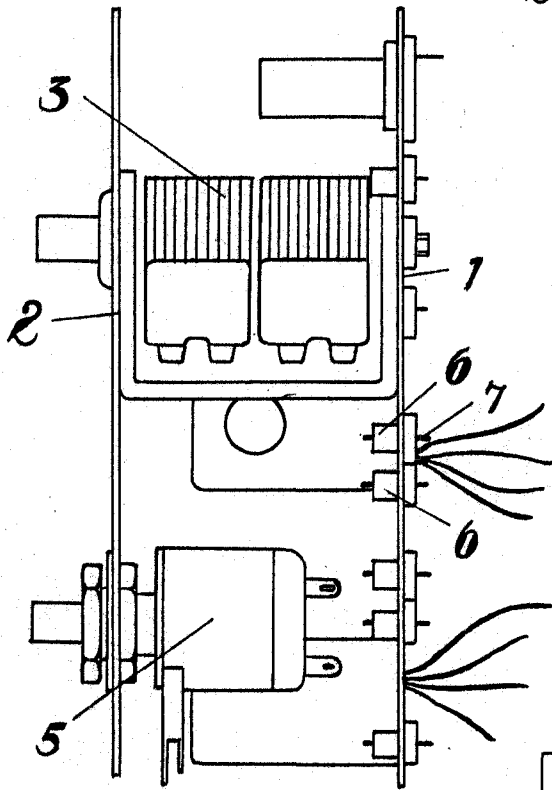


Fig. 2



BARCELONA 4 DE Mayo DE 1958
P. A. 0

M. LLORI

pp. J. Llori