

64795



•64795

MODELO DE UTILIDAD

por 20 años

por "UN GRIFO PARA LAVADORA", a favor de D. José Camps Riera, de nacionalidad española, domiciliado en Sabadell (Barcelona), García Morato, 32-34.

=====

MEMORIA DESCRIPTIVA

El grifo que se describe por este Modelo de utilidad, está particularmente ideado para su aplicación a las lavadoras, y más particularmente a las lavadoras mecánicas y electro-mecánicas de carácter doméstico.

- 5. Su utilidad proviene de que la persona que maneje la lavadora, podrá, manejando el mando de este grifo, conocer en cualquier instante, el nivel del líquido contenido dentro de la lavadora, aun cuando ésta esté cubierta; para que esta misma persona pueda verter por este sobrero el exceso de líquido al aclarar la ropa; para que
- 10.



pueda también dirigir la lejía ya utilizada en el lavado, hacia un recipiente de recuperación y aprovechamiento; y para que pueda, finalmente, vaciar la lavadora dirigiendo el agua sucia al sumidero o cloaca.

5. Las características esenciales del grifo en cuestión pueden apreciarse en los dibujos que a título de ejemplo se adjuntan a esta memoria.

En estos dibujos las figuras I y II, detallan el grifo y la III representa este mismo grifo montado para su uso en el recipiente de la lavadora -1-.

10. Esencialmente la caja -2- del grifo más o menos cilíndrica pero con su asiento -3- troncocónico, presenta sus dos bases abiertas, la mayor de las cuales se cierra con la tapa roscada -4-, mientras que la menor sirve para recibir y enlazar el extremo libre del tubo inferior de salida -5- del depósito -1- propio de la lavadora.

15. Esta caja -2- presenta tres tubuluras radiales de salida, son a saber: la vertical -6- y hacia arriba para enlazar con el nivel tubular -7- de plástico transparente y con el sobrero acodado superior -8-; la lateral inclinada hacia abajo -9-, permite recuperar la lejía, recogiéndola en algún cubo o recipiente idóneo; y la opuesta, y también inclinada -10-, se enlaza directamente o desemboca en el colector de la cloaca o sumidero.

20. La tapa roscada exterior -4- presenta la perforación -11- para dar paso al vástago -12- solidario con el macho -13-; vástago que se enlaza y solidariza exteriormente con la palanca de mando también radial -14-.

25. El macho -13- es de asiento troncocónico como el -3-, presenta su base mayor -15- cerrada, y la menor

30.



-16- abierta y enfrentada y centrada con el tubo -5-. Este macho presenta además una lumbrera lateral -17- circular que, según sea la posición escogida, puede hacerse coincidir con cualquiera de las tres tubuluras radiales -6-9-6 -10, o también puede dejarse encima de las posiciones intermedias para cerrar el paso. Todo cuanto no afecte, altere, cambie o modifique, la esencia del grifo descrito, será variable a los efectos de este Modelo de utilidad.

10. N O T A.

Se reivindica como objeto de este Modelo de utilidad:

- 1.- Un grifo para lavadora, caracterizado porque su caja que es de asiento troncocónico, queda abierta por ambas bases, enlazándose por la menor con el tubo inferior de desagüe de la lavadora; su base mayor se cierra por una tapa roscada por la cara externa de la caja; la caja presenta tres tubuluras radiales y laterales centradas sobre un mismo plano perpendicular al eje del tronco de cono; el macho del grifo es asimismo de asiento troncocónico, con su base menor abierta, coincidiendo con la de la caja; con su base mayor cerrada presentando una espiga axial, que atravesando a la tapa roscada de la caja se enlaza con un núcleo semiesférico del cual arranca una manecilla radial de mando; este macho presenta una sola lumbrera circular capaz de centrarse y coincidir con cualquiera de las tubuluras radiales de la caja.
- 2.- El propio grifo de la reivindicación anterior caracterizado porque la base menor y abierta de la caja se enlazará al tubo de desagüe del lavadero, disponiéndose a un lado del mismo y en posición, que su eje geométrico y de giro del macho quede horizontal.
- 3.- El propio grifo de las reivindicaciones anteriores,



caracterizado porque la tubulura radial superior y vertical de la caja se enlace con un tubo de nivel de plástico transparente y éste con un tubo acodado en función de sobrero.

5. 4.- El propio grifo de las reivindicaciones anteriores, caracterizado porque una de las tubuluras radiales inferiores de la caja quede a una altura, que permita la recuperación y aprovechamiento de las lejías en un recipiente idóneo.

10. 5.- El propio grifo de las reivindicaciones anteriores, caracterizado porque la tercera tubulura radial inferior permita evacuar al sumidero las aguas sucias del lavado.

Sean cuales fueren las circunstancias que concurran en la esencialidad del Modelo de utilidad definido en las anteriores reivindicaciones, cual objeto es:

15. 6.- "UN GRIFO PARA LAVADORA".

Consta la presente memoria de cuatro hojas foliadas mecanografiadas por una sola cara y del dibujo unido a la misma.

20. Barcelona, veintiuno de febrero de mil novecientos cincuenta y ocho.

P.A. de D. José Camps Riera,

L. DURAN  
P.P.

64795

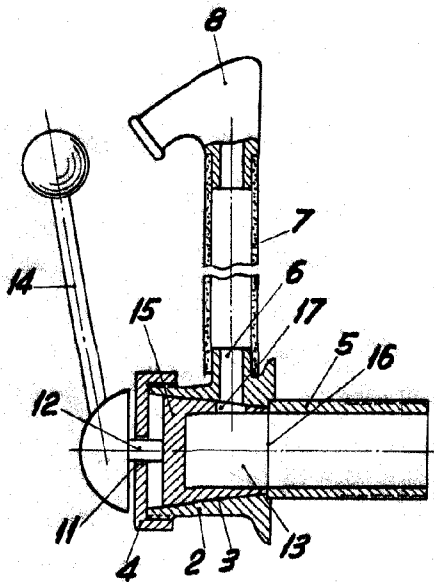


Fig. I

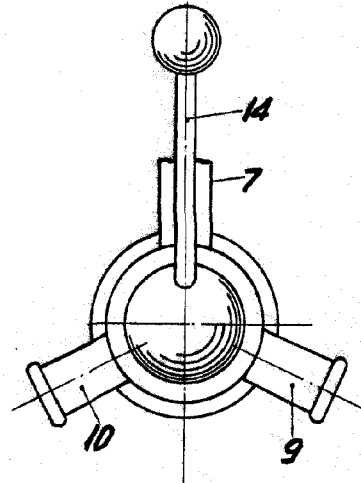


Fig. II

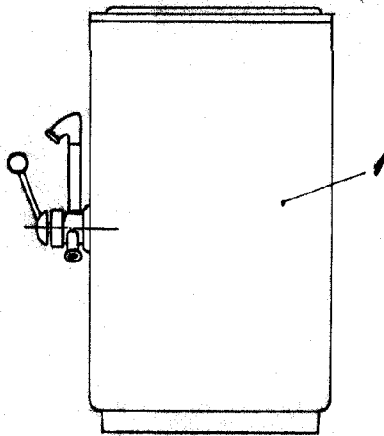


Fig. III

BARCELONA, 21 FEBRERO DE 1958

L. DURAN  
P.P.

ESCALA VARIABLE