

MALA REPRODUCCION
POR DEFECTO DEL ORIGINAL



64789

•64789

M O D E L O D E U T I L I D A D

por "UN APARATO ACUMULADOR DE RESIDUOS, APLICABLE A CHIMENEAS"
a favor de Dn. Juan PRAT ALMEYDA, de nacionalidad española, re-
sidente en Barcelona, Plaza Sagrada Familia num.13.-----

M E M O R I A D E S C R I P T I V A .

5.-

El presente modelo, hace referencia a una aparato acumula-
dor de residuos aplicable a chimeneas, destinado a purificar el
humo que sale por las chimeneas, en el sentido de eliminar el
mismo, todas las partículas sólidas y volátiles, que disemina-
das por el aire del lugar inmediato a la evacuación de la
chimenea, constituyen un ineludible elemento de suciedad.

10.-

Tiene principalmente la ventaja de la garantía de segu-
ridad que se deriva de la eliminación de todo peligro de in-
cendio, puesto que de producirse algún residuo en estado in-
candescente, éste, es retenido por el correspondiente depósi-
to de contención, evitando su salida al exterior y la conta-
minación de cualquier producto inflamable.

15.-

Otra de sus particularidades, es la ventaja de acomoda-
ción a las medidas de cualquier chimenea, y la posibilidad de
colocación en cualquiera de las secciones de la misma, igual

20.-

• 64789



dentro del edificio que fuera de éste, así como en los tejados. Su capacidad para coleccionar el tiraje de una sola chimenea o de varias que deriven sus ramales a una conexión inmediatamente inferior a la base del aparato acumulador.

25.-

Con objeto de aclarar el funcionamiento del aparato se acompaña un grafico en el que aparece representado un caso de realizacion practica e inmediata del mismo, mostrando a titulo de ejemplo, sobre el que referirse en la consiguiente descripción.

30.-

En la fig. 1a, se reproduce el aparato dibujado, en perspectiva, con los seccionamientos convencionales que descubren su estructura. Y, en la figura 2a, se dibuja un esquema seccional de la distribución de sus elementos.

35.-

Así; de acuerdo con los diseños, vemos que, en un punto indeterminado de la chimenea -3-, se establece un cuerpo cilindrico -4-, de una relativa anchura por ser la cubierta externa total del conjunto. Su base superior o cupula -5-, es cónica, y su base inferior -6-, presenta la característica de ser notablemente inclinada, con el fin de facilitar el deslizamiento, de todos los corpúsculos y partículas caídas sobre la misma, hacia el punto inferior -7-, donde se instala la boca del canal o conducto 8-, de evacuación, por donde pueden ser llevadas las impurezas a su destino final, directamente por prolongación indeterminada de éste conducto, o tambien

40.-

por ser este reducido y constar de un solo tramo, dotado de una compuerta -9- para su recogida.

45.-

A la altura media aproximadamente, en el interior del cuerpo cilindrico -4-, la chimenea -3-, se vé interrumpida por un corte transversal, presentando una boca que, a pocos

50.-

centímetros sobre ella, se obstaculiza mediante una placa pla-



na circular -10-, de igual o mayor diámetro que la chimenea (nunca menor) que se sostiene mediante tres o más bridas verticales -11-llas cuales prolongandose hacia arriba, toman contacto con la boca superior de un capuchón -12-, cuya forma es igual a la de la cubierta externa (aunque en menor tamaño) y **hae** rodea a la chimenea concéntricamente a la anterior, Superiormente a esta boca, las indicadas bridas siguen prolongandose, hasta soportar en su extremo, un copete cónico -13-, que con sus anchas vertientes, cubre paralelamente la conicidad superior del capuchón, -12-el cual, tiene su base inferior abierta.

Por lo tanto, conforme a lo descrito en la figura 2ª, se señala por medio de flechas, el trayecto seguido por la columna ascendente del humo. Este penetra en el acumulador -4-, por dentro de la chimenea (zona inferior) en movimiento vertical, que es descompuesto por el disco -10-, obligando a caer y descender por dentro del capuchón a las partículas residuales más pesadas, y a ascender hacia la abertura del capuchón al humo frenado, que al tropezar de nuevo con el segundo sombrerete, vuelven a desparramar los gases, repitiendo la retención de las partículas más ligeras, que caeran lateralmente hacia el colector inferior, y permitirán últimamente, la reunión de los gases y humos, completamente limpios, en la sección final -14-, de la chimenea.

El aparato acumulador de impurezas, no necesita, acción mecánica ni manual alguna complementaria, ni realiza acción dinámica que le produzca desgaste, garantizando con ello, su gran duración, y buen funcionamiento, el cual puede ser fiscalizado mediante el uso de la portezuela -15-establecida en el ángulo inferior de la base inclinada.

En la realización práctica del aparato acumulador, se



podrán emplear materiales diversos, preferentemente la chapa de hierro, sin que las variaciones del orden de tamaño, calidad o distribución, de las piezas, pueda alterar la esencialidad del invento.

85.-

N O T A
- - - - -

la.-Un aparato acumulador de residuos, aplicable a chimenes, apto para poderse aplicar a cualquier clase de las mismas, caracterizado por interrumpir el curso ascendente de la chimenea mediante una placa plana circular, de igual o mayor diámetro que el

90.-

del conducto, que situada transversalmente a pocos centímetros de la boca de interrupción, obliga a la corriente de humo a despararse en el interior de un capuchón cilíndrico con cúpula cónica abierta, y base también abierta, que recubre el exterior obligando a descender, por su propio peso a todos los corpúsculos

95.-

materias sólidas y volátiles, y caer sobre la base de fondo de un colector consistente en otro cilindro o prisma de forma variable, análogo, aunque de mayor tamaño al anterior, al que recubre concéntricamente y cierra por la parte alta con la prolongación de la chimenea, en su zona última donde el humo acude ya depurado de restos no volátiles.

100.-

2a.-Un aparato acumulador de residuos, caracterizado por que la placa transversal citada en la reivindicación primera, se mantiene sostenida por tres o más largueros verticales, que partiendo del borde de interrupción de la chimenea, se elevan, soportando también la boca superior del primer capuchón, finalizando en una posición un poco más elevada en un copete cónico que repite la maniobra de parar y revertir la dirección de la columna de humo.

105.-

3a.-Un aparato acumulador de residuos, según las reivindicaciones anteriores, caracterizado por que el cuerpo envolvente exterior,

110.-

64789



que cierra el conjunto, posee en su base inferior, un notable declive o inclinación, que conduce a una arista de más bajo nivel, en cuyo lugar se empalma un tubo de evacuación de longitud y forma variables, a cuyo final puede aplicarse la correspondiente compuerta mecánica.

115.-

4a.-Un aparato acumulador de residuos, según las reivindicaciones anteriores, caracterizado por que en un lugar adecuado de la zona inferior de su cuerpo exterior, tiene practicada una ventana con compuerta destinada a comprobar el estado interno del colector y a facilitar su limpieza.

120.-

5a.-Un aparato acumulador de residuos, según las reivindicaciones anteriores, caracterizado por la posibilidad de recibir por empalme en la zona inferior de la chimenea, la conexión desviada de otros conductos colaterales que vienen a participar de la acción depuradora del acumulador.

125.-

6a.-UN APARATO ACUMULADOR DE RESIDUOS APLICABLE A CHIMENEAS.

127.-

Madrid E Enero de 1958.

FERNANDO PERANE

64789

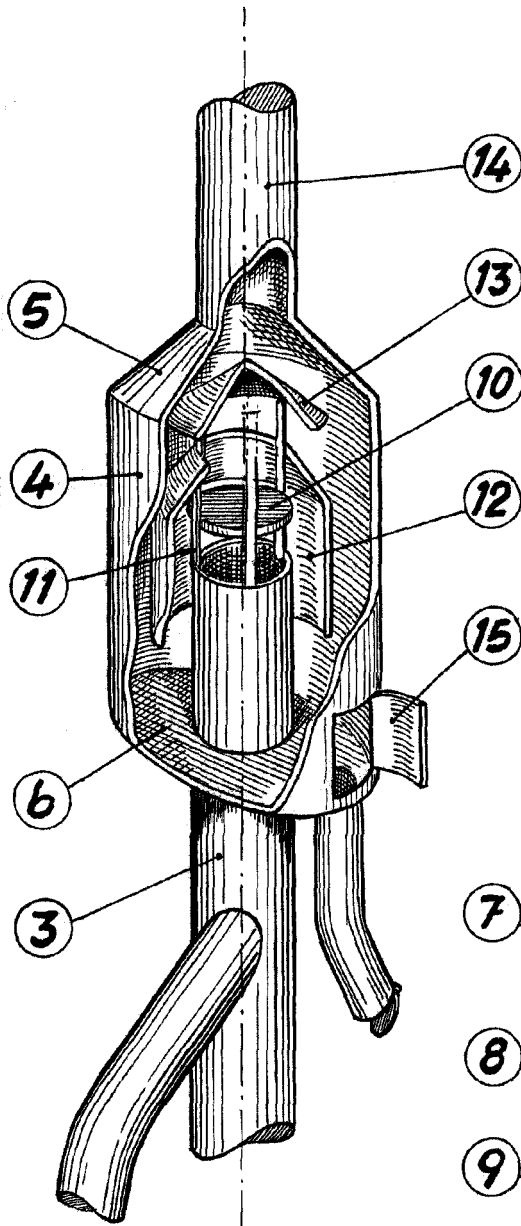


Fig. 1

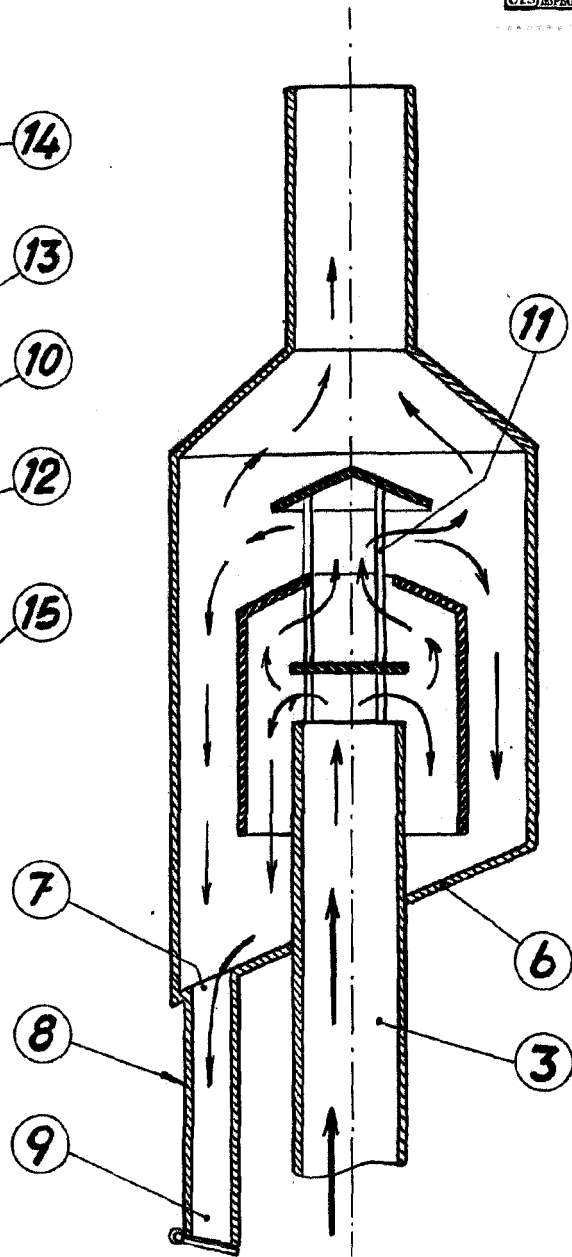


Fig. 2

P.A.
Fernando Peraire

Escala variable