



•64759

M O D E L O  
D E  
U T I L I D A D

a favor de Don JOSÉ M<sup>a</sup> ROVIRA SÁNCHEZ, de nacionalidad española, residente en Barcelona, Calle Caspe, 110, por "CEPILLO ASPIRADOR MANUAL PERFECCIONADO"

- . -

MEMORIA DESCRIPTIVA

La presente invención se refiere a un cepillo aspirador manual, cuya principal novedad estriba en la particular disposición de la cámara colectora del polvo, así como en el acoplamiento de las dos piezas básicas que constituyen el armazón o caja, a saber: placa base y cuerpo de conformación adecuada para su fácil aprehensión.

Uno de los problemas de más difícil solución en los aspiradores manuales, lo constituye la disposición y ubicación de la cámara colectora de polvo, que además debe ser fácilmente aseQUIBLE con el fin de poderla vaciar

• 64759 27 FEB



periodicamente.

- El cepillo aspirador de la invención solventa los problemas apuntados y se caracteriza por estar formado por una caja, cuyo cuerpo alberga en su interior los mecanismos accionadores de las palas giratorias, y que exteriormente presenta la conformación adecuada para facilitar su manipulación, a cuya caja se acopla una base o porta cepillo, a la que por su cara exterior van adheridas convenientemente las cerdas, cuyo acoplamiento se efectúa por medio de un punto de articulación entre ambas piezas dispuesto en un extremo de las mismas, formando mediante un tetón de perfil a modo de gancho que se apoya en un nervio saliente del interior de la propia caja del aparato, mientras en el extremo opuesto de esta articulación, la caja presenta una aleta que finaliza en un pequeño diente y que encaja por deslizamiento y a presión en un taladro que a tal fin presenta la tapa en aquella zona.

- La tapa en cuestión presenta el orificio de aspiración al que van enfrentadas las palas giratorias alojadas en una cámara interior, y de la que parte un paso en plano inclinado que finaliza en el interior de la cámara colectora de polvo, a la que se acopla una tapa con filtro tal que permita el escape de aire e impida el paso del polvo.

- Para la mejor comprensión de cuanto se indica en la presente memoria descriptiva, se acompaña un dibujo en el que, tan sólo a título de ejemplo, se representa un caso práctico de realización del objeto de la invención.

• 64759<sub>2</sub> / F.L.B.



La figura 1 es una vista en perspectiva de la base del cepillo; la figura 2 es una vista en alzado lateral, parcialmente seccionado; y la figura 3 es una vista en perspectiva de la tapa filtro.

5. El aspirador descrito está constituido esencialmente por dos piezas encajables, a saber: la caja -1- y la base -2-. En el interior de la primera se alojan los mecanismos accionadores de las paletas giratorias -3-, mientras que exteriormente presenta una conformación adecuada para su fácil manipulación. Por su parte la base -2- presenta una cámara circular -4- en la que se alojan las paletas -3- enfrentadas a los orificios -5- de entrada. En la propia base -2- e interiormente, va dispuesta la cámara -6- colectora de polvo, que se comunica con la de aspiración -4- a través de una rampa -7-. La cámara -6- queda obturada por la tapa -8- con filo -8'-. En la propia base -2- quedan dispuestas exteriormente las cerdas -9-.
- 10.
- 15.

- El dispositivo de acoplamiento de la caja -1- y base -2- está formado por unos tetones -10-, provistos de una acanaladura -10'- transversal y en la que se aloja un nervio saliente -11- presenta en la superficie interna de las paredes de la propia caja -1-. En la zona opuesta a la de asentamiento de tales tetones, la caja -1- presenta una aleta -12- que finaliza en un pequeño diente -13- y que encaja a presión en un taladro previsto al efecto en la base -2-.
- 20.
- 25.

El polvo aspirado por las paletas giratorias -3-, penetra a través de los orificios -5- de la cámara -4- y

64759

27 FEB. 1922



es impulsado a lo largo de la rampa -7- hasta la cámara colectora -6-. El filtro -8'- de la tapa -8- permite el escape de aire pero impide la salida del polvo, que por otra parte puede fácilmente ser extraído separando la base -2- de la caja -1- y quitando la tapa -8- citada.

5. Para encajar la base -2- a la caja -1- se montan ambas acoplando el nervio -11- en la acanaladura -10'- de los tetones -10-, constituyendo un punto de articulación y se hace encajar seguidamente el diente -13- en el tala-

10. dro -14-, lo que se efectúa a presión gracias a la relativa elasticidad de la aleta -12- portadora del citado diente -13-, la cual permite, merced a una ligera presión, la liberación del repetido diente cuando deseen separarse las piezas -1- y -2-.

15. Serán independientes del objeto de la invención los materiales empleados en la construcción de los distintos elementos que la integran, formas y dimensiones de los mismos, y cuantos detalles accesorios puedan presentarse, siempre y cuando no afecten a su esencialidad.

- . -

N O T A

20. Se reivindica como objeto del presente modelo de utilidad:

1. Cepillo aspirador manual perfeccionado, que se caracteriza esencialmente por el hecho de que la placa ba-

• 64759



se portadora del cepillo presenta una rampa que, proviniendo de la boca de aspiración viene a desembocar en el interior de una cámara colectora del polvo, la cual queda cerrada mediante una tapa interior dotada de filtro para el aire.

5.

2. Cepillo aspirador manual perfeccionado, que según la reivindicación anterior, se caracteriza esencialmente por el hecho de que la caja portadora de los mecanismos presenta en uno de sus extremos un nervio transversal interior en el que viene a alojarse una acanaladura prevista a tal fin en unos tetones de que va provista la placa porta-cepillo, mientras que en el extremo opuesto, la propia caja presenta una segunda aleta que finaliza en un diente el cual encaja a presión en un taladro practicado en la placa porta-cepillo.

10.

15.

3. Cepillo aspirador manual perfeccionado.

La presente memoria consta de cinco hojas foliadas, escritas a máquina por una sola cara.

Barcelona, a 27 de febrero de 1958.

José M<sup>a</sup> ROVIRA SÁNCHEZ

p.a.

• 64759

Fig. 1

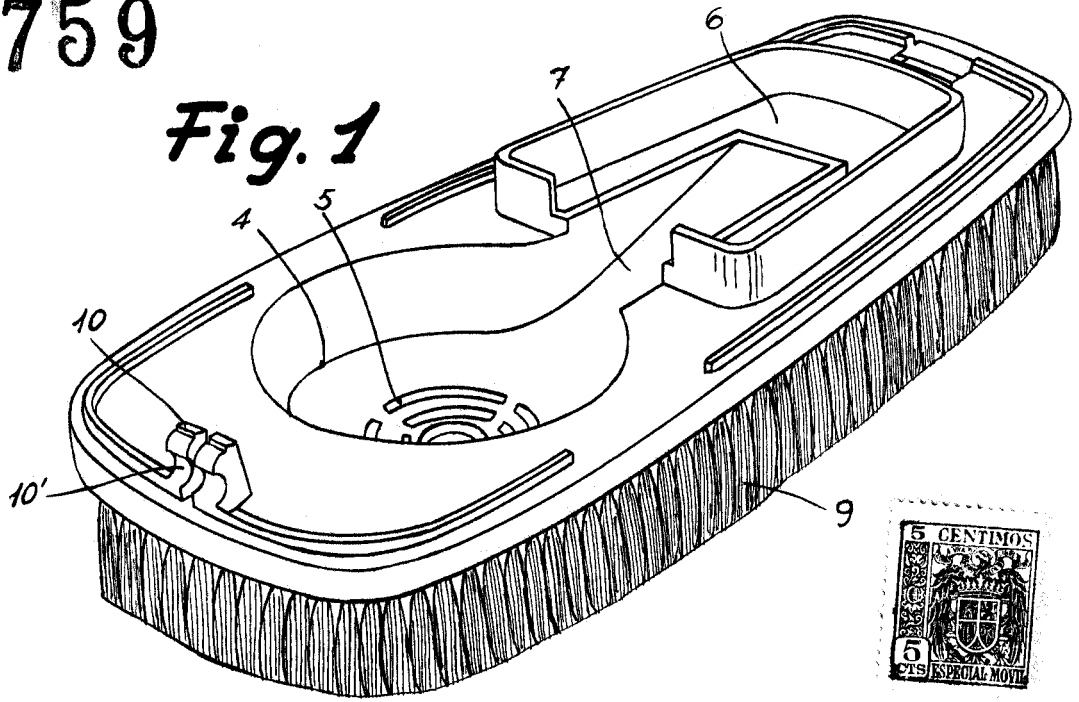


Fig. 2

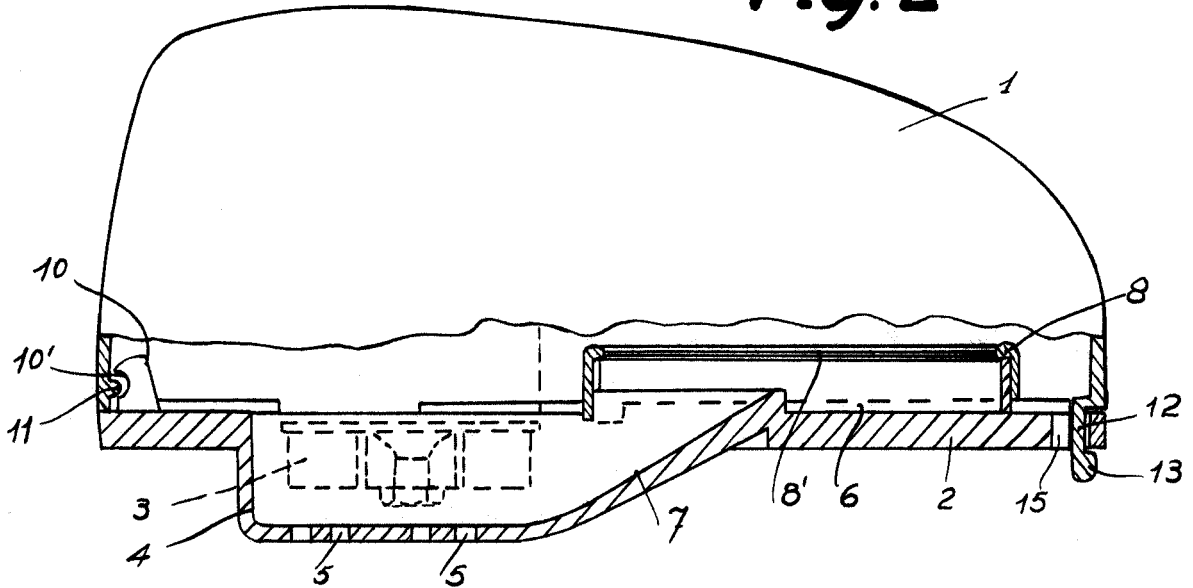
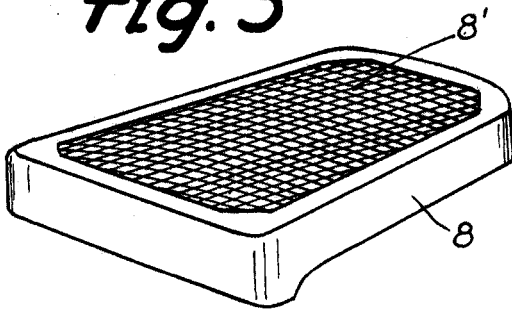


Fig. 3



Barcelona, 27 Febrero 1958  
José M.<sup>a</sup> Rovira Sánchez  
p. a.

