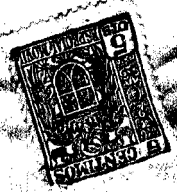


MALA REPRODUCCION  
POR DEFECTO DEL ORIGINAL

64740



M O D E L O   D E   U T I L I D A D

cuyo registro solicita por veinte años en España,  
Don PEDRO FUENTES GUERRA, domiciliado en Salamanca,  
Plaza Bretón nº 12, por:

" TAPON IRRELLENABLE "

=====

M e m o r i a   D e s c r i p t i v a

=====

El presente modelo de utilidad se refiere a un nuevo tapón irrellenable, cuyo registro y protección en territorio español, trata de obtenerse según lo establecido por la legislación vigente en materia de propiedad industrial.

5

Como complemento de esta memoria, se acompaña una hoja de planos donde en figura única queda reflejado un corte longitudinal del tapón, para ofrecer la disposición de todos sus elementos detallados a continuación:

10

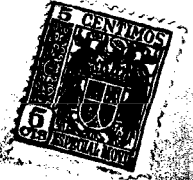
- 1.- concavidad inferior de la carcasa.
- 2.- cámara para recibir el líquido.
- 3.- conducto que lo vierte en la misma.
- 4.- orificio inferior de éste, que comunica con el recipiente.
- 5.- cápsula para apertura y cierre del conducto.
- 6.- bola flotante que tapona el orificio 4.
- 7.- caperuza del conjunto.
- 8.- orificios para que el líquido salga al exterior.

15

Seguidamente describiremos las características y funcionamiento del nuevo tapón irrellenable, cuya carcasa está constituida por dos partes separables, o sea, la

20

•64740



inferior 1) donde estén integrados los medios que impiden rellenar el envase y que se acopla a la boca del mismo, en tanto que la superior montada en aquélla mediante rosca, actúa como caperuza 7) para cubrir totalmente el conjunto y hacerle adoptar forma de copa.

5 La parte inferior citada, consta de una base circular, desde la que sigue un cuerpo cilíndrico rematado por la convexidad de la carcasa, cuyo borde lleva el paso de rosca interno para fijar la caperuza 7) de cierre. En el interior de esta base y cuerpo cilíndrico, va ajustado el conducto 3) que se prolonga hacia dentro del recipiente y tiene en su extremo inferior el orificio 4) taponado por la bola 6) de material flotante, mientras la pared superior interna de dicho conducto 3) está dotada con cuatro estrías  
10 que establecen un estrechamiento, donde queda acoplado el vástago de una válvula 5) cuya cabeza se apoya durante la posición vertical, en la boca del referido conducto 3) que aloja su mitad superior en una cámara elíptica 2).

20 Esta cámara 2) que forma una sola pieza con el fondo cóncavo de la carcasa 1), lleva practicada en su base una serie de perforaciones 8), para permitir la salida al exterior del líquido procedente de la cámara 2), a la cual llega cuando la botella se sitúa horizontalmente, en cuya fase, la bola 6) y válvula 5) son impulsadas por el líquido, que pasará entre las estrías del conducto, sin que sea posible su entrada al recipiente desde el exterior -aún en posición horizontal- por impedirlo el taponamiento ejercido por dicha bola flotante.

30

• 64740



Descrita la naturaleza y objeto del presente modelo de utilidad, se declara que los puntos cuya propiedad y explotación exclusiva se solicita por veinte años en España, están comprendidos en las siguientes:

5

REIVINDICACIONES  
=====

1ª.- Tapón irrellenable, caracterizado porque consta de una carcasa que en la base destinada al acoplamiento en el cuello del recipiente, lleva una zona cilíndrica de la cual se prolonga una convexidad, donde mediante rosca prevista en la cara interna del borde, queda montada una caperuza para cerrar el conjunto. Al fondo de la concavidad establecida por la carcasa, va solidaria una cámara con estructura elíptica cuya parte inferior tiene practicados unos orificios equidistantes, los cuales permiten verter al exterior el líquido que llega a dicha cámara cuando el frasco se sitúa en posición horizontal.

10

15

20

2ª.- Tapón irrellenable, según la reivindicación primera, caracterizado porque en el interior de la zona cilíndrica de la carcasa va ajustado un conducto, el cual comunica el recipiente con la cámara y lleva en la parte superior interna un estrechamiento por medio de cuatro estrías, a fin de acoger el vástago de una válvula cuya cabeza cierra la salida del líquido durante la posición vertical, y que cuando se adopta la horizontal le permite salir entre las estrías citadas; en la parte inferior de este conducto va practicado un orificio donde se incrusta una bola de material flotante, para taponarlo e impedir la entrada del líquido durante la posición horizontal.

25

30



3ª.- TAPON IRRELLENABLE.

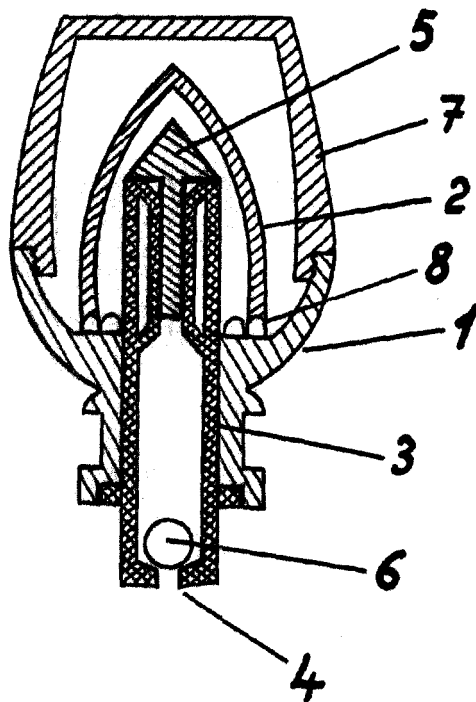
Tal como queda descrito en la memoria que antecede y se ilustra en el plano que la acompaña.

5 Consta esta memoria de cuatro hojas foliadas y mecanografiadas por una sola cara.

Madrid, 7 de marzo de 1958.

*Pedro Fuentes*

•64740•



•64740

ESCALA VARIABLE  
MADRID, 7 MARZO, 1958

*Pedro Fuentes*