

64731



•64731

E/ND-1

M O D E L O d e U T I L I D A D

que por veinte años, se solicita, a favor de don
Jose Angel Hurtado de Saracho Lejarza
su nacionalidad: mejicana y residencia en Pamplona
y que ha de recaer sobre un
ARMARIO NECESER EMPOTRABLE PARA CUARTOS DE BAÑO.

.....

M e m o r i a d e s c r i p t i v a .

La invencion, a que se refiere la presente memoria, constituye una novedad industrial, con características y ventajas, que la hacen merecedora del privilegio de explotación exclusiva, que por la misma se solicita, de acuerdo con las prescripciones del Estatuto vigente de la Propiedad Industrial y demás disposiciones dictadas obre la materia.

5.

Este modelo de utilidad, tiene por objeto garantizar la explotación, de un armario neceser empotrable, para cuartos de baño, de doble puerta,

10.



15.

con espejos, el cual se compone del armario propiamente dicho, fabricado con chapa u otro materia adecuado, y que se coloca empotrado en la pared de los cuartos de baño o de aseo, llevando en su interior baldas, para colocacion y custodia de los articulos necesarios para el uso. Lleva, una puerta del tamaño y dimensiones del armario, la cual al estar cerrada, queda rasante con el marco del armario y en cuyo panel interior, van colocadas dichas baldas, y en el exterior, un espejo que cubre toda la superficie de la puerta.

20.

Asimismo, en ambos lados del armario, van colocadas dos puertecitas, cuyas varas exteriores, estarán esmaltadas o pintadas, y en sus interiores, unos espejos, de forma que cerrando la puerta grande y dejando dichas puertecitas semi abiertas, obtenemos tres espejos reflejando en los mismos, en tres posiciones al usuario. Las mencionadas puertas, así como el marco y el interior del armario, podrán ir esmaltadas o bien pintadas al óleo u otro procedimiento, en los colores que se desee.

25.

30.

35.

40.

La ventaja de este modelo, consiste en que dentro del poco espacio que ocupa (por su caracter y condicion de empotrado sin resalte alguno), cubre todas las necesidades de los armarios similares y puede ir armonizando en color, clase de madera y adornos, con los restantes elementos del baño, lavabo, bidet, servicios en general y facilita asimismo como tocador, que permite a la persona, verse en varias posiciones, facilitando su uso.

Para mejor comprension, en el plano adjunto, en la figura I, se representa el armario en perspectiva y en la II, en planta con las tres puertas

- tres 6473 1



45.

semi abiertas y a la vista de las mismas, se ira describiendo debidamente, con los diferentes elementos de que se compone.

50.

El armario -1- se empotra en la pared o muro-8- quedando de esta forma, rasante con la misma, y llevando en su interior unas baldas -2- para guardar los diferentes efectos y lleva dos puertas laterales -3- cuyas caras exteriores estan pintadas o esmaltadas y en sus interiores, colocados unos espejes -7-

55.

La puerta central -4- lleva en su cara interior unas baldas -5- con orificios para colocar los cepillos, objetos, productos de uso, y en su exterior un espeje -6- cubriendo toda la superficie de la puerta, de forma que si dejamos la puerta central mencionada cerrada y las laterales -3- semi abiertas, reflejan a la persona que se coloque delante, en tres posiciones distintas.

60.

Se hace constar, que el cambio de formas, dimensiones, material en que se ha construido y disposicion de sus elementos, podran ser variables, y por tanto, cualquier variacion introducida en este sentido, siempre que no altere su esencialidad, se considerara comprendida en el presente Modelo de Utilidad, cuyos terminos deben ser tomadas, con caracter amplio y nunca en sentido o forma limitativos.

65.

70.

=====

NOTA de REIVINDICACIONES

Se reivindica, a favor de don Jose Angel Hurtado de Saracho y Lejarza, por los extremos que a continuacion se detallan:

75.

PRIMERO: Por un armario neceser empotrable, para cuartos de baño, caracterizado por que al quedar rasante con la pared o muro y llevando en su interior unas

· 6473 11
- cuatro



80.

puertas laterales exteriores, las cuales en su interior y en toda su superficie estan colocados unos espejos y siendo su cara vista esmaltada o pintada en cualquier color.

85.

SEGUNDO: Por un armario neceser empotrable, para cuartos de baño, caracterizado asimismo, porque lleva una puerta central de mayor tamaño, la cual oculta cuando se cierran a las puertas laterales, llevando dicha puerta en su interior unas baldas, con orificios, para la colocacion de los diversos objetos y elementos necesarios en los de su uso, y en la cara exterior, esta cubierta en toda la superficie por un espejo.

90.

TERCERO: Por un armario neceser empotrable, para cuartos de baño, caracterizado ademas, porque al dejar cerrada la puerta central y semi abiertas las puertas laterales, reflejan a la persona, en tres posturas distintas.

95.

CUARTO : Por un ARMARIO NECESER EMPOTRABLE PARA CUARTOS DE BAÑO.

100.

Tal y como queda descrito en la memoria presente y para los fines, que en la misma, se dejan bien especificados.

La presente memoria, consta de cuatro hojas foliadas y mecanografiadas, por una sola cara, y otra de planos, en forma reglamentaria, para la mejor comprension del invento.

105.

Madrid, a 6 de marzo de 1.958,

P.A. de D; Jose Angel HURTADO DE SARAGO

107.-

y LEJARZA,

E. Rodriguez de Rivas,
por poder,

B/ND-1

FIG. I

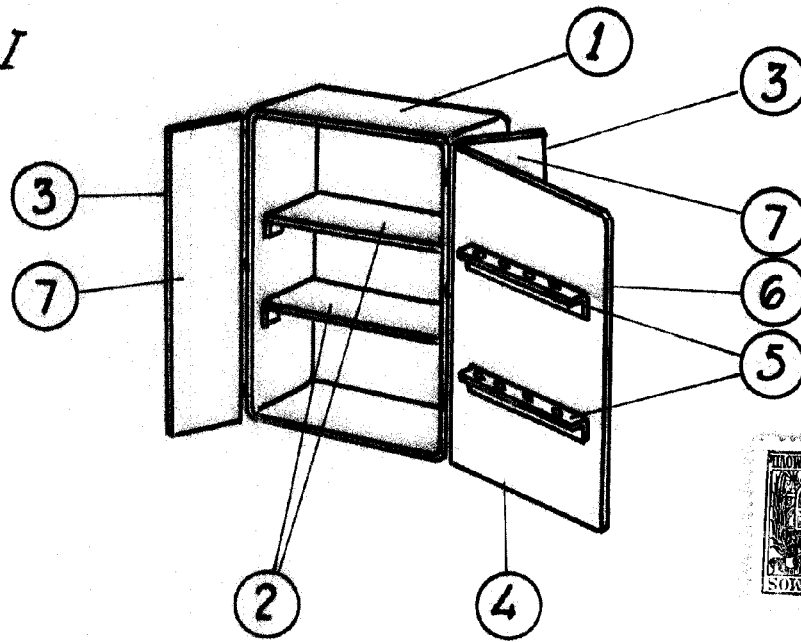
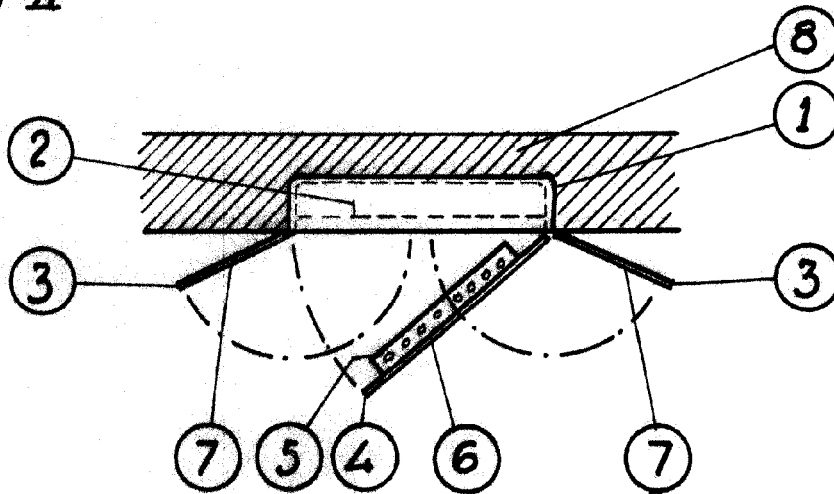


FIG II



San Sebastian 17 febrero 1958

E. FERRERES DE RIVAS

• 6473 1

Escala variable