



.647271

M O D E L O
D E
U T I L I D A D

a favor de Don LUIS RIEROLA ALBÓ, de nacionalidad española, residente en Barcelona, Rambla de Cataluña, 7 y 9, 5ª, 2ª, por "CIERRE DE EFECTOS DISPERSANTES PARA CARTUCHOS DE PERDIGONES".

- . -

MEMORIA DESCRIPTIVA

- La presente invención se refiere a un cierre de efectos dispersantes para cartuchos de perdigones, mediante el cual se obtiene una ampliación de la zona útil del tiro sobre el objetivo, que se alcanza aun a distancias inferiores a las que se precisa con los cartuchos normales para obtener una dispersión eficiente, lo que se traduce en una mayor seguridad en el tiro y se cobra la pieza sin la acumulación de perdigones que ocasionan su casi destrucción.
- 5.
10. Esencialmente, este cierre está formado por una

• 647271



- pieza formada a base de una lámina a la que se le ha dado una forma troncocónica, con una aleta para su colocación en la boca de descarga o de salida de los perdigones en el cartucho cuya pieza troncocónica, que se coloca con su base menor dirigida hacia el interior del cartucho obliga a los mencionados perdigones a salir lateralmente, cubriendo de este modo una superficie mucho mayor aun cuando la pieza a caza esté relativamente próxima al tirador que la que viene a ocupar los perdigones de los cartuchos corrientes.
- 5.
- 10.

Para la mejor comprensión de la presente memoria descriptiva, se acompaña un dibujo en el que, tan sólo a título de ejemplo se representa un caso práctico de realización de un cierre de las características indicadas.

15. En dicho dibujo, la figura 1 es una vista en perspectiva de la pieza de cierre; y la figura 2 muestra la colocación de la misma en el cartucho.

- Este cierre está formado por una pieza metálica de forma troncocónica -1-, cerrada por su base menor -2- y abierta por la opuesta, presentando perifericamente a esta última una aleta -3- destinada a recibir el doblado -4- de la boca del cartucho -5-, cuyos perdigones -6- quedan en contacto con el mencionado cierre -1-. Esta aleta presenta su borde -7- ligeramente dentado para así facilitar la entrada por la boca del cartucho en el montaje del mismo.
- 20.
- 25.

En el momento del tiro, cuando la inflamación de la mezcla explosiva -8-, producida por la actuación del fulminante -9- impulsa a los perdigones -6- a salir del

•64727



- cartucho, la pieza de cierre -1- obliga a estos últimos a desparramarse lateralmente, en sentido de seguir la inclinación dada por las paredes cónicas de aquel cierre -1- obteniéndose una dispersión de amplio radio aun cuando la
5. pieza de caza esté relativamente próxima al tirador.

Esta dispersión es muy beneficiosa, dado que el objetivo recibe una descarga de perdigones amplia, que favorece la muerte del animal y evita su destrucción como consecuencia de una acumulación en un solo punto de los perdigones, como ocurre corrientemente.

10.

La forma cónica es preferible para el cierre -1- aun cuando cabe indicar que también es posible obtener una dispersión eficiente empleando cierres cilíndricos, dado que la separación angular de salida de los perdigones ya se efectúa al abandonar éstos la boca del cartucho.

15.

Cabe indicar que aunque la pieza de cierre descrita será preferiblemente metálica, para así obtener mayor resistencia y mejor conservación, podrá ser de cualquier material adecuado, tal como cartón, resinas, etc.

20.

Serán independientes del objeto de la invención los materiales, formas y dimensiones del cierre descrito, siempre que las variaciones que se introduzcan no afecten a su esencialidad.

24 FEB.



NOTA

• 64727

Se reivindica como objeto del presente modelo de utilidad:

5. 1. Cierre de efectos dispersantes para cartuchos de perdigones, que consiste esencialmente en una pieza preferiblemente de material inalterable e inatacable por la humedad, la cual afecta forma de cuerpo de revolución hueco, con su base interna cerrada y la opuesta abierta, estando provista esta base exterior de una aleta periférica dentada en su borde para facilitar su fijación en la boca del cartucho, dentro del que se coloca axialmente, quedando en contacto las paredes de este cierre con los perdigones, a los que obliga en el momento del disparo a dispersarse al abandonar la boca del cartucho.
10. 2. Cierre de efectos dispersantes para cartuchos de perdigones, que se caracteriza según la reivindicación anterior, por el hecho de ser la pieza cierre en forma troncocónica con su base menor cerrada y la opuesta abierta, provista ésta de la aleta periférica para su fijación en la boca del cartucho.
15. 3. Cierre de efectos dispersantes para cartuchos de perdigones.
- 20.

La presente memoria consta de cuatro hojas foliadas, escritas a máquina por una sola cara.

Barcelona, a 25 de febrero de 1958

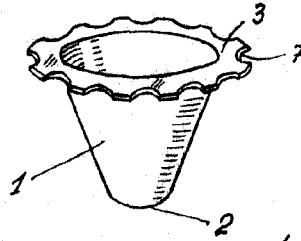
Luis RIEROLA ALBO

p.a.

9 4 FEB.

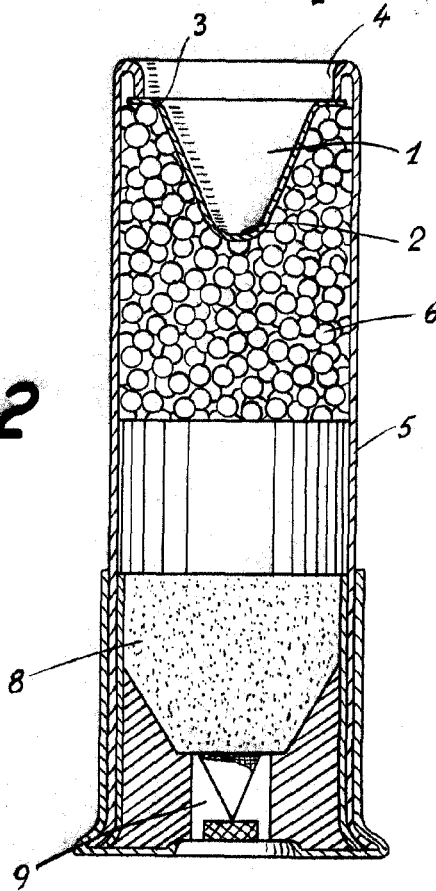


Fig. 1



•64727

Fig. 2



Barcelona, 25 Febrero 1958
Luis Rierola Albó
p. a.