

64724



MODELO DE UTILIDAD

por 20 años

por "UN SEGURO ANTIDESLIZANTE PARA LAS CORREAS DE SUSPEN-
SION DE LOS APARATOS FOTOGRAFICOS", a favor de Mampel-
Asens, S.A., de nacionalidad española, domiciliada en
Barcelona, Consejo de Ciento, 221.

=====

MEMORIA DESCRIPTIVA

Usualmente, los fotógrafos y aficionados llevan sus
máquinas o aparatos fotográficos dentro de un estuche
y éste colgado del hombro por una simple correa.

Es ya sabido que si no se lleva la correa en bando-
5. lera, lo cual es incómodo, la correa se resbala del hom-
bro y se cae, con lo que el usuario debe sostener con la
mano la correa, o el aparato, con lo que no resulta nada
práctico llevarlo colgado, ni se deriva de ello ninguna



ventaja pues precisamente se resbalará más fácilmente la correa cuando se desee o se tenga la precisión de manejar la mano y el brazo correspondientes al hombro de que se suspendió la correa.

5. El seguro antideslizante que se describe por este Modelo de utilidad resuelve perfectamente el problema enunciado y como se trata de un aditamento reducido de escaso coste y de elegante forma, es muy estimable la utilidad que reporta.
10. Como puede verse en los dibujos que, a título de ejemplo, se adjuntan a esta memoria, este seguro consiste en una pieza aplanada y alargada -1-, moldeada en material flexible y elástico, que por su cara superior -2- presenta dos relieves laterales -3- paralelos separados entre sí a una distancia suficiente para encajar entre ambos a una correa usual de estuche de aparato fotográfico.

Entre ambos relieves -3- se prevén tres travesaños -4- a modo de puentes también paralelos para retenerla.
15. Finalmente, la cara inferior -5- está moldeada formando una serie de pequeñas puntas romas -6- que se apoyan e hincan, sin dañarlo, en el hombro, evitando el deslizamiento de la correa. Siendo eficaces éstas, tanto si la tela es suave o gruesa, tanto si está seca como mojada; incluso sirven y no dañan si el hombro está desnudo. Unas perforaciones -7- coincidentes con la proyección vertical de los puentes -4-, da mayor flexibilidad a la placa de base.

A los efectos del actual Modelo serán variables todos cuantos detalles no afecten, alteren, cambien o modifiquen la esencia del seguro aquí descrito.
- 20.
- 25.
- 30.



N O T A.

Se reivindica como objeto de este registro por Modelo de utilidad:

5. 1. - Un seguro antideslizante para las correas de suspensión de los aparatos fotográficos, caracterizado porque consiste en una pieza aplanada y alargada, moldeada, flexible y elástica, en la que, por su cara superior, presenta dos relieves laterales paralelos, entre los cuales pueda alojarse y ajustarse la correa de suspensión del estuche del aparato fotográfico. Entre ambos van dispuestos tres travesaños a modo de puentes, por debajo de los cuales puede pasar la correa; y su cara inferior presenta una serie de cortos vástagos en relieve, todos iguales en altura y espesor, y romos, elásticos, flexibles y uniformemente repartidos para evitar el deslizamiento de la pieza sobre el hombro y sobre la tela, tanto seca como húmeda que lo cubra.
10. 2. - El propio seguro de la reivindicación anterior, caracterizado porque por debajo de los puentes superiores, coincidiendo con su proyección vertical, la placa presente unas perforaciones que le aumentan su flexibilidad.
15. 20.

Sean cuales fueren las circunstancias que concurran en la esencialidad del Modelo de utilidad definido en las anteriores reivindicaciones, cual objeto es:

25. 3. - "UN SEGURO ANTIDESLIZANTE PARA LAS CORREAS DE SUSPENSION DE LOS APARATOS FOTOGRAFICOS".

Consta la presente memoria de tres hojas foliadas, mecanografiadas por una sola cara y del dibujo adjunto.

30. Barcelona, diecisiete de febrero de mil novecientos cincuenta y ocho.

P.A. de Mampel-Asens, S.A.,
L. DURAN
P.R.

64724

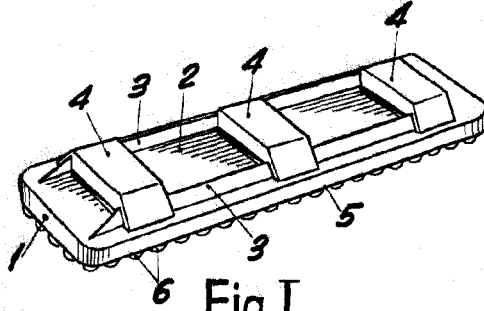


Fig. I

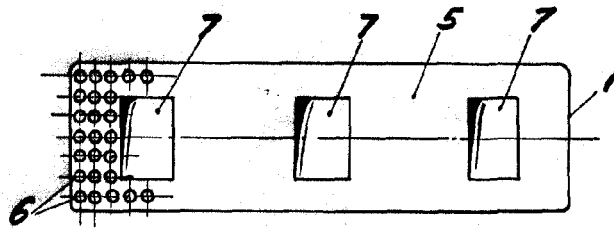


Fig. II

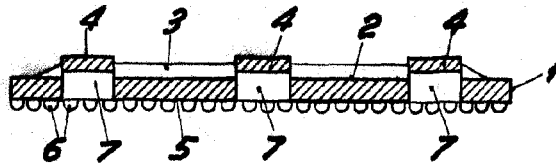


Fig. III

BARCELONA, 17 FEBRERO DE 1958

L. DUPAN

P.P.

ESCALA VARIABLE