



que lleva el depósito al descubierto, pintado por fuera, apoyado sobre patas de hierro soldadas a él, con lo que resulta notablemente más barata que las lavadoras corrientes.

10 En el adjunto plano se ha representado una forma de ejecución del modelo de que se trata.

La figura 1 representa la lavadora en alzado lateral.

La figura 2 la representa en vista frontal, y

La figura 3 es una vista en planta.

15 Como puede apreciarse, la lavadora simplificada que se preconiza consiste en un tanque o cuba (1) de sección semicircular, constituida en chapa, que se pinta exteriormente, y que va soportada sobre patas (2), (3) y (4) de las que van dos a cada lado y otra delante, siendo galvanizada la chapa del tanque o depósito.

20 El mecanismo va protegido por la cubierta lateral (5) que cubre a la transmisión (6) proveniente del electromotor (7).

Este modelo es realizable en cualesquiera tama-
25 ños y materiales adecuados, siendo susceptible de toda clase de modificaciones de detalle que no alteren su fundamento.

-* N O T A -*

Los puntos de invención propia y nueva que se presentan para que sean objeto de este modelo de utilidad,
30 en España, por veinte años, son los siguientes:

1º.- Máquina lavadora simplificada, caracterizada por que consiste en un depósito desnudo, de chapa galvanizada, de sección semicircular que está soportado por tres patas, dos laterales y una frontal, llevando en
35 la cara plana asiento para una cubierta protectora del me-

1064707



canismo de transmisión y accionamiento.

2^a.- "MAQUINA LAVADORA SIMPLIFICADA".

Tal y como se ha descrito en la memoria que antecede, representado en el dibujo que se acompaña y para
40 los fines que se han especificado.

Consta la presente memoria descriptiva de tres hojas escritas a máquina por una sola cara.

Madrid, 5 de Marzo de 1958

Escala variable.

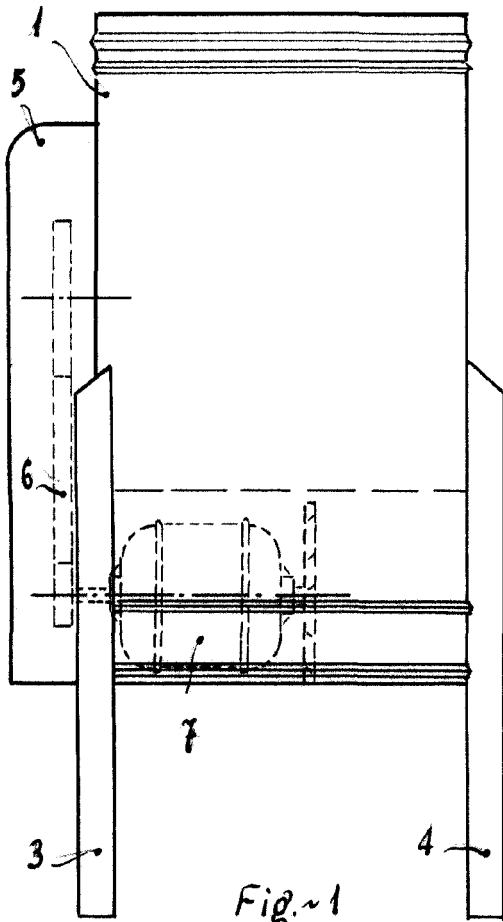


Fig. ~ 1

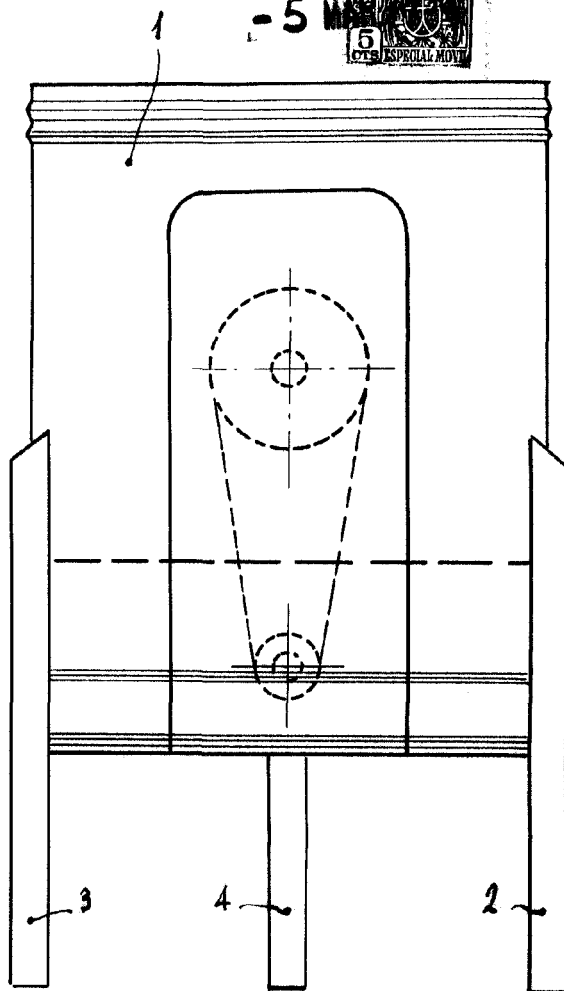


Fig. ~ 2

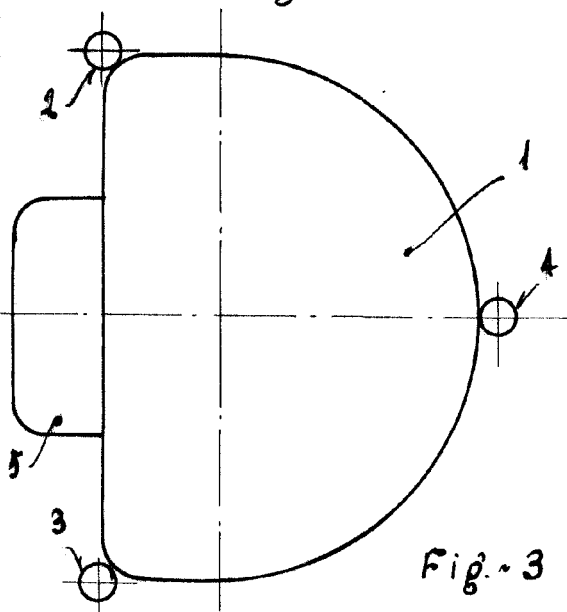


Fig. ~ 3

647071

E. Lammis