

64696



•64696

MODELO DE UTILIDAD  
POR VEINTE AÑOS  
EN ESPAÑA

Solicitado a favor de D. Antonio Testón Sixto y D. José Hernández Córdoba, ambos de nacionalidad española, domiciliados en Manises (Valencia), Calle Menéndez y Pelayo 16,

p o r

== == == "NUEVO PLATO PARA DUCHAS" == == == == == ==  
~~~~~

MEMORIA DESCRIPTIVA  
=====

El Modelo de Utilidad a que se refiere la presente Memoria descriptiva y adjunto plano, está destinado a garantizar la exclusiva fabricación y venta en España y sus territorios dependientes, de un nuevo plato para duchas, que por sus originales características, merece que se otorgue a sus titulares el privilegio de exclusividad que se recaba mediante el presente expediente de Modelo



de Utilidad.

10 El plato para duchas a que nos vamos a referir en el cuerpo de la presente Memoria, posee unas características constructivas, que suponen un cúmulo de ventajas sobre todos los modelos conocidos hasta la fecha en el mercado.

15 En primer lugar, al dotarse a nuestro plato de duchas, de unas paredes mucho más elevadas que el común de los platos que se conocen, se dota a este elemento de saneamiento de un número de ventajas y nuevas aplicaciones que hasta la fecha no poseía, haciéndolo apto para convertirse en un baño de asiento, pileta de baño para niños, e incluso lavapiés, pues para estas finalidades  
20 además de la de servir como tal plato para duchas, es apto en su nueva estructura.

25 Además de estas cualidades derivadas de su nueva estructura, este plato para duchas, que por su estructura cuadrada, puede ser adosado a un ángulo del cuarto de aseo, ofrece un ángulo sobresaliente, el cual por su parte interna tiene un achaflanamiento que no llega al borde superior, ofreciendo una plataforma, más baja que el nivel del borde, en cuya plataforma se encuentra un surtidor de bidet, al objeto de que pueda hacerse uso del  
30 plato como tal bidet sentándose desde fuera sobre el referido ángulo, y cayendo el agua procedente de este uso al interior del plato, todo ello con el mayor aseo y limpieza y sin que salte agua fuera de éste.

35 Para mejor comprensión de las características de este nuevo plato para duchas, se ha creído conveniente acompañar una hoja de dibujos, en la que se ofrece un



64696

40

ejemplo práctico de realización del objeto de este registro, si bien debemos manifestar que esta aportación, por tener precisamente el carácter de ejemplo, no deberá servir de limitación al objeto ya mencionado sino que por el contrario deberá ser considerada con el más amplio - criterio.

45

En la mencionada hoja de planos, la figura 1 constituye una vista en planta superior de este nuevo plato de duchas, del cual, la figura 2ª constituye una sección A-B, la figura 3 una sección C-D, y la figura 4, por último, una sección E-F.

50

Al referirnos a las citadas figuras del plano adjunto, hemos señalado con acotaciones las diferentes partes del objeto de este registro, y así vemos que con -1- designamos al plato para duchas, con un relieve en su fondo inclinado para evitar deslizamientos o caídas durante su uso, y cuyo plato está limitado por unas paredes -2- algo inclinadas y de una altura conveniente, mucho más elevada que la que ofrecen las cortas paredes que poseen los platos existentes hoy en el mercado.

55

60

Este plato para duchas, tiene forma cuadrada, y por ello puede adaptarse a un ángulo del cuarto de aseo, de forma que tiene dos lados contiguos exteriores, cuyos bordes -3- son redondeados para comodidad de asiento del usuario, y otros dos lados, igualmente contiguos cuyos bordes -4- quedan unidos a las respectivas paredes.

65

Con -5- designamos al ángulo constituido por los dos lados exteriores del plato, y cuyo ángulo que es el único sobresaliente, dispone en su parte interna de un



004626

70 achaflanamiento -6- que no llega hasta el borde superior, dando lugar a una plataforma -7-, con suave pendiente re cayente al plato, en cuya plataforma existe un surtidor -8- vertical, de bidet.

75 Con esta feliz disposición de elementos, por la elevación de sus paredes, además de la forma de uso que su nombre indica, este plato para duchas, puede actuar de pequeña pileta de baño para niños, puede ser igualmen te utilizada como baño de asiento o para baños de pies, y por último, como bidet, sentándose el usuario en el án gulo exterior -5-, sobre la plataforma -7-.

80 Suficientemente descritas las características - constructivas y las ventajas y aplicaciones de este nue- vo plato para duchas, sólo nos resta manifestar que podrá construirse en variedad de materiales, tamaños y formas, si bien la cuadrada es la más conveniente a los fines - propuestos, y asimismo se podrán introducir aquellas va- riaciones de detalle que la práctica aconseje, y las cua- les se considerarán incluidas en el presente registro, 85 siempre y cuando no alteren la esencialidad del mismo, la cual queda reflejada en la siguiente

N O T A  
=====

90 Los puntos que se reivindican en el presente Mode lo de Utilidad, son:

95 1º.- Nuevo plato para duchas, de proporciones cua drada, caracterizado porque sus paredes son mucho más ele vadas que lo corriente en estos utensilios de saneamien- to, ofreciendo en la parte interna del ángulo exterior un achaflanamiento que no llega hasta el borde superior, con



figurando por ello una plataforma con pendiente recayente al interior del plato, en cuya plataforma hay dispuesto un surtidor vertical que actúa de bidet para el usuario que se sienta en el citado ángulo exterior.

100

2º.- Nuevo plato para duchas, caracterizado porque por la elevación de sus paredes, puede ser utilizado además de para los fines específicos suyos, para pileta de baño para niños, baño de asiento, baño de pies, y como bidet utilizando el surtidor vertical de la primera reivindicación. Y

105

3º.- "NUEVO PLATO PARA DUCHAS", de conformidad en un todo en lo esencial y fines industriales a lo descrito en la precedente Memoria Descriptiva y gráficamente representado en los adjuntos planos para su mejor comprensión.

Esta Memoria consta de CINCO hojas escritas o mecanografiadas por una sola cara a doble espacio en 110 líneas.

Valencia, 18 de Febrero 1958

Por autorización de los interesados

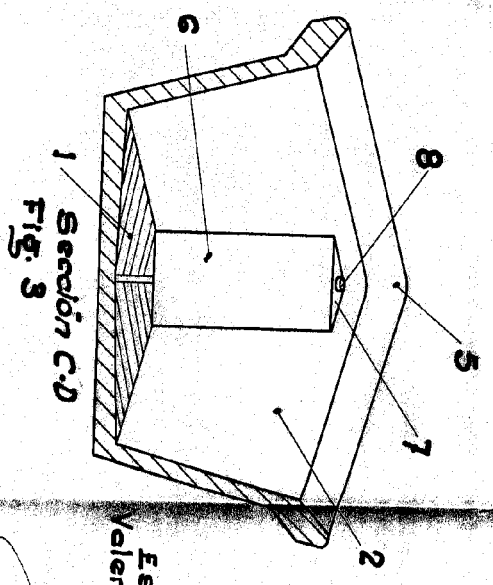
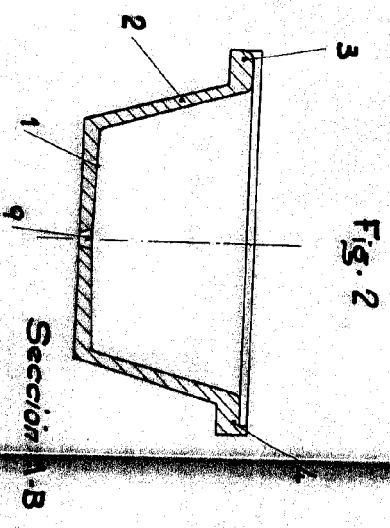
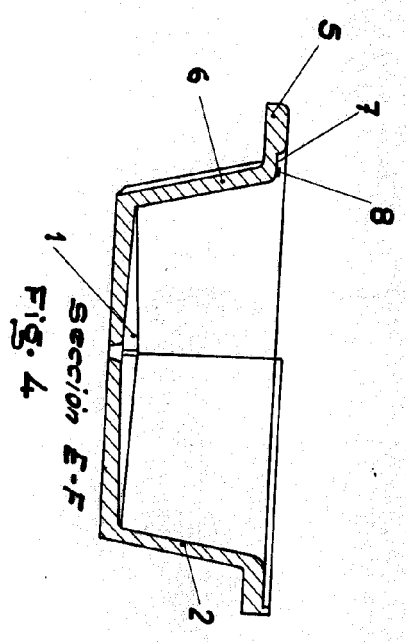
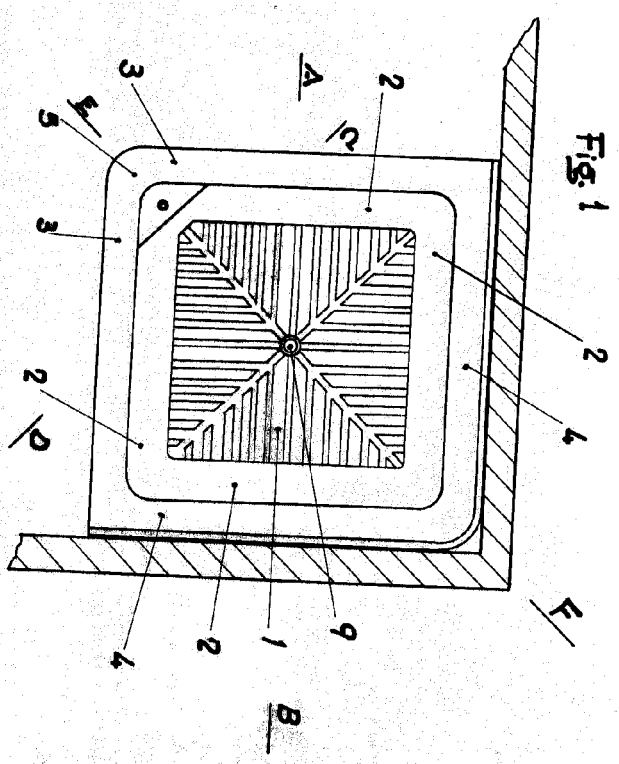
D. Antonio Testlor  
D. José Hernandez

•64696

Modelo Utilizado

Modelo Utilizado

•64696



Escala variable  
Valencia Febrero, 1958.

