

64678-1 MAR



•64678

MEMORIA DESCRIPTIVA

correspondiente a un

MODELO DE UTILIDAD

por VEINTE años

en ESPAÑA

a favor de Don Juan de Dios SANCHEZ LAMOLDA

de nacionalidad española

residente en ATARFE (Granada) San Pedro num. 6

por:

"MUEBLE PLEGABLE DE TRIPLE FUNCION".-



• 64678

La innovación se refiere a un mueble que ofrece las dos principales ventajas de poder asumir potestativa y rápidamente las funciones de silla, hamaca o cama, y de ser susceptible, además, de plegarse de modo que no ofrezca al roce salientes de ninguna clase, facilitando así su almacenaje en un espacio mínimo y su cómodo transporte.

5.-

Un ejemplo de realización práctica del nuevo mueble se ilustra seguidamente con los dibujos anexos, que representan:

10.-

La fig. 1ª, una perspectiva de la innovación.

Las figs. 2ª, 3ª, y 4ª, vistas laterales que muestran el detalle de las tres posiciones de uso.

15.-

De acuerdo con los referidos dibujos, el nuevo mueble está integrado por los elementos siguientes:

20.-

a) Un chasis (1) rectangular y de vértices redondeados, el cual, en las tres posiciones de uso, apoya en el piso por uno de sus extremos que hace de pie anterior de sustentación.

25.-

b) Un bastidor (2), también rectangular y de vértices redondeados, que sirve de pie de sustentación por su extremo posterior y lleva su parte delantera transversalmente armada sobre los laterales del chasis por medio de puntos de giro (3) y a la altura adecuada para el asiento.

c) Una armadura en U (4) que se sustenta por la base, en las aludidas posiciones de uso, encaillada



- 30.- en una serie de pares correspondientes y escalonados de ganchos (5) de la parte trasera de los laterales del bastidor y lleva sus ramas articuladas en diagonal mediante puntos de giro (6) a la altura media de los laterales del chasis y con los extremos provistos de sendos apoyos (7) para el descanso de los antebrazos de los usuarios.
- 35.- d) Una lona (8) que constituye el asiento y respaldo y va suspendida al efecto del extremo superior del chasis (1) y del extremo delantero y saliente del bastidor transversal (2).
- 40.- La construcción del chasis y del bastidor transversal se hace preferentemente de tubo de acero estirado. La armadura en U se construye asimismo en tubo de acero estirado con los brazos de madera. Y la unión de los tubos entre sí se realiza en los puntos de giro merced a tornillos con pasador. Las dimensiones de unos y otros elementos serán las adecuadas en cada caso.
- 45.- Para el empleo del nuevo mueble, la base de la armadura portadora de los brazos puede ir encasillada a tope en el primero segundo o tercero de los pares de la serie de ganchos de que va provista la parte posterior o pie de sustentación del bastidor transversal, según que el mueble haya de asumir la función respectiva de silla, hamaca o cama.
- 50.- En la posición de reposo, la base de la armadura portadora de los brazos es susceptible de soltarse de los ganchos de la parte posterior del bastidor transversal y, entonces, puede obtenerse el plegado del con-
- 55.-



64678

60.- junto por simple presión y sobre los puntos de giro que unen los susodichos armadura (4) y bastidor transversal (2) con el chasis (1).

65.- Claro es que el ejemplo de realización descrito y representado podrá, sin apartarse de sus características fundamentales, experimentar modificaciones en materia, forma y dimensiones, que no alteren aquellas.

NOTA

En resumen, la patente de MODELO DE UTILIDAD recaerá sobre las reivindicaciones siguientes:

- 70.- 1ª.- Mueble plegable de triple función, que es convertible en silla, hamaca o cama y se compone de un chasis rectangular y de vértices redondeados, el cual, en las tres posiciones de uso, apoya en el piso por uno de sus extremos que hace de pie anterior de sustentación; un bastidor, también rectangular y de vértices redondeados, que sirve de pie de sustentación por su extremo posterior y lleva su parte delantera transversalmente armada sobre los laterales del chasis por medio de puntos de giro y a la altura adecuada para la formación del asiento; una armadura en U que se sustenta por la base, en las aludidas posiciones de uso, encasillada en una serie de pares correspondientes y escalonados de ganchos de la parte trasera de los laterales del bastidor y lleva sus ramas libres articuladas en diagonal, mediante puntos de giro, a la altura media de los laterales del chasis y con los extremos provistos
- 75.-
- 80.-
- 85.-



de sendos apoyos para el descanso de los antebrazos de los usuarios; y una lona que constituye el asiento y respaldo y va suspendida al efecto del extremo superior del chasis y del extremo delantero y saliente del bastidor transversal.

90.-

2ª.- Mueble plegable de triple función, según la reivindicación 1, en el que la base de la armadura portadora de los brazos tiene la facultad de ir enca-sillada a tope en el primero, segundo o tercero de los pares de ganchos de que consta la parte posterior o pie de sustentación del bastidor transversal, según que el mueble asuma la función respectiva de silla, hamaca o cama.

95.-

3ª.- Mueble plegable de triple función, se-gún la reivindicación 1, en el que la base de la arma-dura portabrazos es susceptible de ser librada de la serie de ganchos de fijación, facilitando así en la posición de reposo el plegado del conjunto sobre los puntos de giro que unen la susodicha armadura porta-brazos y el bastidor transversal con el chasis.

100.-

105.-

4ª.- "MUEBLE PLEGABLE DE TRIPLE FUNCION".
Según queda sustancialmente descrito, rei-vindicado y representado en esta Memoria, que consta de cinco hojas mecanografiadas por una sola cara, y una hojande planos.

110.-

Madrid 1 de Marzo de 1.958

Fig. 1ª

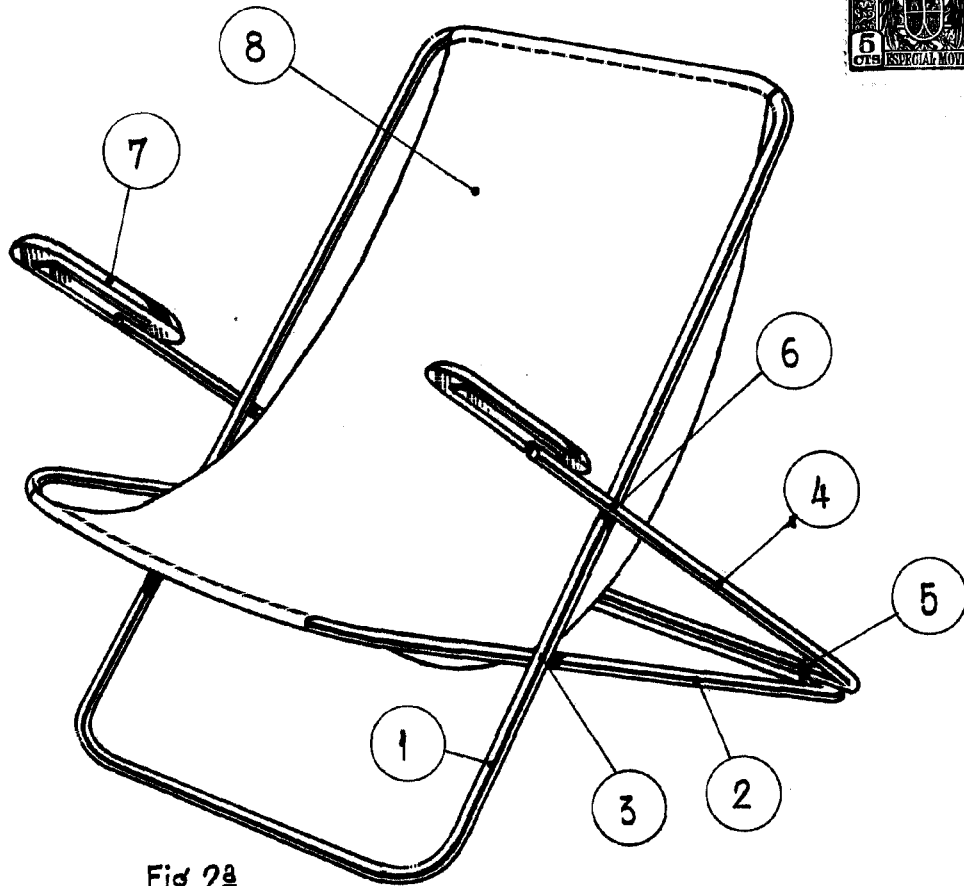


Fig. 2ª

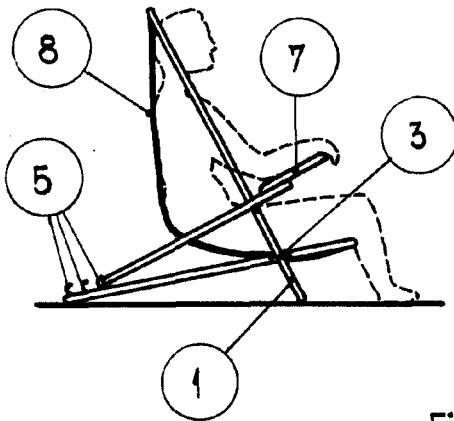


Fig. 3ª • 64678

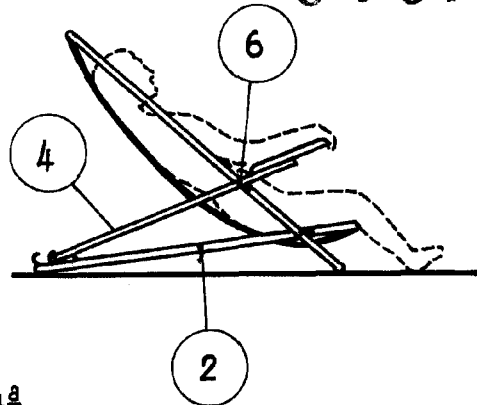
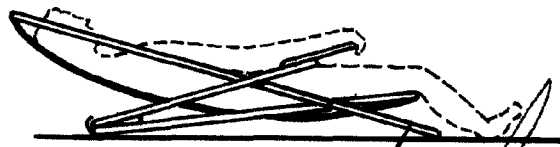


Fig. 4ª



Escala variable.

Madrid, 1950

 A large, stylized signature or stamp at the bottom of the page, overlapping the text "Madrid, 1950".