

64675



• 64675

MEMORIA DESCRIPTIVA
para solicitar
MODELO DE UTILIDAD
en
ESPAÑA
por VEINTE años
por "PIROMETRO OPTICO PERFECCIONADO"

A nombre de:

Don Félix MATEO MORAL, de nacionalidad
española.

domiciliado en:

Barcelona, calle de Guillermo Tell, 24

.....

El objeto de la presente solicitud de modelo de utilidad, se refiere a un pirómetro óptico de radiación, perfeccionado, cuyas características de novedad le confieren la cualidad de aportar a la función a que se destina las siguientes ventajas:

5



a.- es de lectura directa e inmediata,

b.- el enfoque se hace mediante ocular situado en posición de cómoda colocación,

10 c.- se obtiene gran precisión de lectura por que la aguja o índice es susceptible de quedar fijada por medio de un botón,

d.-- posee mango para fácil y cómodo empuñamiento, y

e.- posee tornillo corrector de temperaturas.

15 En el adjunto plano se ha representado un pirómetro ejecutado de acuerdo con los principios enunciados.

Como puede apreciarse, consiste en un pirómetro cuya caja protectora consiste en un cuerpo cilíndrico de aluminio dotado de una ventana (1) para lectura de la escala, y de un mango (2) para empuñamiento, yendo dentro de esta ca-
20 ja el galvanómetro y el par termoelectrico, enfocándose el pirómetro mediante un ocular (3) y un objetivo óptico (4).

Las lecturas sobre la escala (5) se facilitan por que la aguja (6) es susceptible de quedar bloqueada por medio del botón (7).

25 Mediante el tornillo (8) se ajusta y corrige el marcado de temperatura por la aguja.

El pirómetro lleva eventualmente correas suspensoras para poderlo trasladar colgado cómodamente.

30 Este modelo es realizable en cualesquiera tamaños y materiales adecuados, siendo susceptible de toda clase de modificaciones de detalle que no alteren su fundamento.

-:- N O T A -:-

35 Los puntos de invención propia y nueva que se presentan para que sean objeto de este modelo de utilidad, en España, por veinte años, son los siguientes:



84675-1 MAR

40 1ª.- Pirómetro óptico perfeccionado, caracterizado por que el equipo galvanómetro-par va contenido en una caja cilíndrica dotada de una ventana para lectura de la escala, poseyendo esta caja un mango de empujamiento alargado, y estando dotada de un visor compuesto por un ocular situado en el mismo lado que la escala y un objetivo en el lado opuesto, yendo debajo del ocular un botón bloqueador de la aguja para seguridad de lectura, completándose el dispositivo por que lleva un tornillo regulador corrector de temperatura marcada.

45

2ª.- "PIRÓMETRO ÓPTICO PERFECCIONADO".

Tal y como se ha descrito en la memoria que antecede, representado en el dibujo que se acompaña y para los fines que se han especificado.

50 Consta la presente memoria descriptiva de tres hojas escritas a máquina por una sola cara.

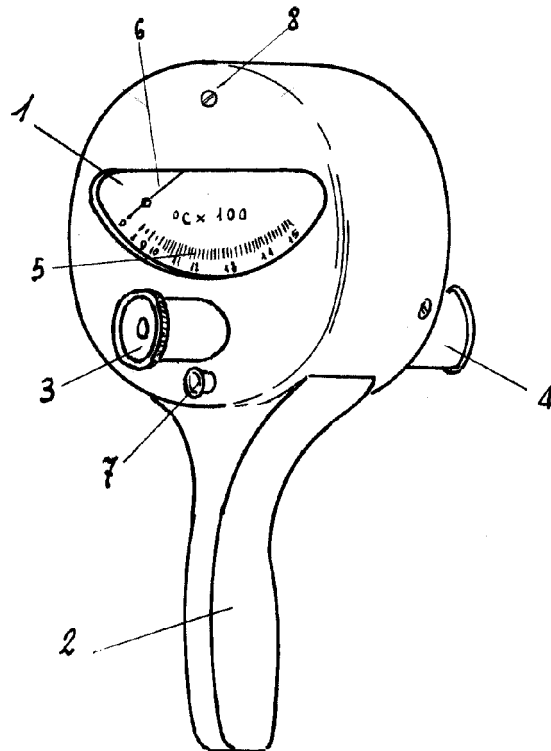
Madrid, 1 de Marzo de 1958

04070

Escala variable.



- 1



F. Mateo Moral