

•64664

28



MODELO DE UTILIDAD

Por 20 Años

Para todo el territorio español, Colonias
y Protectorados, por:

"CHASIS DE SUJECION DE CONDENSADORES
ELEMENTALES INDIVIDUALES PARA FOR-
MAR CONDENSADORES DE DIVERSAS POTE-
CIAS"

A favor de:

CONSTRUCTORA NACIONAL DE CONDENSADORES
INDUSTRIALES, S.A.

Entidad española, residente en
M A D R I D.- Valderribas nº 71.-

• 64664

28



MEMORIA DESCRIPTIVA

5

El presente Modelo de Utilidad describe y reivindica la disposición en un mismo plano de los elementos unitarios para formar condensadores de diversas potencias.

10

Con el chasis objeto del presente modelo, se modifica la disposición de los elementos unitarios dentro de la caja del condensador, todo lo cual permite una mejor refrigeración y sobre todo la posibilidad de cambiar facilmente cualquiera de estos elementos e incluso su desconexión, con la sola merma de la capacidad total del condensador, pero sin la inutilización total del condensador, como sucede en los de otros tipos conocidos.

15

En el chasis que aquí se describe, se ha previsto la disposición de los elementos unitarios en posición vertical en un mismo plano y preferiblemente en filas regulares para que puedan ser fijados por pletinas.

20

En el plano adjunto, dado a título de ejemplo sin carácter limitativo, se ha representado, en la Fig. 1ª una vista del condensador abierto y en la Fig. 2ª el condensador cerrado.

25

Haciendo referencia a estos dibujos, vemos que -1- es una caja rectangular de chapa con laterales acanalados, dentro de la cual se disponen los elementos unitarios -3- sujetos por las pletinas -2-, por medio de las tuercas -4- que roscan sobre unos

• 64664

28



espárragos dispuestos en la parte superior central de cada elemento.

30

Cuando uno de estos elementos unitarios se deteriora por cualquier causa, es suficiente quitar la tuerca -4- y las conexiones correspondientes, para que pueda sacarse por la parte inferior de la caja y sustituirse por otro el elemento averiado.

35

El chasis dispone de su tapa correspondiente -8- que se atornilla en las patillas -7- dispuestas en los ángulos de la caja.

40

Como esta tapa se levanta con gran facilidad, la conexión puede variarse de triángulo a estrella, así como de trifásico en monofásico, toda vez que todos los dispositivos de conexión se hallan al alcance del usuario.

45

La disposición de los elementos unitarios en los chasis de construcción ligera pero robusta, permite la circulación de aire entre los mismos, con lo que cada uno de ellos tiene unas condiciones de refrigeración iguales, consiguiéndose de esta forma, una máxima elasticidad de montaje, vigilancia y recambio.

50

Descrito suficientemente el objeto de este modelo de utilidad, se hace constar que cualquier modificación que se introduzca, ya sea en su forma, dimensiones, proporciones, clase de material empleado, y disposición de los distintos elementos que lo

55

28 FEB



64664

integran, se considerará como propia del presente modelo, siempre que no altere su esencialidad característica.

N O T A

60

Se declaran de novedad las siguientes:

REIVINDICACIONES

65

1ª.- Chasis de sujeción de condensadores elementales individuales para formar condensadores de diversas potencias, que comprende una caja metálica plana abierta por su parte inferior y que se cubre con una tapa fácilmente desplazable, en cuyo interior se disponen los elementos unitarios en posición vertical alineados en un mismo plano, con circulación de aire entre ellos y con facultad de ser reemplazados independientemente de sus inmediatos, deslizándose hacia abajo al aflojar la tuerca de fijación a una de las pletinas del chasis.

70

75

2ª.- Chasis de sujeción de condensadores elementales individuales para formar condensadores de diversas potencias, según la reivindicación anterior, que se caracteriza porque los elementos alineados se fijan por medio de pletinas, atravesadas por el espárrago de que dispone cada elemento, y

• 64664

28 FEB.



80

permiten a voluntad el cambio de trifásico a monofásico en cualquier tipo de conexión.

3ª.- Chasis de sujeción de condensadores elementales individuales para formar condensadores de diversas potencias.

85

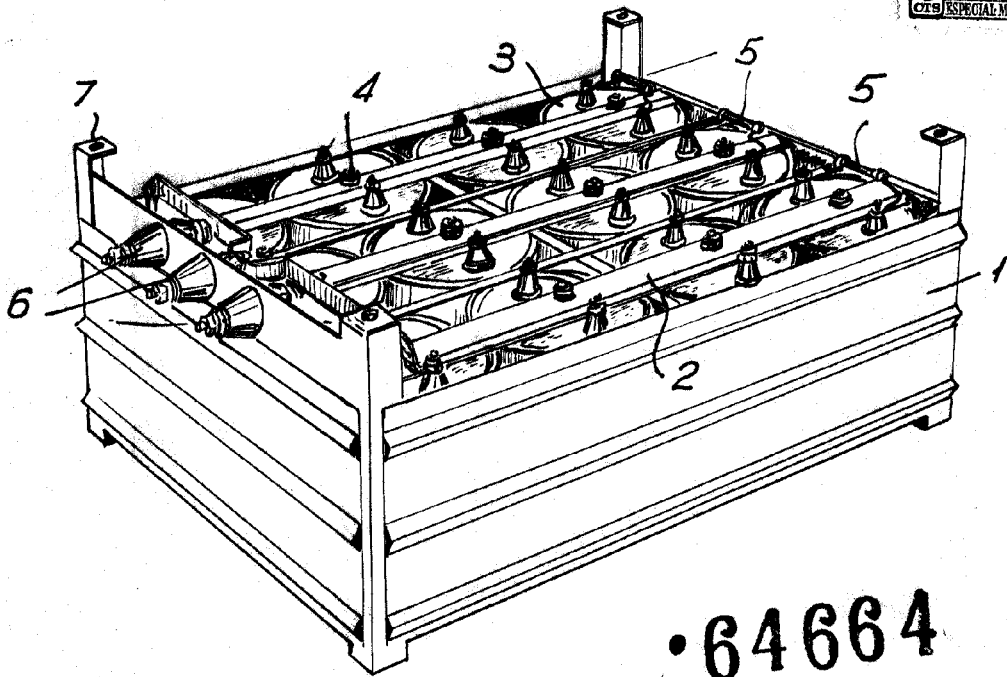
Todo ello según se ha descrito y reivindicado en la presente memoria que consta de cinco hojas mecanografiadas por una sola de sus caras, numeradas e ilustradas con el plano adjunto.

Madrid, 28 de Febrero de 1.958.-



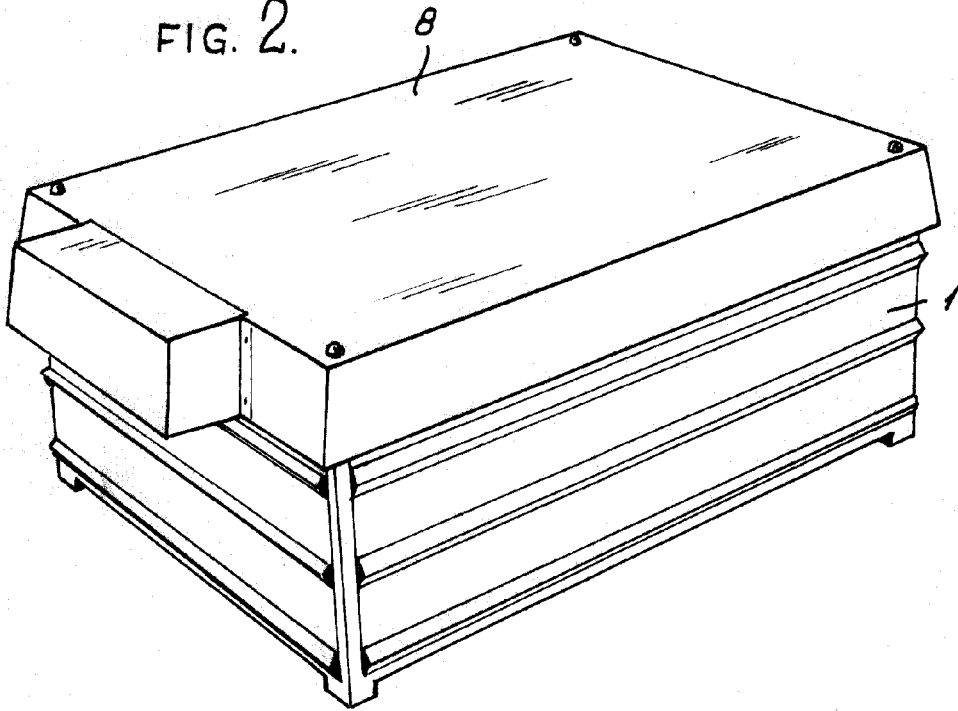
FIG. 1.

28 FEB



•64664

FIG. 2.



Madrid, 28 de Febrero de 1.958.-

ESCALA VARIABLE