



64662

MEMORIA DESCRIPTIVA

DEL

MODELO DE UTILIDAD

que por veinte años, para España y sus Posesiones, se solicita a favor de DON JOSE CASTAÑE BARRERAS, de nacionalidad española, residente en SEVILLA (ESPAÑA), calle Lumbreras, nº 44, por: "UN RODILLO TENSOR GUIA PARA TRACTORES".

--o-o-o-o-o-o-o--

5 En los tractores agrícolas, tanto nacionales como extranjeros, se viene presentando el gran inconveniente del desgaste de los rodillos tensores, los cuales vienen contruidos de una sola pieza fundida y equipados con un juego de rodamiento a bolas, ocurriendo que tanto el rodillo como el rodamiento cuando han sufrido desgastes, tienen que ser recambiados, lo que supone un gran desembolso económico con el consiguiente perjuicio de no encontrar de momento rodamientos de esa medida.

10 El inventor de este modelo cuyo registro se solicita, ha construido un rodillo tensor con la misma configuración exterior que

64662 2011



los actuales, pero con la ventaja de ser totalmente recambiable al estar constituido dicho rodillo en tres piezas como a continuación se detalla:

15 Por una pieza bloque central (1-fig.1) de contorno cilíndrico, con un juego de escotadura para darle entrada entre las piezas laterales sobre las que acopla mediante una parte de ajuste (2-fig.1 de sección rectangular con salientes.

20 Este bloque (1-fig.1) lleva un vaciado central (3-fig.1) de sección trapezoidal, del que sobresale a derecha é izquierda un apéndice rectangular (4-fig.1) que ajusta sobre el juego de piezas extremas (5-fig.1-2).

25 Este bloque central vá ajustado y fijado entre dicho juego de piezas laterales (5-fig.1-2), mediante un vaciado trapezoidal (6-fig.1) y una serie de escotaduras (7-fig.2) que permiten el ajuste y fijación mediante unos tornillos (8-fig.1-2), quedando todo hecho un solo cuerpo.

Este rodillo tensor guía puede sufrir modificaciones siempre que no se altere la esencialidad del invento,

30 Todo según se detalla en el dibujo adjunto que a título de ejemplo acompaña a la presente memoria descriptiva en el que representa:

La fig. 1 Una vista en alzado lateral con una sección transversal.

La fig. 2 Una vista en planta del mismo.

35

-REIVINDICACIONES-

Se reivindica como de la propia y nueva invención la propiedad y explotación exclusiva de:

• 64662



40 1.- Un rodillo tensor guia para tractores, caracterizado por estar
constituido por un bloque central con un vaciado exterior de perfil
trapezoidal del que sobresalen dos apéndices laterales, rectangulares
que ajustan sobre unas piezas extremas, llevando tambien el bloque
practicadas una serie de muescas trapezoidales para el acople del
juego de piezas laterales.

45 2.- Un rodillo tensor guia para tractores, según 1ª reivindicación,
caracterizado por llevar un juego de piezas laterales que ajustan
sobre el bloque central mediante una serie de muescas que le permiten
la entrada a la parte de ajuste rectangular hasta quedar orientados
los taladros mediante los que se efectúa la fijación de los tres
cuerpos, formándo un solo rodillo desmontable.

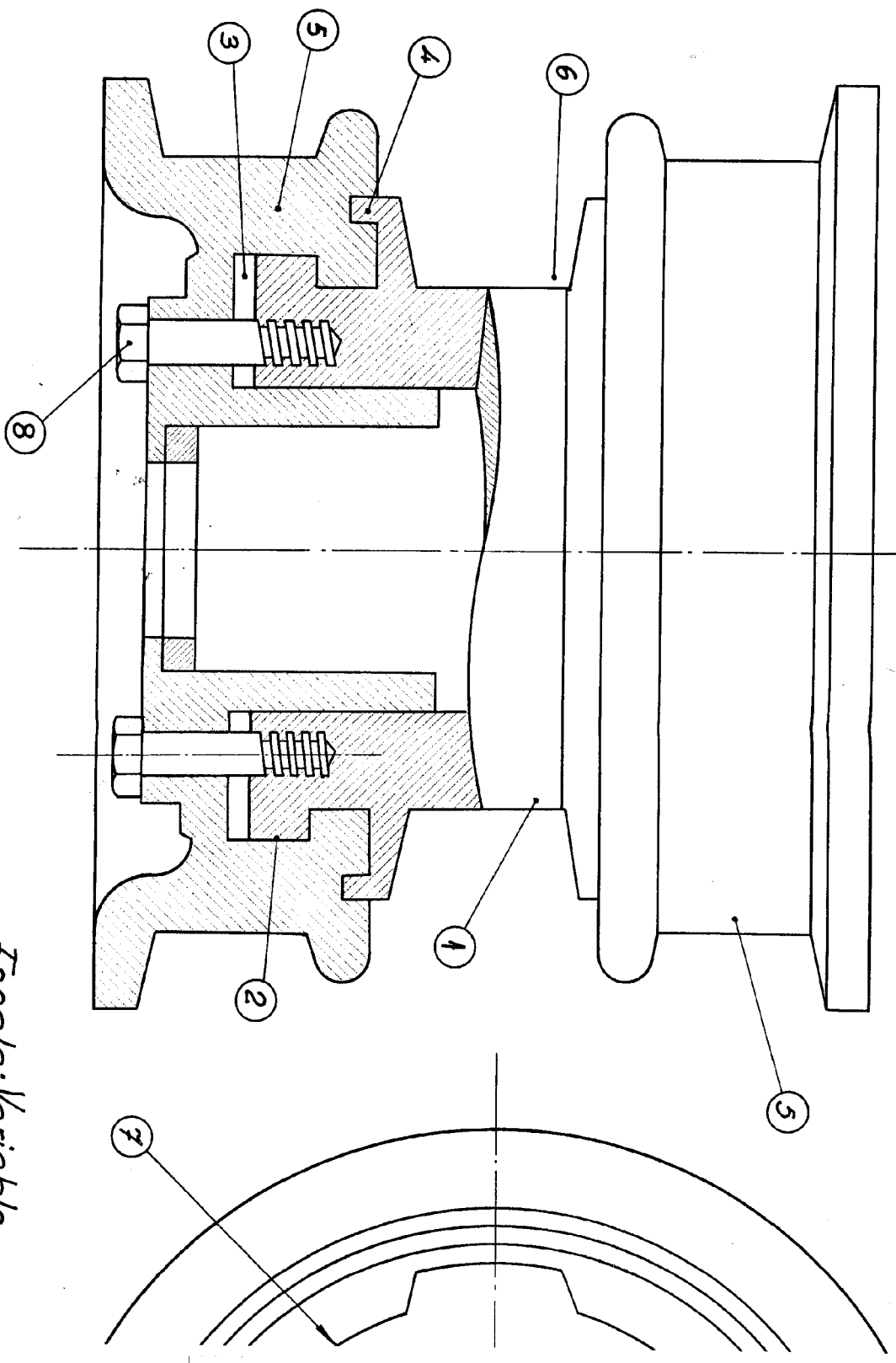
3.- "UN RODILLO TENSOR GUIA PARA TRACTORES".

Consta la presente memoria descriptiva de tres hojas nume-
radas y mecanografiadas en una sola cara a las que se acompañan un
plano para su mejor comprensión.

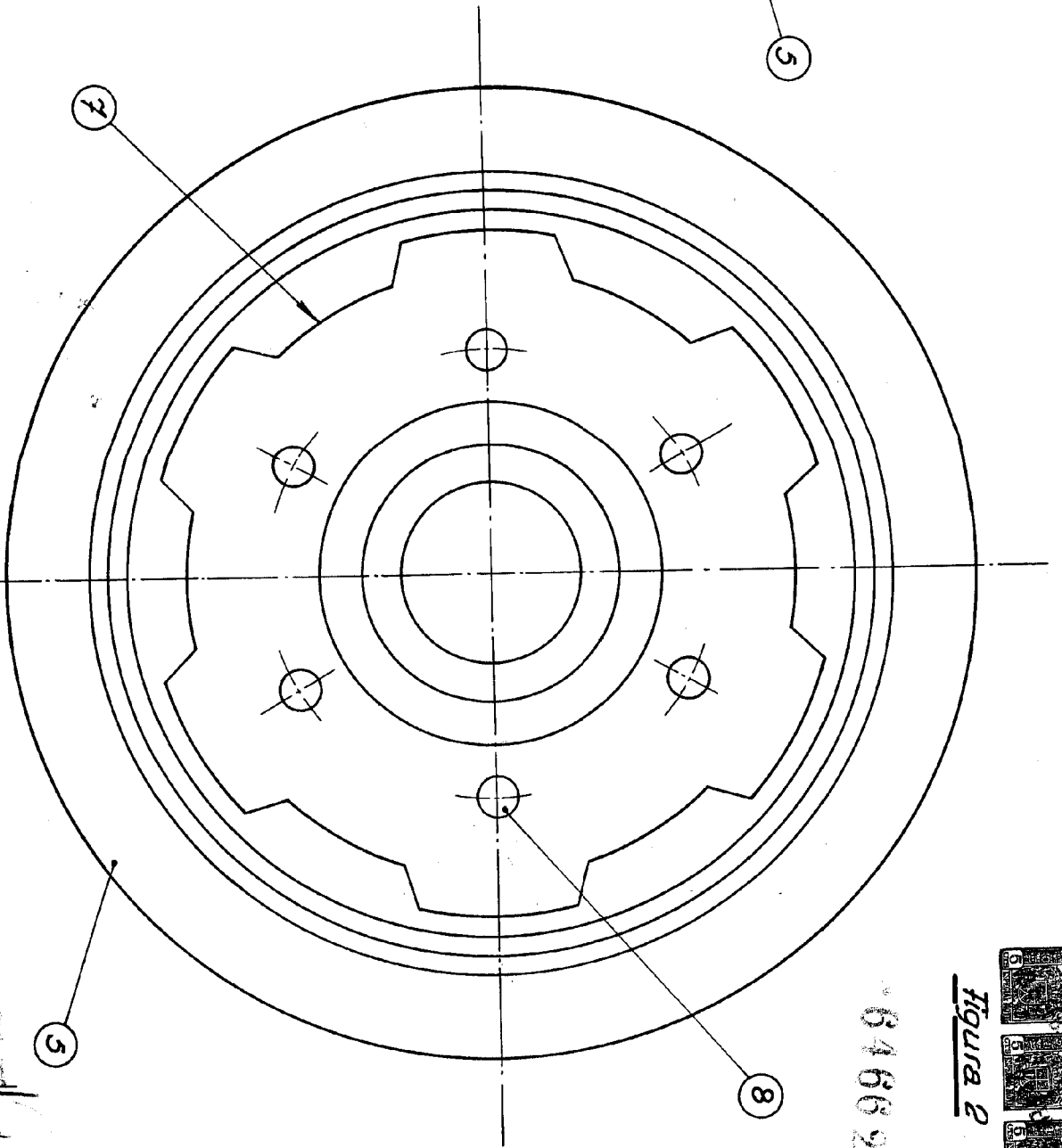
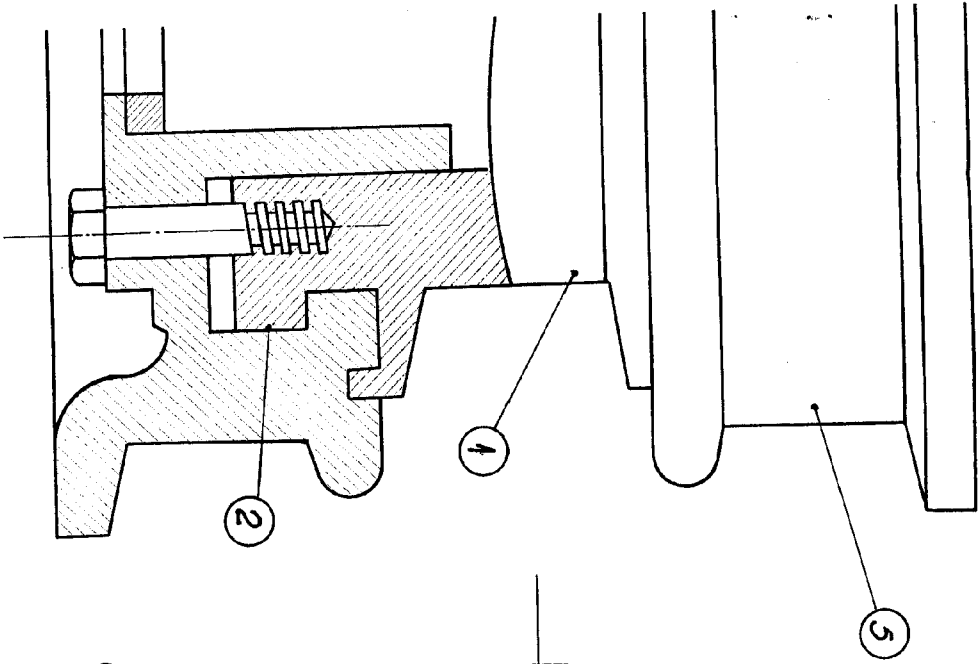
MADRID 28 FEBRERO DE 1.958:-

Sr. Don José Castañé Barrera.

Figura 1



Escala: Variable.



Iscała: Variable.



Figura 2

64662

2019
17.07.2019
C. B. B.