

64658

• 64658

MALA REPRODUCCION
POR DEFECTO DEL ORIGINAL

MEMORIA DESCRIPTIVA

que se acompaña a

la solicitud de un

MODELO DE UTILIDAD por VEINTE AÑOS en ESPAÑA a favor de DON
VALERIANO LOMA-OSSORIO MARTINEZ DE SALINAS, de nacionalidad
española, con residencia en Valencia, Plaza de Cánovas del
Castillo nº 5

por

"NUEVO JUGUETE INSTRUCTIVO"

64658

5 La Invención a que se refiere la presente Memoria constituye una novedad industrial con características y ventajas que la hacen merecedora del privilegio de explotación exclusiva, por ella solicitado, de acuerdo con las prescripciones del Estatuto vigente sobre Propiedad Industrial, de fecha 26 de julio de 1929, texto refundido publicado el 30 de abril de 1930.

10 Se trata de proteger en este Modelo de Utilidad que se solicita, un nuevo juguete instructivo, según se indica en el enunciado, cuya característica más acentuada es su sencillez y facilidad de asimilación de las enseñanzas que con el mismo se realizan.

15 Esencialmente consta de un cuerpo general preferentemente circular, que aloja en su parte central una esfera terrestre, dispuesta en posición vertical, es decir con el polo sur apoyado en la base, encontrándose sobre el polo norte un asidero mediante el que se la impulsa manual o mecánicamente a un movimiento de rotación. El alojamiento en que se encuentra la esfera terrestre está dividido en varias secciones. La base del alojamiento es un plano sensiblemente convexo de diámetro reducido suficiente para permitir alojar entre él y la esfera una pequesísima bolita o satélite totalmente libre e independiente. El citado plano convexo está delimitado por un plano inclinado que circunda el alojamiento. La parte superior del alojamiento está circundada por una acañadura de media caña o similar, dispuesta a una altura que no llega a sobrepasar la de la esfera; hallándose el conjunto cerrado por una superficie transparente que permite ver en todo momento las posiciones de la esfera y su satélite.

20
25
30 La finalidad de este juguete es ambientar el estudio

• 64658

35 de la geografía para lo cual la esfera estará decorada con arreglo a unas características definidas, como por ejemplo: El mapa-mundi con meridianos y paralelos, encontrándose más señalados ciertos datos geográficos importantes por los que pasan principalmente los meridianos. El juego consiste en impulsar simultáneamente, por medios cualesquiera, la esfera terrestre y la bolita que constituye el satélite. Este, que en principio estaba descansando sobre el plano convexo interno, al adquirir movimiento de giro, asciende por el plano inclinado hasta situarse en la acentuadura circular que constituye órbita de un satélite imaginario representado por la bolita. La cana circular está construida de una materia que al contacto con la bolita en su deslizamiento produce una sonoridad, que se acentúa o decrece según la velocidad de giro de dicha bolita. Conforme va decreciendo la velocidad de su giro, va perdiendo altura hasta volver a quedar en estado de reposo en el plano convexo.

40
45
50
55
60
Entretanto, la esfera también ha cedido en su giro y se ha estacionado en una posición caprichosa. El jugador que ha verificado la impulsión comprueba entonces en qué meridiano ha quedado la bolita-satélite y tiene derecho a anotarse como tanteo o puntos el número de la acotación que señala el dato geográfico por el que dicho meridiano pasa. Naturalmente el proceso descrito repetidamente realizado da lugar a que los niños aprendan de memoria tanto el lugar geográfico en que se hallan las distintas ciudades importantes como otros datos de interés, así como también el meridiano que las cruza; número de habitantes que posee cada una de las ciudades, y todo ello sin el menor esfuerzo imaginativo sino como un entretenimiento más.

La idea que se ha descrito, se ha representado es que-

• 64658

máticamente en los dibujos que se acompañan en lámina única, que muestran el juguete en varias posiciones.

65

En la figura 1ª, aparece una sección vertical del conjunto, viéndose el cuerpo general -1- que presenta en su interior un alojamiento cóncavo -2- dado por una base menor -3-, constitutiva de un plano convexo sobre cuyo centro descansa el eje de una esfera terrestre -4-, dotada eventualmente de movimiento de giro, a impulso manual o mecánico dado desde el mando superior -5-, que aparece al exterior del cuerpo. La periferia del alojamiento cóncavo lo constituye un plano inclinado -6-, en cuyo límite, correspondiente a la abertura mayor, se encuentra una canal semicircular -7- que circunda el cuerpo, constituyendo una órbita o límite de ascensión del deslizamiento de una bolita -8-, al ser impulsada manual o mecánicamente. El cuerpo está recubierto por una superficie transparente -9- que permite ver en todo momento las jugadas que se realizan.

70

75

En la figura 2ª, aparece el juguete en la misma posición, representándose en línea de trazos las distintas posiciones que adopta la bolita al ser impulsada, hasta colocarse en su órbita constituida por la canal semicircular que circunda por su parte mas abierta el alojamiento tronco-cónico, representando con flechas el movimiento de giro de la esfera y el de traslación de la bolita-satélite.

80

85

En la figura 3ª, se ha representado el juguete visto en planta, apreciándose su forma eventual circular. La superficie del plano inclinado que delimita el perímetro del alojamiento tronco-cónico, está decorado con alegorías de un mapa astral o similar para dar mayor sensación de lo que representa el conjunto del juguete

90

En la figura 4ª, se muestra el juguete en perspectiva

64658

La superficie transparente que cubre la parte superior, estará grabada con inscripciones relativas a detalles precisos del funcionamiento y marcha del juego, pudiendo encontrarse también las cifras de aclaración de algunos datos geográficos y la de las distintas ciudades para que sean más fácilmente visibles.

Los medios de impulsión, tanto de la esfera como del satélite, pueden ser cualesquiera de los conocidos, como también la forma que exteriormente adopte el cuerpo, ya que ello no varía en nada la esencia de la invención, que es la que se desprende de los párrafos que anteceden y la que se reivindica en la siguiente

H O F A

En resumen: El Modelo de Utilidad que se solicita ha de recaer sobre las reivindicaciones siguientes:

1ª.- NUEVO JUGUETE INSTRUCTIVO, que se caracteriza esencialmente por estar constituido de un alojamiento cóncavo formado en el interior de un cuerpo general, en el que corresponde la base menor al fondo del alojamiento, siendo ésta de un plano convexo que soporta en su centro el eje de giro de una esfera terrestre dotada voluntariamente de movimiento de giro; encontrándose en la mayor altura del alojamiento una canal circundante de sección preferentemente semicircular, que constituye la órbita de giro de un satélite formado por una pequeña bolita impulsada a su giro por medios adecuados.

2ª.- NUEVO JUGUETE INSTRUCTIVO, según la anterior reivindicación, que se caracteriza por el hecho de que la esfera terrestre, teniendo pintados o grabados los paralelos y meridianos correspondientes y representado el mapa-mundi, tiene también señaladas suficientemente las ciudades y datos geográficos.

• 64658

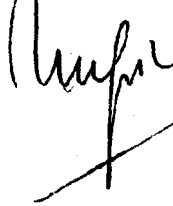
125
focos importantes por los que cada meridiano pasa, con indicación del número de habitantes que la ocupan realmente, y cetas especiales de puntuación consistiendo el juego en anotarse como tanteo o puntuación el número de los habitantes e de las cetas por la que pase un meridiano determinado, que queda señalado en la posición de reposo de la esfera y satélite, despues de realizada la jugada que consiste en poner en movimiento al satélite en torno de la esfera, haciendo que simultáneamente ésta adquiera movimiento de rotación sobre su eje.

130
2º.- Se reivindica por último como objeto sobre el que ha de recaer el Modelo de Utilidad que se solicita "NUEVO JUEGO INSTRUCTIVO".

135
Todo tal y como queda descrito y reivindicado en la presente Memoria que consta de seis hojas escritas a máquina por una sola cara y dibujos que se acompañan.

Madrid, 28 de febrero de 1959

ALFONSO URRUTIA



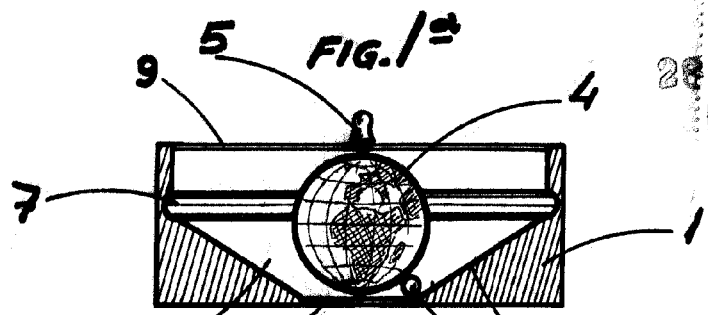


FIG. 1^a

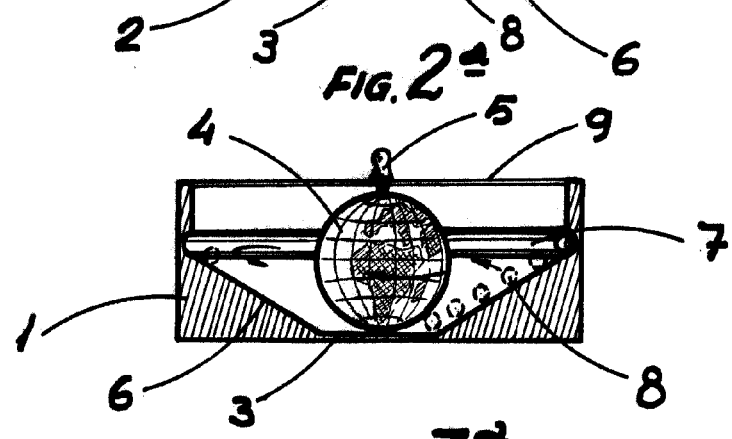


FIG. 2^a

FIG. 3^a

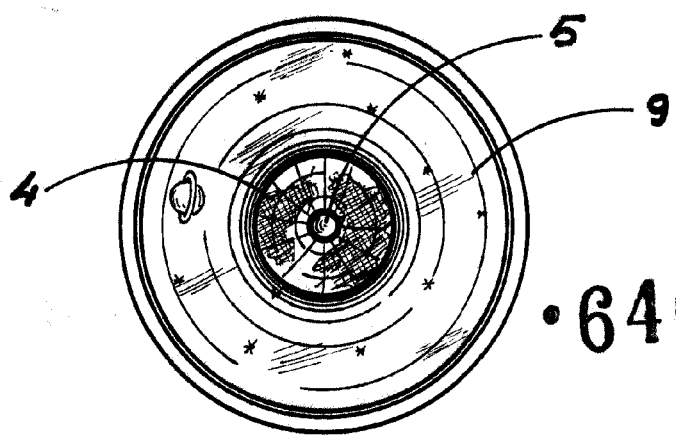
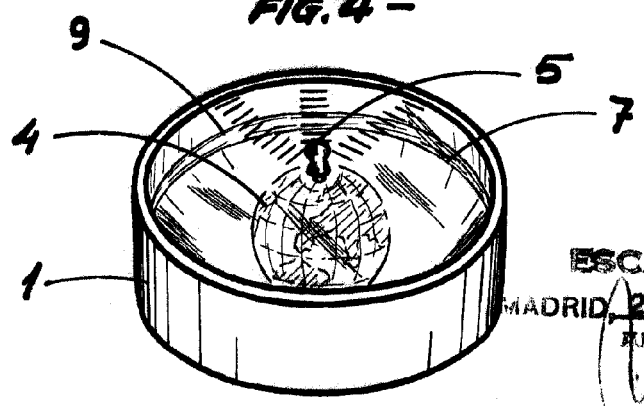


FIG. 4^a

• 64658



ESCALA VARIABLE

MADRID 28 DE febrero DE 1958

ALFONSO UNGRIA

Alfonso Ungria