



FEB. 19

MALA REPRODUCCION
POR DEFECTO DEL ORIGINAL

64653

PATENTE

DE

MODELO DE UTILIDAD

por 20 años

a favor de Don Francisco BLAYA ARAGON

de nacionalidad española

residate en Barcelona, calle Cooperación nº 91

por:

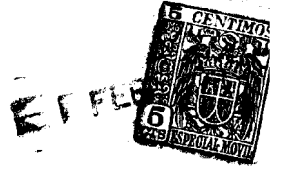
"VALVULA PARA CAMARAS DE BALONES Y JUGUETES NEUMATICOS"

MEMORIA DESCRIPTIVA

La presente Patente de Modelo de Utilidad se refiere a una válvula para cámaras de balones y juguetes neumáticos, la cual presenta varias e importantes ventajas con relación a todas las ejecuciones existentes en el mercado para la misma finalidad.

5. La válvula a que se refiere esta Patente de Modelo de Utilidad es aplicable tanto a cámaras para balones como a cualquier juguete de tipo neumático y se caracteriza por su gran sencillez de construcción así como por la simplicidad de sus elementos componentes, cumpliendo su misión con gran eficacia y ob-

10.



teniéndose con dicha válvula un gran rendimiento.

En esencia, la válvula que nos ocupa consiste en un cuerpo cilíndrico principal de material elástico-flexible, el cual presenta en su interior una cavidad central con dos orificios laterales y un conducto para la entrada y salida del aire, alojándose en dicha cavidad un casquillo ahuecado de material duro, el cual obtura los dos orificios laterales mencionados, quedando situada exteriormente y en la parte de entrada y salida de aire una arandela de unión, sobre la cual y separada de ésta, existe un disco de centrado.

Para la mejor comprensión de esta Memoria descriptiva se acompaña una hoja de dibujos, la cual ilustra esta descripción sólo a título de ejemplo y en la que se representa esquemáticamente en la Fig. 1 una vista seccionada axialmente de la válvula; en la Fig. 2, un corte de dicha válvula en la fase de inyección del aire; y, finalmente en la Fig. 3, otra sección de la válvula mostrando la operación de descarga del aire interior.

La válvula para cámaras de balones y juguetes neumáticos consiste esencialmente en un cuerpo cilíndrico de material elástico-flexible (1), que contiene en su cavidad interior (2) un casquillo de material duro (3), así como unos orificios laterales (4). En comunicación con la cavidad (2) existe un conducto (5), rodeado por un disco de centrado (6), debajo del cual y paralelamente figura la arandela (7) para unión a la correspondiente cámara.

De lo expuesto se desprende el funcionamiento de esta válvula, que proporciona una total hermeticidad cuando el casquillo ahuecado (3) obtura los orificios laterales (4) los cuales dejan pasar el aire solamente cuando éste se inyecta a pre-



sión, Fig. 2, en cuyo momento obra sobre las apredes interiores del cuerpo cilíndrico, con lo cual se obtiene un espacio anular libre que permite la circulación de dicho aire a través de los indicados orificios, los cuales automáticamente quedan cerrados tan pronto como cesa la presión del aire inyectado. Este puede expulsarse a voluntad, Fig. 3, presionando al fondo del casquillo ahuecado (3) mediante una varilla o punzón adecuado (8), con lo que se consigue un alargamiento del cuerpo cilíndrico (1), el cual deja de este modo desobturados los orificios (4), por los que el aire inyectado anteriormente se escapa hacia el exterior a través de la propia válvula.

Debe hacerse constar que el disco (6) sólo se utiliza para balones, suprimiéndose cuando la válvula se aplica a otros artículos neumáticos.

En la presente Patente de Modelo de Utilidad serán variables las dimensiones, forma y material de la válvula descrita, siempre que las modificaciones que se introduzcan no afecten a su esencialidad.

N O T A

20. REIVINDICACIONES

Se reivindica como objeto de la presente Patente de Modelo de Utilidad:

19.- Válvula para cámaras de balones y juguetes neumáticos, que se caracteriza esencialmente por estar constituido por un cuerpo tubular de material elástico-flexible, cerrado por uno de sus extremos y provisto de una cavidad interior en la que se aloja un casquillo hueco de material duro y con la que comunican unos orificios laterales que atraviesan la pared del cuerpo en esta zona y que se hallan normalmente obturados por el propio casquillo, quedando situada, rodeando al cuerpo tubular

- 4 • 64653



referido, una arandela para fijación del conjunto a la correspondiente cámara neumática, cuya arandela se halla preferiblemente completada con un disco extremo de centrado.

2ª.- VALVULA PARA CAMARA DE BALONES Y JUGONES NEUMATI

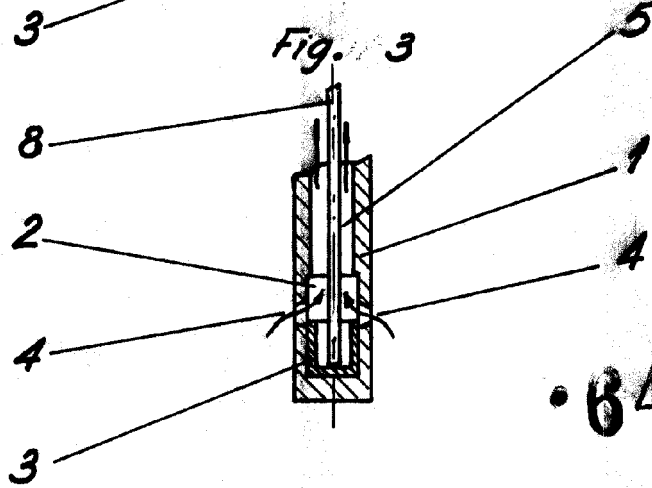
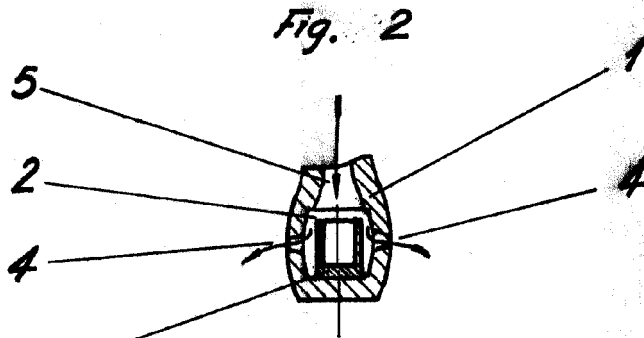
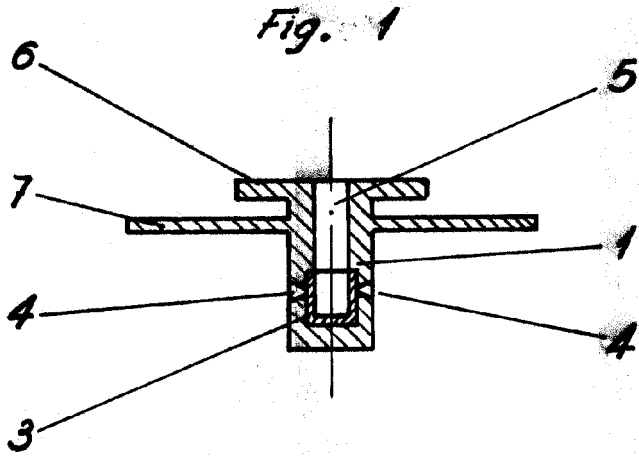
5. COS.

Sean cuales fueren las circunstancias que concurren con la esencialidad propia de la misma.

Consta la presente Memoria descriptiva de cuatro páginas foliadas y mecanografiadas por una sola cara y va acompañada de una hoja de dibujos aclarativos.

Madrid, 28 Febrero de 1958

P. A.



• 64603

Palacio

Madrid Febrero 1958

P.A.
[Signature]

Escala variable